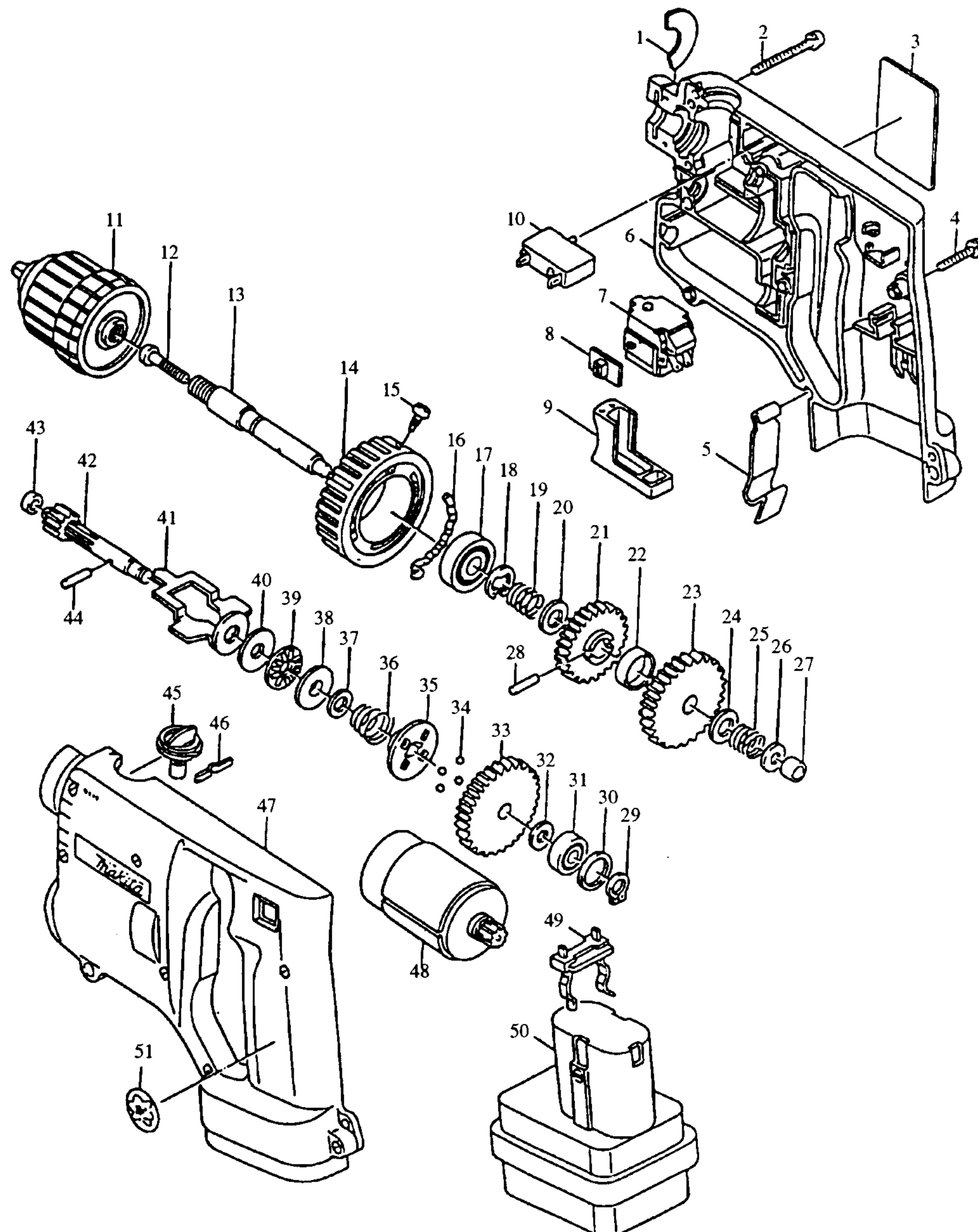


Makita

DIE HANDWERKER-MASCHINEN - WELTWEIT 1. KLASSE

Modell 6400 DW 10 mm Akku-Elektronik- Bohrschrauber 9,6 V



Bestellnummern

- | | | |
|------|----------|---------------------------|
| 1 E | 343421-6 | PLATTE |
| 2 E | 911163-6 | KOMBI-SCHRAUBE M4X35 |
| 3 E | 856666-2 | TYPENSCHILD |
| 4 E | 911143-2 | KOMBI-SCHRAUBE M4X22 |
| 5 E | 343579-1 | BATTERIEHALTER |
| 6 E | 182330-2 | GEHÄUSE-SET |
| 7 E | 651909-5 | ELEKTRONIKSCHALTER C3KA |
| 8 E | 414740-8 | SCHALTERSCHIEBER |
| 9 E | 415671-4 | SCHALTHEBEL |
| 10 E | 652532-9 | ÜBERLASTSCHUTZ BC51 |
| 11 E | 192016-0 | SCHNELLSPANNBOHRFUTTER 10 |
| 12 E | 251451-2 | SCHRAUBE M5X22 |
| 13 E | 321995-7 | SPINDEL |
| 14 E | 410936-9 | EINSTELLRING |
| 15 E | 251322-3 | SCHRAUBE M5X12 |
| 16 E | 343410-1 | GLEITBLECH |
| 17 E | 211061-7 | RILLENKUGELLAGER 6000LLB |
| 18 E | 961015-1 | SICHERUNGSSCHEIBE 9 |
| 19 E | 231250-8 | DRUCKFEDER 10 |
| 20 E | 253330-0 | SCHEIBE 10 |
| 21 E | 221862-5 | STIRNRAD 78 |
| 22 E | 257073-6 | HÜLSE 16 |
| 23 E | 221884-5 | STIRNRAD 93 |
| 24 E | 253330-0 | SCHEIBE 10 |
| 25 E | 231250-8 | DRUCKFEDER 10 |
| 26 E | 253807-5 | SCHEIBE 5 |
| 27 E | 214017-9 | GLEITLAGER 5 |
| 28 E | 256101-4 | STIFT 3 |
| 29 E | 961002-0 | SICHERUNGSRING S-6 |
| 30 E | 253842-3 | SCHEIBE 14 |
| 31 E | 211016-2 | RILLENKUGELLAGER 626LLB |
| 32 E | 253804-1 | SCHEIBE 6 |
| 33 E | 226229-2 | STIRNRAD 113 |
| 34 E | 216011-7 | KUGEL 5,6 |
| 35 E | 223086-9 | KUPPLUNG |
| 36 E | 231927-5 | DRUCKFEDER 16-21 |
| 37 E | 257141-5 | RING 8 |
| 38 E | 341902-4 | SCHEIBE |
| 39 E | 216401-4 | AXIAL-ROLLENLAGER 1023 |
| 40 E | 253851-2 | SCHEIBE 8 |
| 41 E | 164840-1 | DRUCKBÜGEL |
| 42 E | 226062-2 | ZAHNWELLE 12-28 |
| 43 E | 214019-5 | GLEITLAGER 4 |
| 44 E | 256157-7 | STIFT 3 |
| 45 E | 168096-8 | DREHZAHLUMSCHALTER |
| 46 E | 232053-3 | BLATTFEDER |
| 47 E | 182330-2 | GEHÄUSE-SET |
| 48 E | 629618-4 | GLEICHSTROMMOTOR 9,6 V |
| 49 E | 643918-8 | BATTERIEKONTAKT |
| 50 Z | 192019-4 | WECHSEL-AKKU 9100 |
| 51 E | 818057-5 | HINWEISSCHILD |

Modell 6400 DW

E=Ersatzteil Januar'97
Z=Zubehör Modell 6400 DW