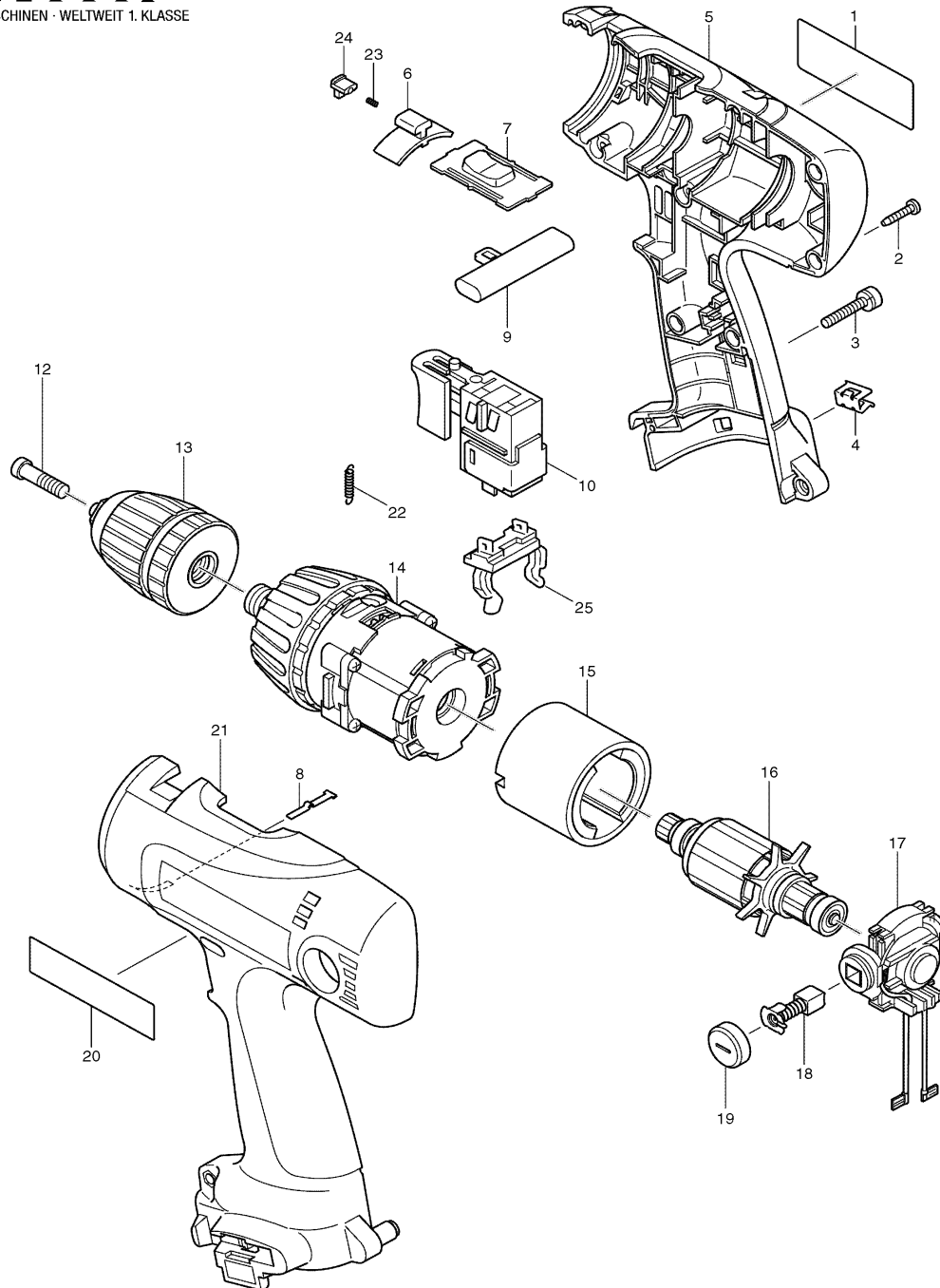


Modell 6317D Akku-Bohrschrauber 12V



| Pos. | *PG | Bestell-Nr. | Bezeichnung |
|------|-----|-------------|-----------------------------|
| 001 | 6 | 853704-1 | TYPENSCHILD 6317D |
| 002 | 1 | 266130-9 | BLECHSCHRAUBE PT 3x16 |
| 003 | 1 | 911143-2 | KOMBI-SCHRAUBE M4x22 |
| 004 | 2 | 344391-2 | BIT-HALTER |
| 005 | 32 | 183440-8 | GEHAEUSE-SET INKL. 20, 21 |
| 006 | 1 | 417879-6 | UMSCHALTER |
| 007 | 4 | 125102-2 | DREHZAHLSCHALTER |
| 008 | 2 | 232182-2 | BLATTFEDER |
| 009 | 2 | 417880-1 | SCHALTERSCHIEBER |
| 010 | 33 | 638144-2 | ELEKTRONIKSCHALTER C3SA-ML |
| 011 | | | |
| 012 | 2 | 251464-3 | SCHRAUBE M6x22 |
| 013 | Z | 763166-4 | SCHNELLSPANNBOHRFUTTER 13mm |
| 014 | 40 | 125160-8 | GETRIEBE KPL. |
| 015 | 26 | 638138-7 | DAUERMAGNET |
| 016 | 31 | 619079-6 | ANKER 12V |
| 017 | 14 | 638139-5 | LAGERSCHILD KPL. |
| 018 | 18 | 191971-3 | KOHLEBUERSTEN CB-430 |
| 019 | 3 | 643929-3 | BUERSTENKAPPE |
| 020 | 2 | 819064-1 | FIRMENSCHILD |
| 021 | 32 | 183440-8 | GEHAEUSE-SET INKL. 5, 20 |
| 022 | 1 | 231829-5 | ZUGFEDER 2 |
| 023 | 1 | 233353-4 | DRUCKFEDER 2 |
| 024 | 1 | 417966-1 | VERRIEGELUNG |
| 025 | 14 | 643918-8 | KONTAKTKLEMME |

Zubehör

- 193413-3 LADEGERAET DC1414 7,2-14,4 V Ni-MH
- 824660-2 TRANSPORTKOFFER
- 417724-5 KOFFERVERSCHLUSS
- 784637-8 PH U. LANGSCHLITZ BIT

