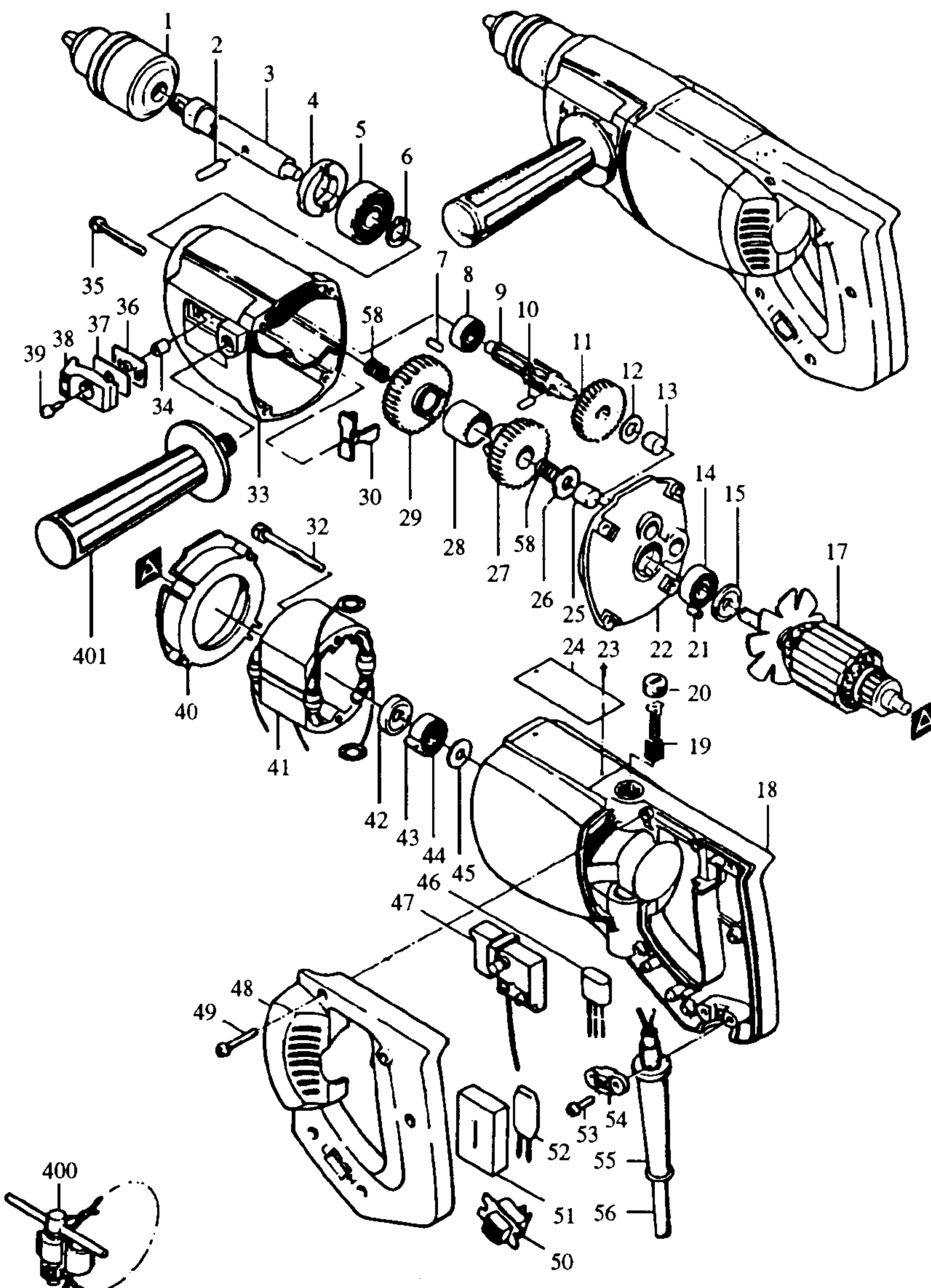


Modell 6300-4
13 mm 4-Gang-Bohrmaschine



Bestellnummern

Modell 6300-4

1 E	P-04329	ZAHNKRANZBOHRFUTTER S13	51 E	685700-9	SCHAUMGUMMI
2 E	256021-2	STIFT 5	52 E	631010-2	DIODE
3 E	335044-4	SPINDEL	53 E	911131-9	KOMBI-SCHRAUBE M4X18
4 E	285807-7	HOHLSCHRAUBE	54 E	687001-1	KABELKLEMMPLATTE
5 E	211206-7	RILLENKUGELLAGER 6202LLB	55 E	682504-0	KNICKSCHUTZ 10-85
6 E	961055-9	SICHERUNGSRING S-15	56 E	P-12918	ANSCHLUSSLEITUNG 2X1,50
7 E	263002-9	GUMMISTIFT 4	57		
8 E	211016-2	RILLENKUGELLAGER 626LLB	400 Z	P-04363	BOHRFUTTERSCHLÜSSEL S13
9 E	221825-1	ZAHNWELLE 7-13	Z	410102-8	HALTER F. BOHRFUTTERSCHLÜSSEL
10 E	256074-1	STIFT 4	401 E	152492-0	SEITENGRIF 36
11 E	221619-4	STIRNRAD 43			
12 E	941201-0	UNTERLAGSCHEIBE 8			
13 E	212004-2	NADELLAGER TLAM 810			
14 E	211031-6	RILLENKUGELLAGER 608LLB			
15 E	213002-9	ISOLIERSCHEIBE 8			
16					
17 E	512638-4	ANKER			
18 E	159087-0	MOTORGEHÄUSE			
19 E	181021-2	KOHLEBÜRSTEN CB- 51			
20 E	643550-8	KOHLEDECKEL 5-8			
21 E	263002-9	GUMMISTIFT 4			
22 E	156976-0	LAGERDECKEL			
23					
24					
25 E	212004-2	NADELLAGER TLAM 810			
26 E	941201-0	UNTERLAGSCHEIBE 8			
27 E	221824-3	STIRNRAD 38			
28 E	257538-8	HÜLSE 20			
29 E	221823-5	STIRNRAD 45			
30 E	342482-3	SCHIEBER 20			
31					
32 E	911275-5	SECHSKANTSCHRAUBE M5X50			
33 E	156913-4	GETRIEBEGEHÄUSE			
34 E	257539-6	HÜLSE 5			
35 E	911263-2	KOMBI-SCHRAUBE M5X40			
36 E	343286-6	BLATTFEDER			
37 E	232045-2	PLATTE			
38 E	411344-7	DREHZAHLUMSCHALTER			
39 E	911221-8	KOMBI-SCHRAUBE M5X16			
40 E	411234-4	FELDABDECKUNG			
41 E	522265-9	FELD			
42 E	681613-2	ISOLIERSCHEIBE			
43 E	263002-9	GUMMISTIFT 4			
44 E	211031-6	RILLENKUGELLAGER 608LLB			
45 E	253192-6	SCHEIBE 14			
46 E	645006-7	KONDENSATOR			
47 E	651235-2	SCHALTER C2M-A1T			
48 E	414522-8	GRIFFSCHALE			
49 E	911153-9	KOMBI-SCHRAUBE M4X28			
50 E	651600-5	SCHALTER SS106A			

E=Ersatzteil Januar'97
Z=Zubehör Modell 6300-4