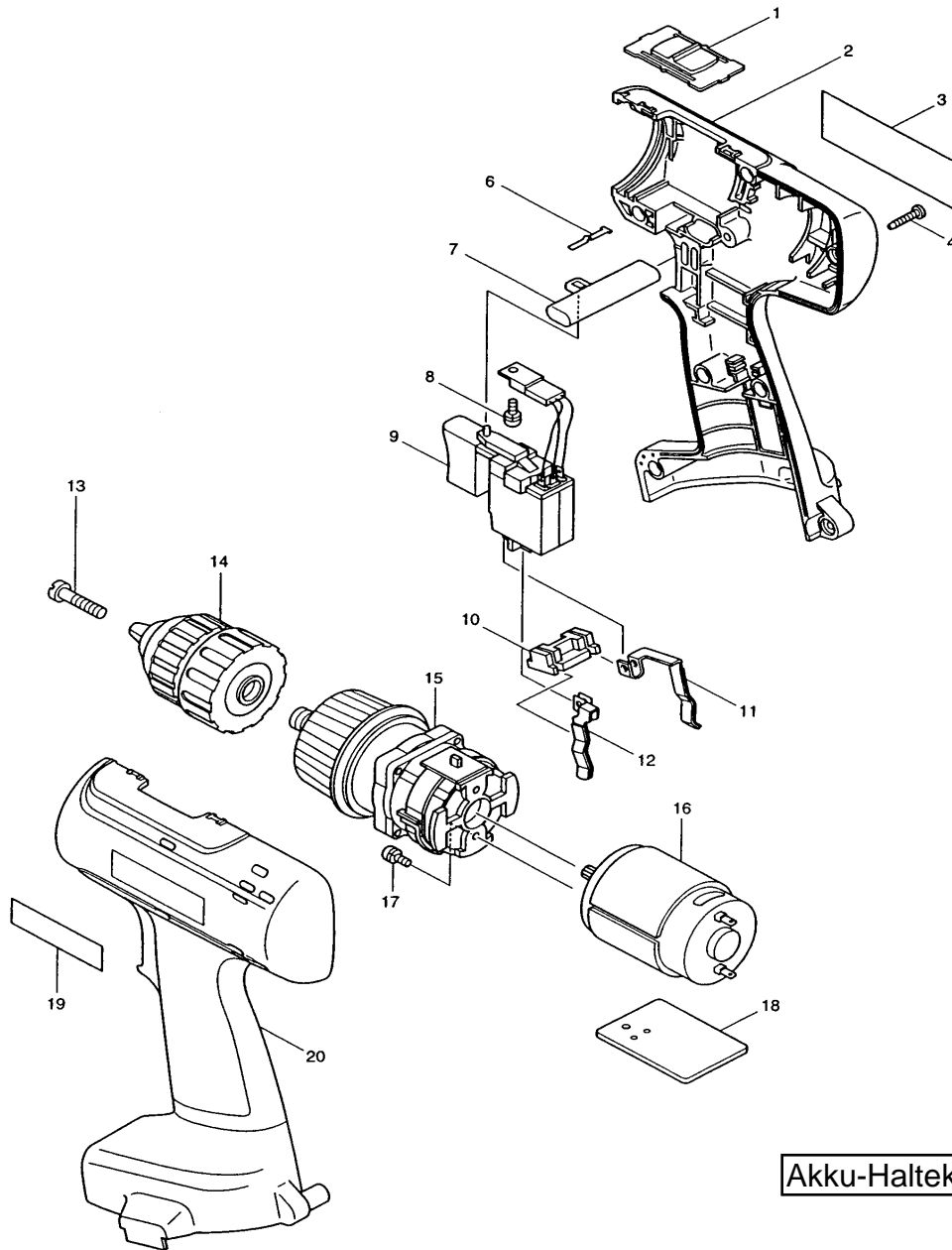


**Modell 6228DW**  
**Akku-Bohrschrauber 10mm**



**Pos. \*PG Bestell-Nr. Bezeichnung**

001	3	125091-1	DREHZAHLUMSCHALTER
002	34	183212-1	GEHAEUSE-SET INKL.20
003	4	852060-6	TYPENSCHILD 6228D
004	1	266130-9	BLECHSCHRAUBE PT 3x16
005			
006	2	232182-2	BLATTFEDER
007	3	416079-5	SCHALTERSCHIEBER
008	1	911003-8	KOMBI-SCHRAUBE M3x6
009	42	651989-1	ELEKTRONIKSCHALTER
010	3	687085-9	KONTAKTPLATTE
011	11	654168-0	KONTAKTFEDER +
012	10	654169-8	KONTAKTFEDER -
013	3	251451-2	SCHRAUBE M5x22
014	Z	763132-1	SCHNELLSPANNBOHRFUTTER 10mm
015	39	125087-2	GETRIEBE KOMPLETT
016	34	629752-0	GLEICHSTROMMOTOR 14,4V
017	1	911003-8	KOMBI-SCHRAUBE M3x6
018	17	689092-8	KUEHLBLECH
019	2	819063-3	FIRMENSCHILD
020	34	183212-1	GEHAEUSE-SET INKL. 2

**Zubehör**

- 193062-6 AKKU 1420 Ni-Cd 14,4V/1,3Ah
- 192699-6 AKKU 1433 Ni-MH 14,4V/2,2Ah
- 193087-0 LADEGERAET DC1470 Ni-Cd 7,2-14,4V
- 192702-3 LADEGERAET DC1411 Ni-MH 7,2-14,4V
- 414938-7 KONTAKTSCHUTZKAPPE
- 824489-6 TRANSPORTKOFFER
- 182935-8 KOFFERVERSCHLUSS

Akku-Halteklammer für Akkus ohne Schnellverschluss Art.-Nr. 343579-1