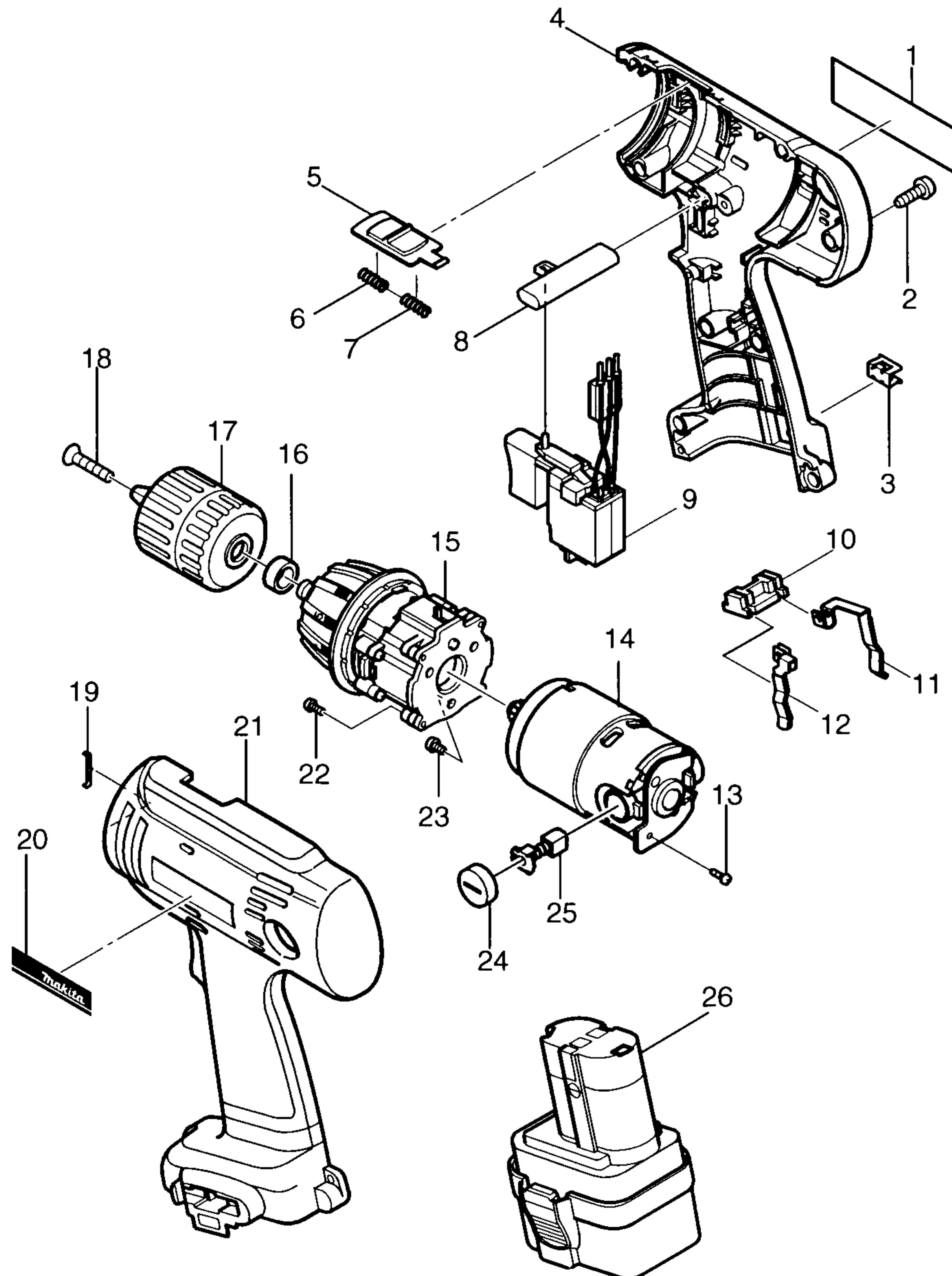


**Modell 6203 DW
Akku-Bohrschrauber**

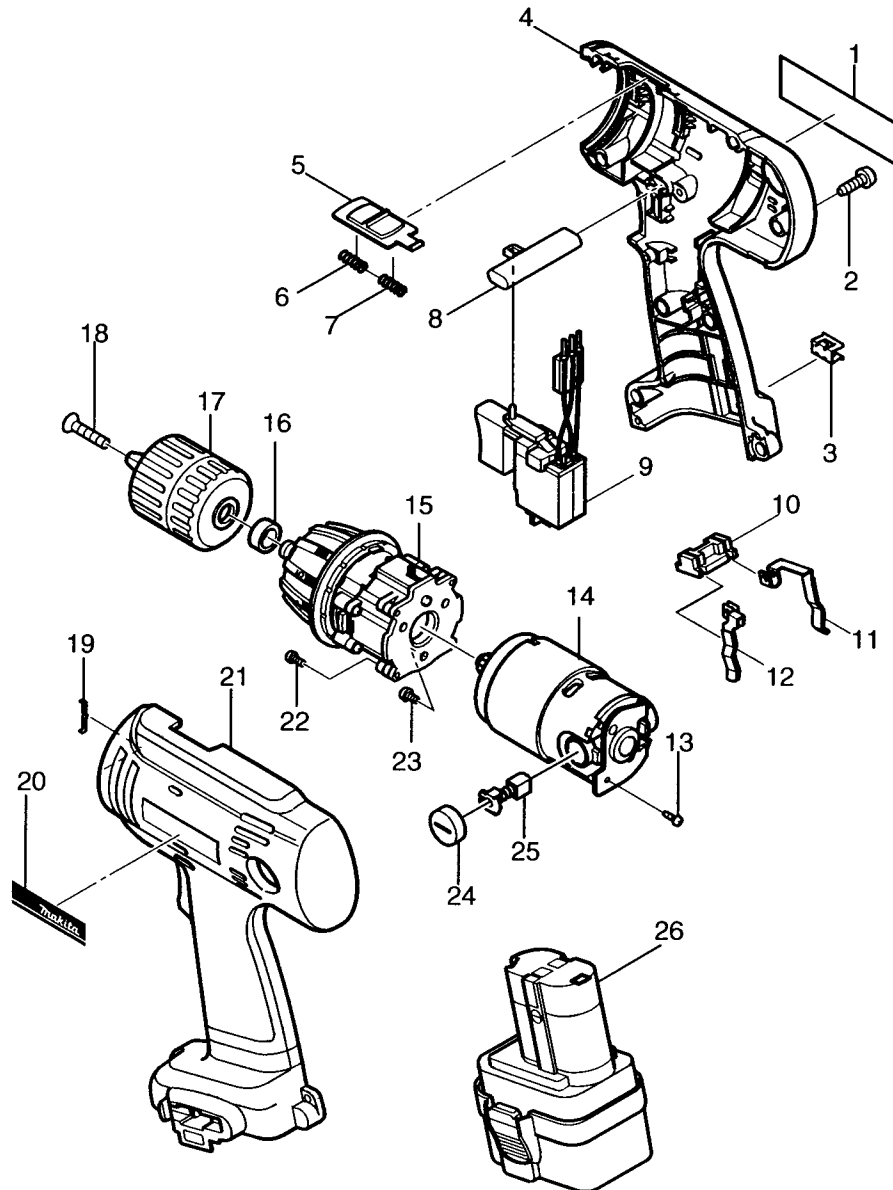


Bestellnummern

Modell 6203 DW

1	E	858323-8	TYPENSCHILD
2	E	266130-9	BLECHSCHRAUBE PT 3X16
3	E	344391-2	BIT-HALTER
4	E	182867-9	GEHÄUSE-SET
5	E	416058-3	DREHZAHLUMSCHALTER
6	E	231433-0	DRUCKFEDER
7	E	231433-0	DRUCKFEDER
8	E	416079-5	SCHALTERSCHIEBER
9	E	651939-6	ELEKTRONIKSCHALTER
10	E	687085-9	BATTERIEKONTAKTPLATTE
11	E	654168-0	BATTERIEKONTAKTFEDER
12	E	654169-8	BATTERIEKONTAKTFEDER
13	E	911006-2	KOMBI-SCHRAUBE M3X8
14	E	629696-4	GLEICHSTROMMOTOR 9,6V
15	E	125051-3	GETRIEBE KOMPLETT
16	E	257671-6	HÜLSE
17	Z	763125-8	SCHNELLSPANNBOHRFUTTER 10
18	E	265998-0	SCHRAUBE M5X21
19	E	232159-7	BLATTFEDER
20	E	819063-3	FIRMENSCHILD
21	E	182867-9	GEHÄUSE-SET
22	E	911017-7	KOMBI-SCHRAUBE M3X12
23	E	266134-1	BLECHSCHRAUBE ST 4X8
24	E	643929-3	KOHLEDECKEL
25	E	191964-0	KOHLEBÜRSTEN CB-240
26	E	192595-8	WECHSELAKKU 9122

Umschalthebel für's Getriebe Art.-Nr. 417078-0



Bestellnummern

Modell 6203 DW

1	858323-8	TYPENSCHILD
2	266130-9	BLECHSCHRAUBE PT 3X16
3	344391-2	BIT-HALTER
4	182867-9	GEHÄUSE-SET
5	416058-3	DREHZAHLSCHALTER
6	231433-0	DRUCKFEDER
7	231433-0	DRUCKFEDER
8	416079-5	SCHALTERSCHIEBER
9	651939-6	ELEKTRONIKSCHALTER
10	687085-9	BATTERIEKONTAKTPLATTE
11	654168-0	BATTERIEKONTAKTFEDER
12	654169-8	BATTERIEKONTAKTFEDER
13	911006-2	KOMBI-SCHRAUBE M3X8
14	629696-4	GLEICHSTROMMOTOR 9,6V
15	125051-3	GETRIEBE KOMPLETT
16	257671-6	HÜLSE
17	763125-8	SCHNELLSPANNBOHRFUTTER 10
18	265998-0	SCHRAUBE M5X21
19	232159-7	BLATTFEDER
20	819063-3	FIRMENSCHILD
21	182867-9	GEHÄUSE-SET
22	911017-7	KOMBI-SCHRAUBE M3X12
23	266134-1	BLECHSCHRAUBE ST 4X8
24	643929-3	KOHLEDECKEL
25	191971-3	KOHLEBÜRSTEN CB-430
26	192595-8	WECHSELAKKU 9122

ab 01.04.1999
neue Preisgruppen