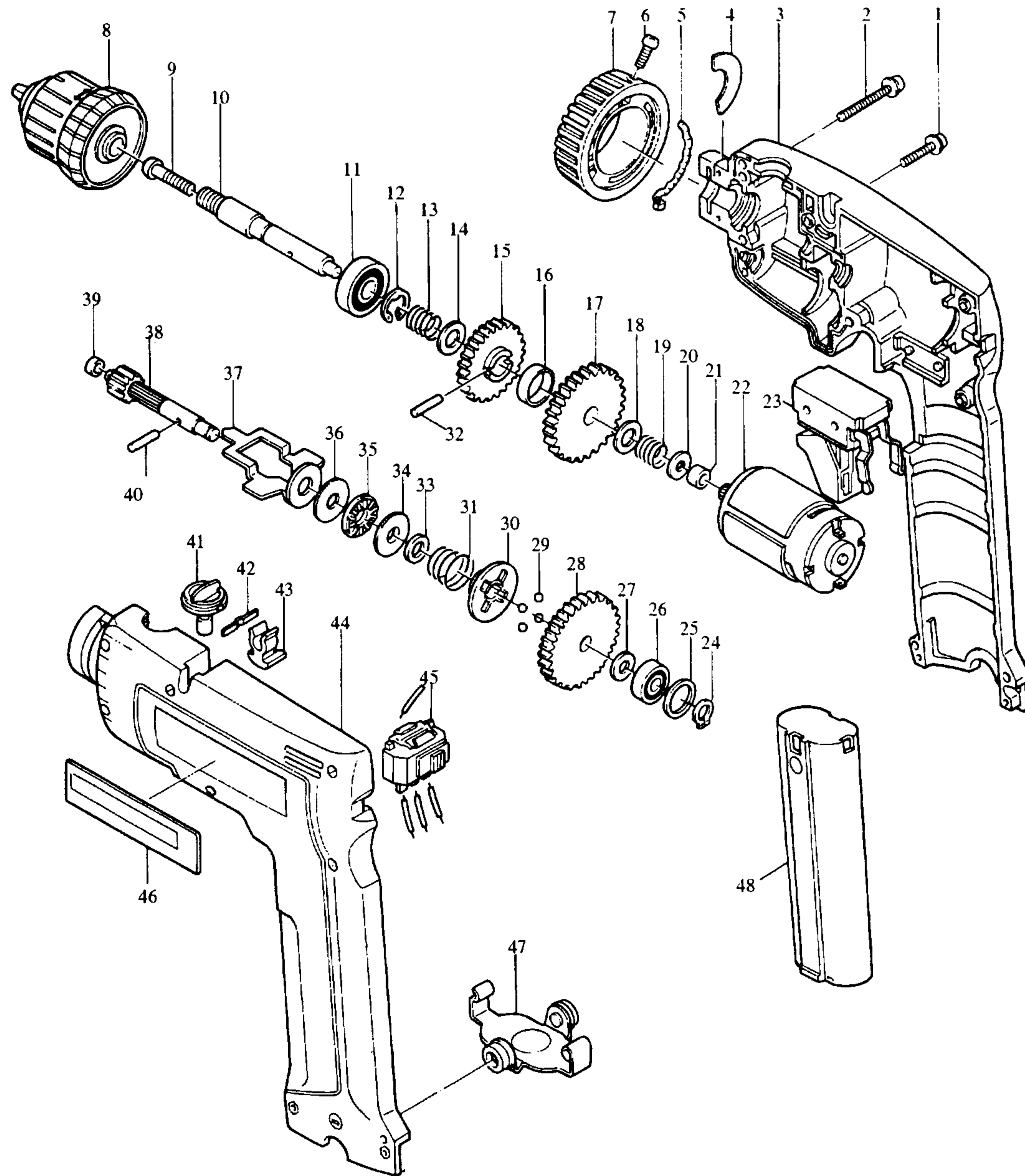




**Modell 6073 DW / 6075 DW**  
**10 mm Akku-Elektronik-**  
**Bohrschrauber 7,2 V**



**Bestellnummern**

**Modell 6073 DW / 6075 DW**

- 1 E 911143-2 KOMBI-SCHRAUBE M4X22
- 2 E 911163-6 KOMBI-SCHRAUBE M4X35
- 3 E 181974-5 GEHÄUSE-SET
- 4 E 343421-6 PLATTE
- 5 E 343410-1 GLEITBLECH
- 6 E 251322-3 SCHRAUBE M5X12
- 7 E 410936-9 EINSTELLRING
- 8 Z 192016-0 SCHNELLSPANNBOHRFUTTER 10
- Z 192550-0 ZAHNKRANZBOHRFUTTER
- 9 E 251457-0 SCHRAUBE M5X20
- 10 E 321995-7 SPINDEL
  
- 11 E 211061-7 RILLENKUGELLAGER 6000LLB
- 12 E 961015-1 SICHERUNGSSCHEIBE 9
- 13 E 231250-8 DRUCKFEDER 10
- 14 E 253330-0 SCHEIBE 10
- 15 E 221862-5 STIRNRAD 78
- 16 E 257073-6 HÜLSE 16
- 17 E 221884-5 STIRNRAD 93
- 18 E 253330-0 SCHEIBE 10
- 19 E 231250-8 DRUCKFEDER 10
- 20 E 253807-5 SCHEIBE 5
  
- 21 E 214017-9 GLEITLAGER 5
- 22 E 629557-8 GLEICHSTROMMOTOR 7,2 V
- 23 E 651354-4 ELEKTRONIKSCHALTER C3BD/C3BF
- 24 E 961002-0 SICHERUNGSRING S-6
- 25 E 253842-3 SCHEIBE 14
- 26 E 211016-2 RILLENKUGELLAGER 626LLB
- 27 E 253804-1 SCHEIBE 6
- 28 E 226234-9 STIRNRAD 76
- 29 E 216011-7 KUGEL 5,6
- 30 E 223086-9 KUPPLUNG
  
- 31 E 231927-5 DRUCKFEDER 16-21
- 32 E 256101-4 STIFT 3
- 33 E 257141-5 RING 8
- 34 E 341902-4 SCHEIBE
- 35 E 216401-4 AXIAL-ROLLENLAGER 1023
- 36 E 253851-2 SCHEIBE 8
- 37 E 164840-1 DRUCKBÜGEL
- 38 E 226062-2 ZAHNWELLE 12-28
- 39 E 214019-5 GLEITLAGER 4
- 40 E 256157-7 STIFT 3
  
- 41 E 168096-8 DREHZAHLUMSCHALTER
- 42 E 232053-3 BLATTFEDER
- 43 E 411640-3 BOHRFUTTERSCHLÜSSELHALTER
- 44 E 181974-5 GEHÄUSE-SET
- 45 E 531074-5 DREHRICHTUNGSMSCHALTER C3BC
- 46 E 856431-9 TYPENSCHILD
- 47 E 163352-1 HALTEFEDER
- 48 Z 191679-9 WECHSELAKKU 7000

E=Ersatzteil Januar'97  
 Z=Zubehör Modell 6073/6075 DW