

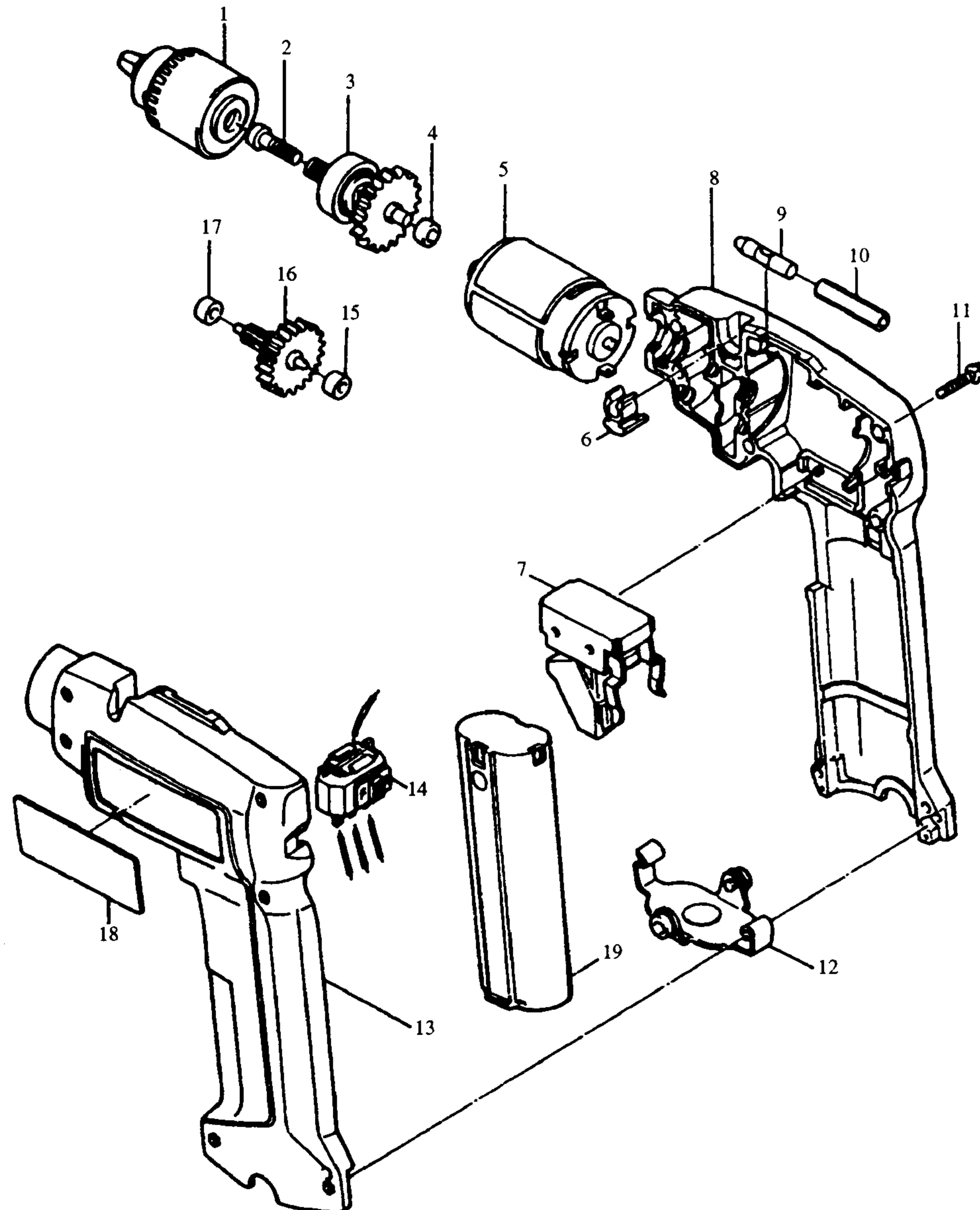


DIE HANDWERKER-MASCHINEN · WELTWEIT 1. KLASSE

Modell 6071 DW
10 mm Akku-Elektronik-
Bohrschrauber 7,2 V

Bestellnummern

Modell 6071 DW



- 1 Z 192550-0 ZAHNKRANZBOHRFUTTER
- 2 E 251457-0 SCHRAUBE M5X20
- 3 E 153155-1 SPINDEL
- 4 E 214017-9 GLEITLAGER 5
- 5 E 629514-6 GLEICHSTROMMOTOR 7,2 V
- 6 E 411640-3 BOHRFUTTERSCHLÜSSELHALTER
- 7 E 651354-4 ELEKTRONIKSCHALTER C3BD/C3BF
- 8 E 181903-8 GEHÄUSE-SET
- 9 E 242044-6 WASSERWAAGE
- 10 E 412076-9 SCHLAUCH

- 11 E 911143-2 KOMBI-SCHRAUBE M4X22
- 12 E 163352-1 HALTEFEDER
- 13 E 181903-8 GEHÄUSE-SET
- 14 E 531074-5 DREHRICHTUNGSSUMSCHALTER C3BC
- 15 E 214016-1 GLEITLAGER 3
- 16 E 226048-6 ZAHNRADWELLE 13-58
- 17 E 214016-1 GLEITLAGER 3
- 18 E 855575-2 TYPENSCHILD
- 19 Z 191679-9 WECHSELAKKU 7000
- 20 E 257541-9 HÜLSE 8

E=Ersatzteil Januar'97
Z=Zubehör Modell 6071 DW