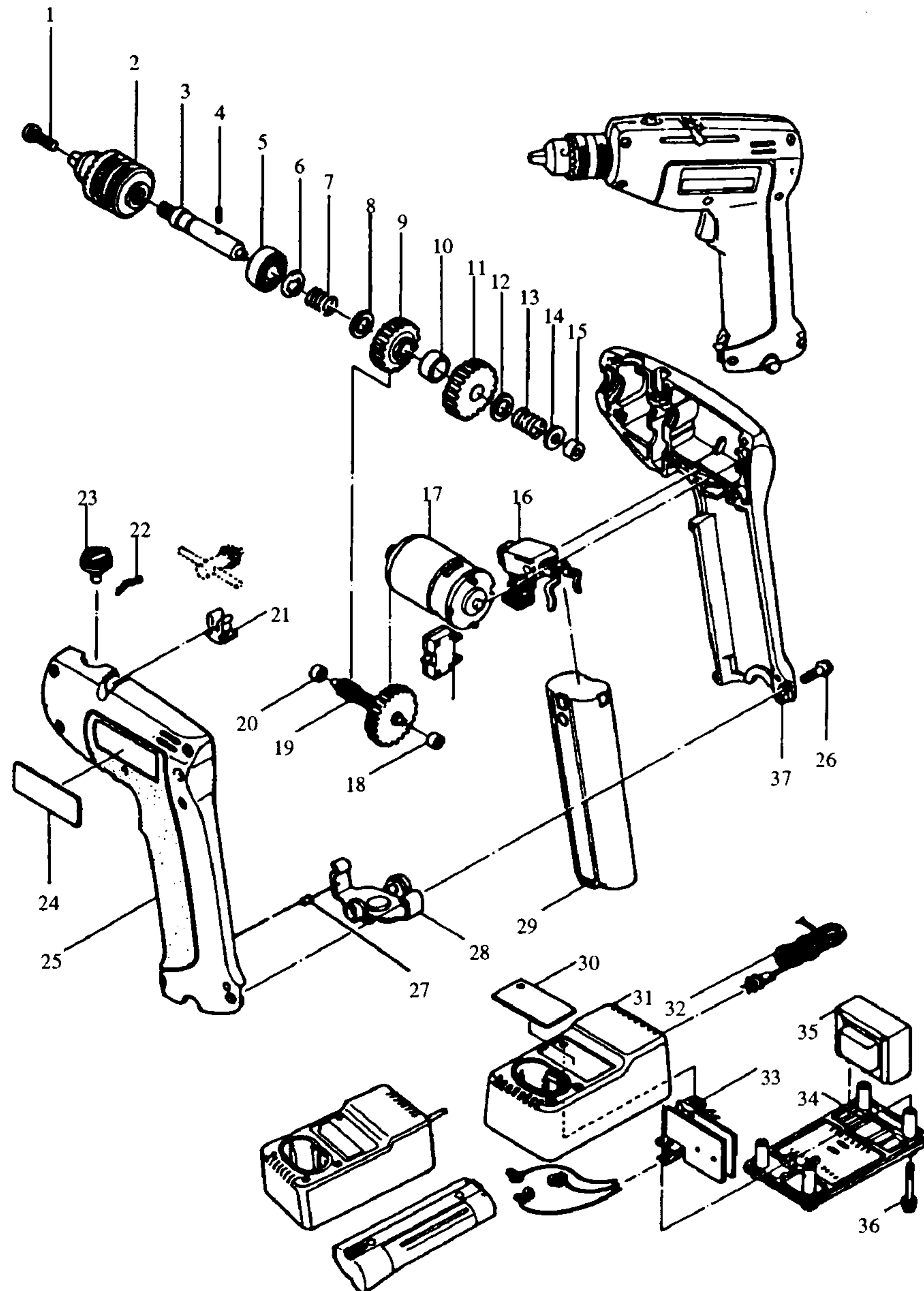


Bestellnummern



1 E	251457-0	SCHRAUBE M5X20
2 Z	192550-0	ZAHNKRANZBOHRFUTTER
3 E	321723-0	SPINDEL
4 E	256101-4	STIFT 3
5 E	211061-7	RILLENKUGELLAGER 6000LLB
6 E	961006-2	SICHERUNGSRING S-10
7 E	231250-8	DRUCKFEDER 10
8 E	253330-0	SCHEIBE 10
9 E	221861-7	STIRNRAD 69
10 E	257073-6	HÜLSE 16
11 E	221862-5	STIRNRAD 78
12 E	253330-0	SCHEIBE 10
13 E	231250-8	DRUCKFEDER 10
14 E	253807-5	SCHEIBE 5
15 E	214017-9	GLEITLAGER 5
16 E	531043-6	SCHALTER TG60A
17 E	629514-6	GLEICHSTROMMOTOR 7,2 V
18 E	214016-1	GLEITLAGER 3
19 E	153126-8	ZAHNWELLE
20 E	214016-1	GLEITLAGER 3
21 E	411640-3	BOHRFUTTERSCHLÜSSELHALTER
22 E	232053-3	BLATTFEDER
23 E	168097-6	DREHZAHLUMSCHALTER
24 E	815598-2	TYPENSCHILD
25 E	182785-1	GEHÄUSE-SET
26 E	911143-2	KOMBI-SCHRAUBE M4X22
27 E	257553-2	HÜLSE 5
28 E	163352-1	HALTEFEDER
29 Z	191679-9	WECHSELAKKU 7000
30		
31 E	181476-1	GEHÄUSE-SET
32 E	667970-2	ANSCHLUSSLEITUNG 2X0,75
33 E	631095-8	ELEKTRONIKBAUSTEIN
34		
35 E	649075-0	TRANSFORMATOR
36 E	911168-6	KOMBI-SCHRAUBE M4X40
37		
56 E	652532-9	ÜBERLASTSCHUTZ BC51