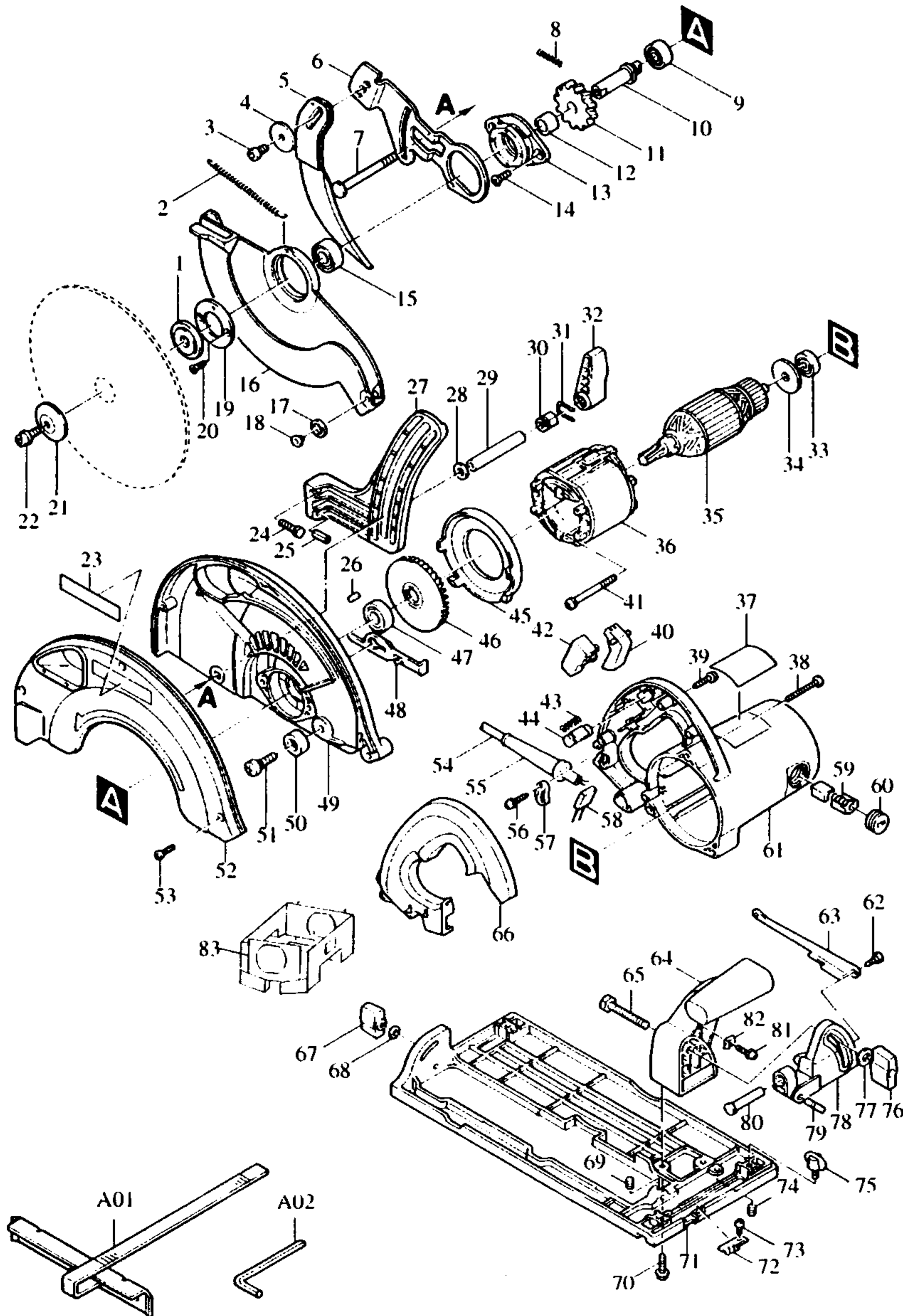


**Modell 5903 R**  
**Handkreissäge**



**Bestellnummern**

**Modell 5903 R**

- |               |                              |                |                           |
|---------------|------------------------------|----------------|---------------------------|
| 1 E 224302-2  | AUFNAHMEFLANSCH              | 51 E 265032-6  | SCHRAUBE M8               |
| 2 E 231798-0  | ZUGFEDER 5                   | 52 E 316562-1  | SÄGEBLATTABDECKUNG        |
| 3 E 922412-6  | INNENSECHSKANTSCHRAUBE M8X16 | 53 E 266036-1  | SCHRAUBE M5X20            |
| 4 E 267123-9  | SCHEIBE 8                    | 54 E P-12918   | ANSCHLUSSLEITUNG 2X1,50   |
| 5 E 165092-7  | SPALTKEIL                    | 55 E 682504-0  | KNICKSCHUTZ 10-85         |
| 6 E 344104-1  | SPALTKEILHALTER              | 56 E 265995-6  | BLECHSCHRAUBE 4X18        |
| 7 E 266019-1  | SCHRAUBE M8X98               | 57 E 687063-9  | KABELKLEMMPLATTE          |
| 8 E 233084-5  | DRUCKFEDER 6                 | 58 E 645200-1  | KONDENSATOR               |
| 9 E 211101-1  | RILLENKUGELLAGER 6001LLB     | 59 E 191953-5  | KOHLEBÜRSTEN CB-203       |
| 10 E 322662-7 | SPINDEL                      | 60 E 643700-5  | BÜRSTENKAPPE 7-18         |
| 11 E 226422-8 | STIRNRAD 39                  | 61 E 159719-9  | MOTORGEHÄUSE              |
| 12 E 257184-7 | HÜLSE 16                     | 62 E 265028-7  | SCHRAUBE M4X11            |
| 13 E 316564-7 | LAGERSCHILD                  | 63 E 344107-5  | SPALTKEILVERSTELLUNG      |
| 14 E 265031-8 | SCHRAUBE                     | 64 E 415432-2  | GRIFF                     |
| 15 E 211206-7 | RILLENKUGELLAGER 6202LLB     | 65 E 921477-5  | SECHSKANTSCHRAUBE M8X55   |
| 16 E 316563-9 | SCHUTZHAUBE                  | 66 E 415431-4  | GRIFFSCHALE               |
| 17 E 415438-0 | ANLAUFROLLE                  | 67 E 252624-0  | FLÜGELMUTTER M6           |
| 18 E 415437-2 | ANLAUFROLLENHALTER           | 68 E 941151-9  | UNTERLAGSCHEIBE 6         |
| 19 E 285677-4 | BEFESTIGUNGSSCHEIBE          | 69 E 265993-0  | MADENSCHRAUBE M4X5        |
| 20 E 912222-9 | SCHRAUBE M5X16               | 70 E 266021-4  | BLECHSCHRAUBE PT 5X20     |
| 21 E 224301-4 | SPANNSCHEIBE                 | 71 E 316556-6  | GRUNDPLATTE               |
| 22 E 265408-7 | SECHSKANTSCHRAUBE M8X20      | 72 E 415433-0  | SCHNITTKANTENANZEIGER     |
| 23 E 819034-0 | FIRMENSCHILD                 | 73 E 911108-4  | SCHRAUBE M4X8             |
| 24 E 921342-8 | SECHSKANTSCHRAUBE M6X25      | 74 E 266039-5  | MADENSCHRAUBE M6X6        |
| 25 E 951210-1 | SPANNSTIFT 6-20              | 75 E 265726-3  | FLÜGELSCHRAUBE M6X14      |
| 26 E 263005-3 | GUMMISTIFT 6                 | 76 E 252626-6  | FLÜGELMUTTER M8           |
| 27 E 316557-4 | TIEFENEINSTELLUNG            | 77 E 941201-0  | UNTERLAGSCHEIBE 8         |
| 28 E 941201-0 | UNTERLAGSCHEIBE 8            | 78 E 316558-2  | WINKELEINSTELLUNG         |
| 29 E 331432-3 | DISTANZHÜLSE                 | 79 E 256231-1  | STIFT 6                   |
| 30 E 252134-7 | MUTTER M8                    | 80 E 256692-5  | STIFT 8                   |
| 31 E 231955-0 | KLAMMER 12                   | 81 E 265995-6  | BLECHSCHRAUBE 4X18        |
| 32 E 272230-5 | HEBEL 54                     | 82 E 816128-2  | WINKELANZEIGER            |
| 33 E 211056-0 | RILLENKUGELLAGER 629LLB      | 83 E 632492-1  | FELDANSCHLUSSPLATTE       |
| 34 E 681633-6 | ISOLIERSCHEIBE               | A01 Z 165084-6 | PARALLELANSCHLAG          |
| 35 E 516578-8 | ANKER INKL. 33, 34           | A02 Z 783204-6 | SECHSKANTSTIFTSCHLÜSSEL 6 |
| 36 E 636048-2 | FELD Art.-Nr. 636203-6       | A03 Z B-02858  | HM-SÄGEBLATT 235 20Z      |
| 37 E 857481-7 | TYPENSCHILD                  | E01 Z 415426-7 | ABSAUGSTUTZEN             |
| 38 E 266037-9 | SCHRAUBE 5X45                | E02 Z 266026-4 | BLECHSCHRAUBE PT 4x12     |
| 39 E 266119-7 | SCHRAUBE 4X25                | E03 Z 631235-8 | ANLAUFSTROMBEGRENZER      |
| 40 E 415439-8 | SCHALTHEBEL                  | E04 Z 654552-9 | VERBINDER                 |
| 41 E 266029-8 | SCHRAUBE PT 5X65             |                |                           |
| 42 E 651923-1 | SCHALTER TG70B               |                |                           |
| 43 E 231230-4 | DRUCKFEDER 4                 |                |                           |
| 44 E 415440-3 | EINSCHALTSPERRE              |                |                           |
| 45 E 415436-4 | FELDABDECKUNG                |                |                           |
| 46 E 241868-7 | LÜFTER                       |                |                           |
| 47 E 211201-7 | RILLENKUGELLAGER 6002LLB     |                |                           |
| 48 E 344108-3 | SPINDELARRETIERUNG           |                |                           |
| 49 E 152550-2 | GETRIEBEGEHÄUSE              |                |                           |
| 50 E 262007-6 | GUMMIHÜLSE                   |                |                           |

Transportkoffer Plastik Art.-Nr. 193196-5

E=Ersatzteil Juli '99  
Z=Zubehör Modell 5903 R