

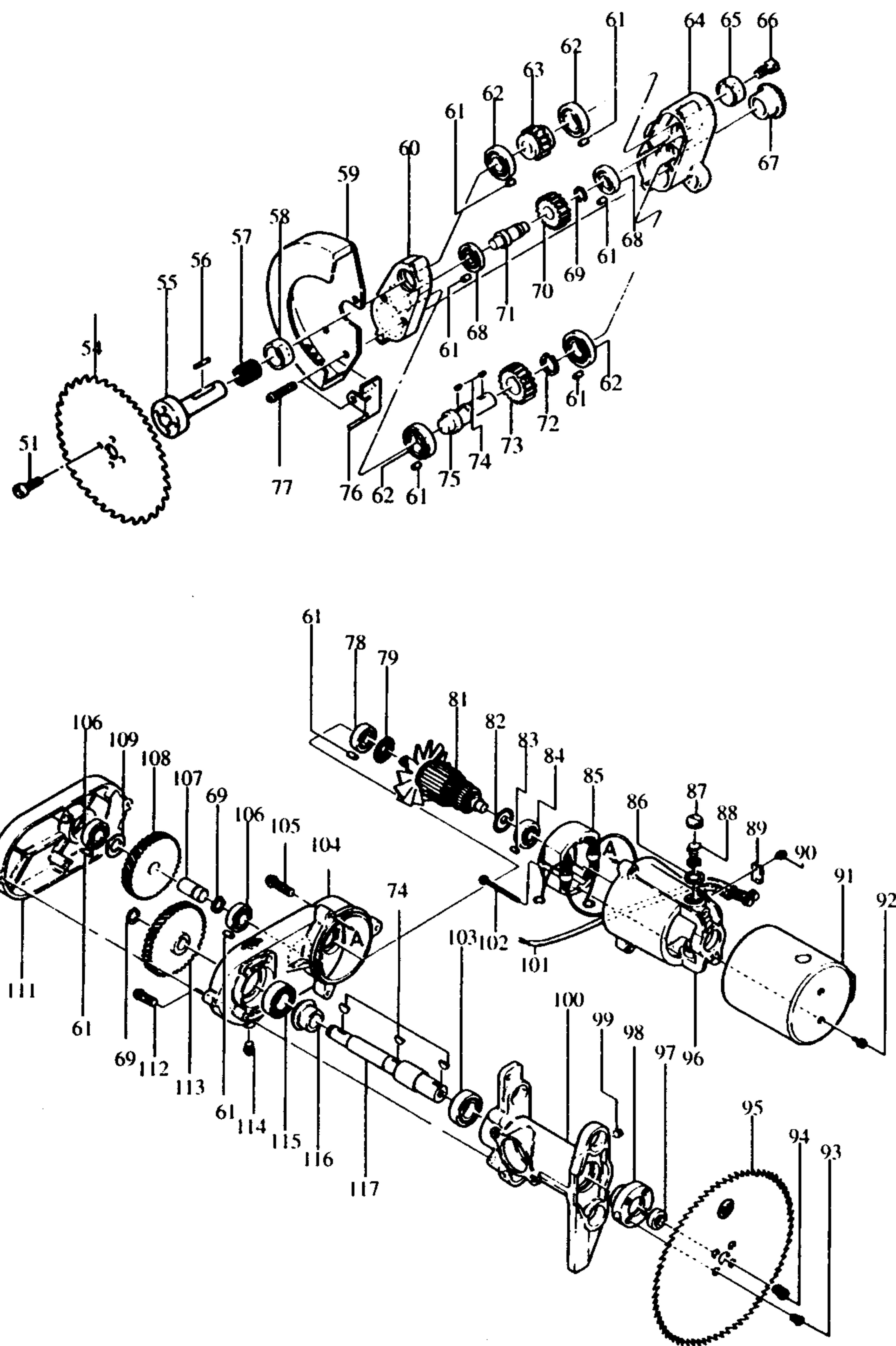
Bestellnummern

Seite 1/4

1 E	951172-3	SPANNSTIFT 5-32	204 E	322364-5	KLAMMER
2 E	951172-3	SPANNSTIFT 5-32	205 E	911213-7	SCHRAUBE M5X12
3 E	256414-3	BOLZEN 16-29	708 E	652663-4	RELAIS
4 E	231743-5	ZUGFEDER 22	711 E	682527-8	KABELDURCHFÜHRUNG
5 E	256621-8	BOLZEN 16	712 E	687608-3	KABELKLEMMPLATTE
6 E	256415-1	BOLZEN 16-29	715 E	682527-8	KABELDURCHFÜHRUNG
7			716 E	682511-3	KABELDURCHFÜHRUNG
8 E	164956-2	ROHR	900 E	343582-2	BEFESTIGUNGSPLATTE
9 E	951172-3	SPANNSTIFT 5-32	903 E	911109-2	KOMBI-SCHRAUBE M4X8
10 E	163304-2	TRANSPORTSICHERUNG	904 E	911119-9	KOMBI-SCHRAUBE M4X12
11 E	961056-7	SICHERUNGSRING S-16	911 E	231470-4	DRUCKFEDER 6
12 E	256620-0	BOLZEN 16	912 E	322363-7	GELENK
13 E	951237-1	SPANNSTIFT 6-60	913 E	182257-6	GRIFFSCHALE (SET)
14 E	150203-7	HEBELSTÜTZE	915 E	414652-5	DRUCKKNOPF
15			916 E	911108-4	SCHRAUBE M4X8
16 E	953106-2	TYPENSCHILDBEFESTIGUNG 0-5	917 E	911153-9	KOMBI-SCHRAUBE M4X28
17 E	261502-3	GUMMISCHEIBE 40	918 E	951151-1	SPANNSTIFT 5-12
18 E	150209-5	BERÜHRUNGSSCHUTZ	919 E	911111-5	SCHRAUBE M4X10
19 E	961102-6	SICHERUNGSRING S-22			
20 E	321158-5	BOLZEN			
21 E	251968-5	SCHAFTSCHRAUBE M8			
22 E	150416-0	EINSTELLKNOPF KOMPLETT 240			
23 E	265224-7	SECHSKANTSCHRAUBE M8X105			
24 E	311469-6	VERSTELLHEBEL LINKS			
25 E	951160-0	SPANNSTIFT 5-18			
26 E	951172-3	SPANNSTIFT 5-32			
27 E	921472-5	SECHSKANTSCHRAUBE M8X50			
28 E	252026-0	MUTTER M8X17			
29 E	911307-8	KOMBI-SCHRAUBE M6X10			
30 E	263003-7	NYLONKAPPE 5			
31 E	154386-5	TRÄGER			
32 E	341523-2	ABDECKBLECH			
33 E	911211-1	KOMBI-SCHRAUBE M5X12			
34 E	311468-8	VERSTELLHEBEL RECHTS			
35 E	331116-3	GLEITHÜLSE			
36 E	941201-0	UNTERLAGSCHEIBE 8			
37 E	921451-3	SECHSKANTSCHRAUBE M8X30			
38 E	164959-6	SCHALTERBOX			
39 E	911109-2	KOMBI-SCHRAUBE M4X8			
40 E	651813-8	SCHALTER			
41 E	645169-9	KONDENSATOR			
42 E	687606-7	KABELKLEMMPLATTE			
43 E	911124-6	KOMBI-SCHRAUBE M4X14			
44					
45 E	687004-5	KABELKLEMMPLATTE			
46 E	682505-8	KNICKSCHUTZ 10-90			
47 E					
48 E	911356-5	KOMBI-SCHRAUBE M6X35			
49 E	911391-3	KOMBI-SCHRAUBE M6X70			
50 E	P-12930	ANSCHLUSSLEITUNG 3X1,50			

E=Ersatzteil Juli '99
Z=Zubehör Modell 5500 S

Modell 5500 S
Zapfenschneider



Bestellnummern

Seite 2/4

- 51 E 251972-4 MADENSCHRAUBE M8X14
- 52
- 53
- 54 Z 792711-8 SÄGEBLATT 180MM
- 55 E 322581-7 SPINDEL
- 56 E 254221-8 KEIL 4
- 57 E 231268-9 DRUCKFEDER 18
- 58 E 253953-4 KAPPE 17
- 59 E 165030-9 SCHUTZHAUBE LINKS
- 60 E 159289-8 LAGERDECKEL
- 61 E 263005-3 GUMMISTIFT 6
- 62 E 211251-2 RILLENKUGELLAGER 6003LLB
- 63 E 221854-4 STIRNRAD 32
- 64 E 159290-3 GETRIEBEGEHÄUSE
- 65 E 253952-6 HÜLSE 8
- 66 E 265228-9 SECHSKANTSCHRAUBE M8X20
- 67 E 221331-6 KEGELRAD 20
- 68 E 211106-1 RILLENKUGELLAGER 6201LLB
- 69 E 961054-1 SICHERUNGSRING S-14
- 70 E 221855-2 STIRNRAD 38
- 71 E 321150-1 WELLE A
- 72 E 961060-6 SICHERUNGSRING S-20
- 73 E 221856-0 STIRNRAD 42
- 74 E 254001-2 KEIL NR.4
- 75 E 321130-7 WELLE B
- 76 E 341554-1 ANSCHLAG LINKS
- 77 E 251382-5 SCHRAUBE
- 78 E 211106-1 RILLENKUGELLAGER 6201LLB
- 79 E 213102-5 ISOLIERSCHEIBE 12
- 80
- 81 E 513348-6 ANKER LINKS INKL. 78, 79, 82, 84
- 82 E 213051-6 ISOLIERSCHEIBE 10
- 83 E 263002-9 GUMMISTIFT 4
- 84 E 211066-7 RILLENKUGELLAGER 6200LLB
- 85 E 523308-0 FELD LINKS
- 86 E 681002-1 ISOLIERSCHEIBE
- 87 E 643650-4 BÜRSTENKAPPE 6,5-13,5
- 88 E 181044-0 KOHLEBÜRSTEN CB-153
- 89 E 687606-7 KABELKLEMMPLATTE
- 90 E 911124-6 KOMBI-SCHRAUBE M4X14
- 91 E 341512-7 ABDECKUNG
- 92 E 911211-1 KOMBI-SCHRAUBE M5X12
- 93 E 251972-4 MADENSCHRAUBE M8X14
- 94 E 265227-1 INNENSECHSKANTSCHRAUBE M6X12
- 95 Z 792236-260 SÄGEBLATT 235 MM
- 96 F 156591-0 MOTORGEHÄUSE
- 97 E 224163-0 SPANNHÜLSE 25
- 98 E 224169-8 AUFNAHMEFLANSCH 51
- 99 E 913217-5 MADENSCHRAUBE M5X12
- 100 E 315143-8 SÄGEBLATTRÄGER LINKS

Modell 5500 S

- 101 E 664187-8 VERBINDUNGSLEITUNG
- 102 E 911290-9 KOMBI-SCHRAUBE M5X65
- 103 E 211301-3 RILLENKUGELLAGER 6004LLB
- 104 E 157038-7 GETRIEBEGEHÄUSE
- 105 E 911356-5 KOMBI-SCHRAUBE M6X35
- 106 E 211206-7 RILLENKUGELLAGER 6202LLB
- 107 E 321154-3 ACHSE
- 108 E 221664-9 STIRNRAD 80
- 109 E 253771-0 UNTERLAGSCHEIBE 16
- 110 E 911356-5 KOMBI-SCHRAUBE M6X35
- 111 E 157039-5 LAGERDECKEL
- 112 E 911343-4 KOMBI-SCHRAUBE M6X25
- 113 E 221665-7 STIRNRAD 91
- 114 E 915406-8 SCHRAUBE M8X10
- 115 E 211211-4 RILLENKUGELLAGER 6302LLU
- 116 E 221331-6 KEGELRAD 20
- 117 E 321153-5 WELLE C

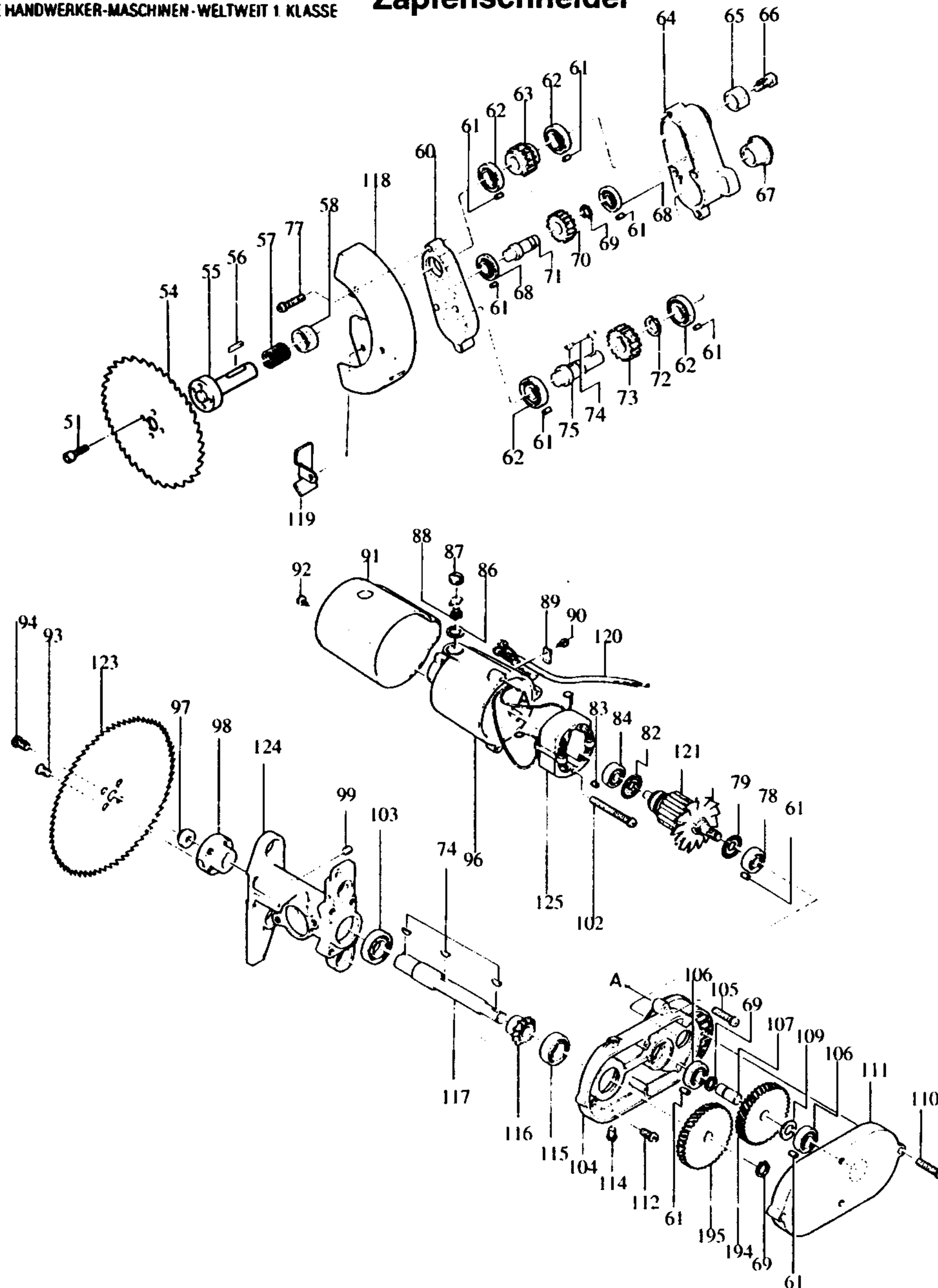
E=Ersatzteil Juli '99
Z=Zubehör Modell 5500 S

Modell 5500 S
Zapfenschneider

Bestellnummern

Seite 3/4

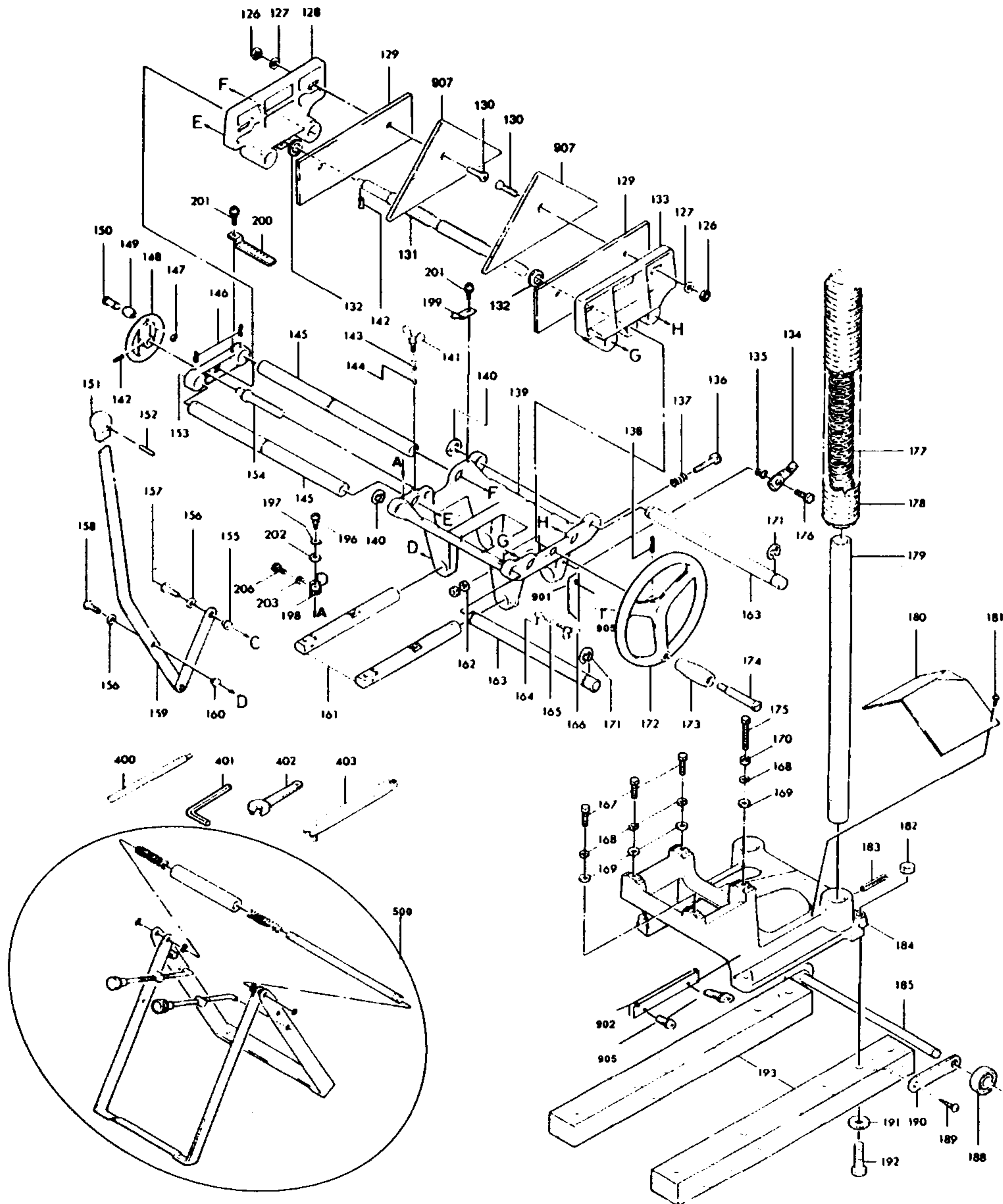
Modell 5500 S



- 51 E 251972-4 MADENSCHRAUBE M8X14
- 52
- 53
- 54 Z 792712-6 SÄGEBLATT 180 MM
- 55 E 322581-7 SPINDEL
- 56 E 254221-8 KEIL 4
- 57 E 231268-9 DRUCKFEDER 18
- 58 E 253953-4 KAPPE 17
- 59
- 60 E 159289-8 LAGERDECKEL
- 61 E 263005-3 GUMMISTIFT 6
- 62 E 211251-2 RILLENKUGELLAGER 6003LLB
- 63 E 221854-4 STIRNRAD 32
- 64 E 159290-3 GETRIEBEGEHÄUSE
- 65 E 253952-6 HÜLSE 8
- 66 E 265228-9 SECHSKANTSCHRAUBE M8X20
- 67 E 221331-6 KEGELRAD 20
- 68 E 211106-1 RILLENKUGELLAGER 6201LLB
- 69 E 961054-1 SICHERUNGSRING S-14
- 70 E 221855-2 STIRNRAD 38
- 71 E 321150-1 WELLE A
- 72 E 961060-6 SICHERUNGSRING S-20
- 73 E 221856-0 STIRNRAD 42
- 74 E 254001-2 KEIL NR.4
- 75 E 321130-7 WELLE B
- 76
- 77 E 251382-5 SCHRAUBE
- 78 E 211106-1 RILLENKUGELLAGER 6201LLB
- 79 E 213102-5 ISOLIERSCHEIBE 12
- 80
- 81
- 82 E 213051-6 ISOLIERSCHEIBE 10
- 83 E 263002-9 GUMMISTIFT 4
- 84 E 211066-7 RILLENKUGELLAGER 6200LLB
- 85
- 86 E 681002-1 ISOLIERSCHEIBE
- 87 E 643650-4 BÜRSTENKAPPE 6,5-13,5
- 88 E 181044-0 KOHLEBÜRSTEN CB-153
- 89 E 687606-7 KABELKLEMMPLATTE
- 90 E 911124-6 KOMBI-SCHRAUBE M4X14
- 91 E 341512-7 ABDECKUNG
- 92 E 911211-1 KOMBI-SCHRAUBE M5X12
- 93 E 251972-4 MADENSCHRAUBE M8X14
- 94 E 265227-1 INNENSECHSKANTSCHRAUBE M6X12
- 95
- 96 E 156591-0 MOTERGEHÄUSE
- 97 E 224163-0 SPANNHÜLSE 25
- 98 E 224169-8 AUFNAHMEFLANSCH 51
- 99 E 913217-5 MADENSCHRAUBE M5X12
- 100
- 101
- 102 E 911290-9 KOMBI-SCHRAUBE M5X65
- 103 E 211301-3 RILLENKUGELLAGER 6004LLB
- 104 E 157038-7 GETRIEBEGEHÄUSE
- 105 E 911356-5 KOMBI-SCHRAUBE M6X35
- 106 E 211206-7 RILLENKUGELLAGER 6202LLB
- 107 E 321154-3 ACHSE
- 108
- 109 E 253771-0 UNTERLAGSCHEIBE 16
- 110 E 911356-5 KOMBI-SCHRAUBE M6X35
- 111 E 157039-5 LAGERDECKEL
- 112 E 911343-4 KOMBI-SCHRAUBE M6X25
- 113
- 114 E 915406-8 SCHRAUBE M8X10
- 115 E 211211-4 RILLENKUGELLAGER 6302LLU
- 116 E 221331-6 KEGELRAD 20
- 117 E 321153-5 WELLE C
- 118 E 165031-7 SCHUTZHAUBE RECHTS
- 119 E 341555-9 ANSCHLAG RECHTS
- 120 E 664187-8 VERBINDUNGSLEITUNG
- 121 E 513363-0 ANKER RECHTS INKL. 78, 79, 82, 84
- 122
- 123 Z 792235-460 SÄGEBLATT 235MM
- 124 E 315142-0 SÄGEBLATTRÄGER RECHTS
- 125 E 523313-7 FELD RECHTS
- 194 E 221679-6 STIRNRAD 80
- 195 E 221680-1 STIRNRAD 91

E=Ersatzteil Juli '99
 Z=Zubehör Modell 5500 S

Modell 5500 S
Zapfenschneider



Bestellnummern

Seite 4/4

126 E	931401-0	MUTTER M8	171 E	961065-6	SICHERUNGSSCHEIBE E-15
127 E	941201-0	UNTERLAGSCHEIBE 8	172 E	271057-0	HANDRAD 230
128 E	310041-1	SCHRAUBSTOCKBACKE LINKS	173 E	273420-3	GRIFF 30
129 E	441053-4	HOLZPLATTE	174 E	251904-1	SCHRAUBE
130 E	912451-4	SCHRAUBE M8X30	175 E	922476-0	INNENSECHSKANTSCHRAUBE M8X55
			176 E	251693-8	SECHSKANTSCHRAUBE M6X35
			177 E	231486-9	DRUCKFEDER 41
131 E	321157-7	SCHRAUBSTOCKSPINDEL	178 E	411661-5	STAUBSCHUTZMANSCHETTE
132 E	253312-2	SCHEIBE 12	179 E	331115-5	FÜHRUNGSRÖHR
133 E	310042-9	SCHRAUBSTOCKBACKE RECHTS	180 E	341536-3	WINKELBLECH
134 E	272210-1	HEBEL 45			
135 E	231005-1	DRUCKFEDER 7	181 E	911211-1	KOMBI-SCHRAUBE M5X12
136 E	265240-9	SECHSKANTSCHRAUBE M8X70	182 E	252038-3	MUTTER M10
137 E	231297-2	DRUCKFEDER 9	183 E	951237-1	SPANNSTIFT 6-60
138 E	951216-9	SPANNSTIFT 6	184 E	311839-9	FUSS
139 E	311838-1	SCHRAUBSTOCKKRAHMEN	185 E	321171-3	ACHSE
140 E	961065-6	SICHERUNGSSCHEIBE E-15	186		
			187 E	961015-1	SICHERUNGSSCHEIBE 9
141 E	924316-8	FLÜGELSCHRAUBE M6X15	188 E	311475-1	RAD 60
142 E	951163-4	SPANNSTIFT 5-20	189 E	914068-9	HOLZSCHRAUBE 5.1X25
143 E	231005-1	DRUCKFEDER 7	190 E	341548-6	HALTEBLECH
144 E	263003-7	NYLONKAPPE 5			
145 E	331118-9	FÜHRUNGSSTANGE 390	191 E	253134-0	UNTERLAGSCHEIBE 11
146 E	951154-5	SPANNSTIFT 5-14	192 E	265209-3	SECHSKANTSCHRAUBE M10X70
147 E	961012-7	SICHERUNGSSCHEIBE E-6	193 E	441030-6	HOLZBALKEN
148 E	271061-9	HANDRAD 95	194		
149 E	271607-1	KNOPF 20	195		
150 E	256614-5	STIFT 8	196 E	251219-6	SCHRAUBE M5
			197 E	253903-9	FEDERSCHEIBE 6
151 E	271610-2	KNOPF 40	198 E	343711-7	HALTER
152 E	951172-3	SPANNSTIFT 5-32	199 E	343749-2	ANZEIGE "mm"
153 E	311466-2	TRÄGER	200 E	816224-6	SKALA "mm"
154 E	321156-9	GEWINDESTANGE M14			
155 E	331119-7	BUCHSE	201 E	911213-7	SCHRAUBE M5X12
156 E	941202-8	UNTERLAGSCHEIBE 8	202 E	941151-9	UNTERLAGSCHEIBE 6
157 E	921432-7	SECHSKANTSCHRAUBE M8X20	203 E	252026-0	MUTTER M8X17
158 E	921457-1	SECHSKANTSCHRAUBE M8X35	204		
159 E	163131-7	VORSCHUBHEBEL	205		
160 E	331163-4	BUCHSE	206 E	921432-7	SECHSKANTSCHRAUBE M8X20
161 E	321398-5	FÜHRUNGSSTANGE 250	400 Z	321164-0	STANGE
162 E	931401-0	MUTTER M8	401 Z	783204-6	SECHSKANTSTIFTSCHLÜSSEL 6
163 E	321155-1	STANGE	402 Z	781006-4	EINMAULSCHLÜSSEL 13MM
164 E	263006-1	NYLONSTIFT 6	403 Z	782019-8	BOLZENSCHLÜSSEL M.SECHSKANT
165 E	231071-8	DRUCKFEDER 9			
166 E	924436-8	FLÜGELSCHRAUBE M8X25	500 Z	122221-5	ROLLENSTÜTZBOCK
167 E	922457-4	INNENSECHSKANTSCHR.M8X35			
168 E	942201-3	FEDERRING 8	901 E	343588-0	ANZEIGE "mm"
169 E	941201-0	UNTERLAGSCHEIBE 8	902 E	816699-9	SKALA "mm"
170 E	257577-8	HÜLSE 8	905 E	911206-4	KOMBI-SCHRAUBE M5X10
			907 E	441054-2	SCHABLONE

E=Ersatzteil Juli '99
Z=Zubehör Modell 5500 S