



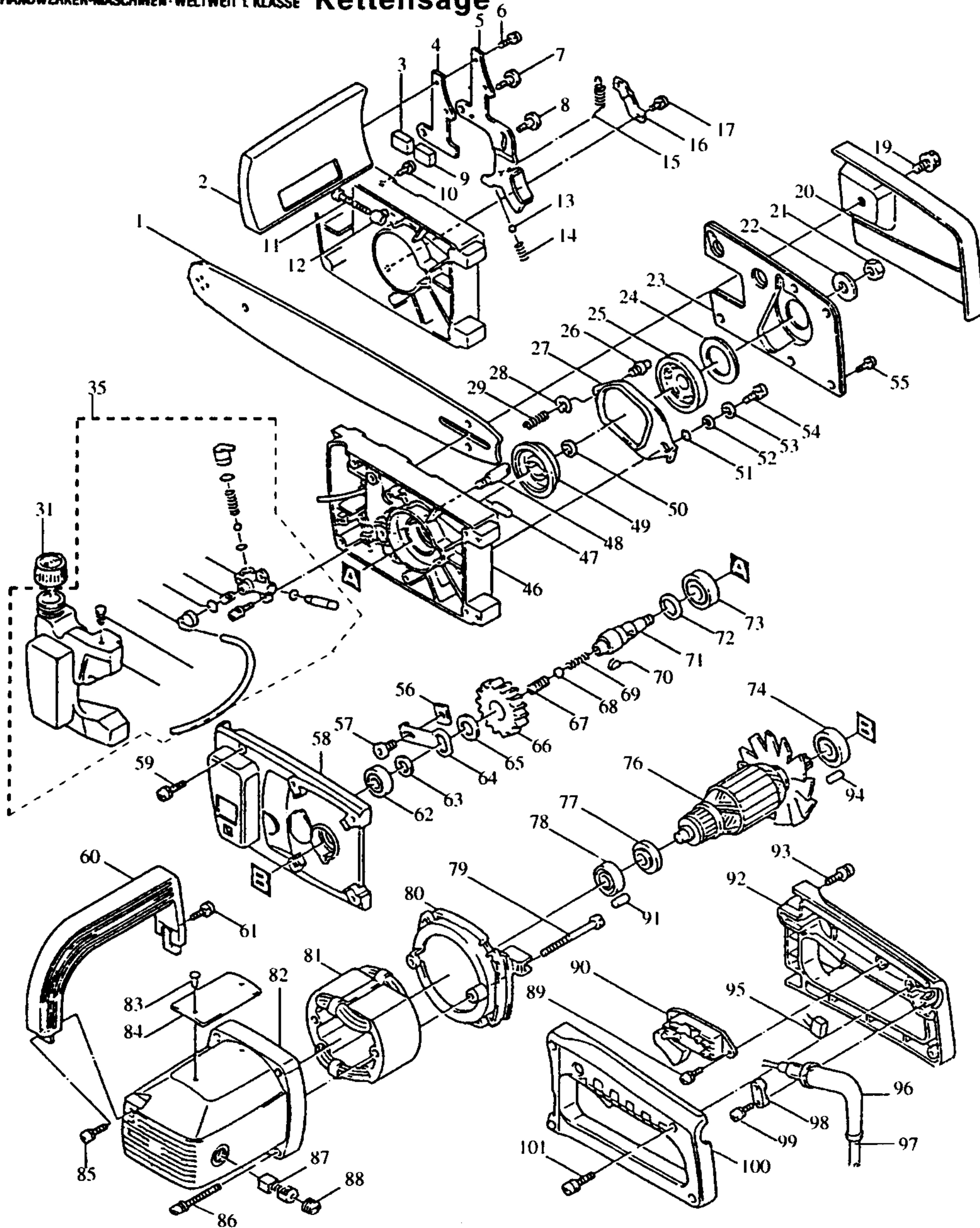
Modell 5014 NB / 5016 NB

DIE HANDWERKER-MASCHINEN - WELTWEIT 1. KLASSE

Kettensäge

Bestellnummern

Modell 5014NB/5016NB



1 Z 168247-3	SCHWERT (5014NB)	61 E 911221-8	KOMBI-SCHRAUBE M5X16
1 Z 168248-1	SCHWERT (5016NB)	62 E 211101-1	RILLENKUGELLAGER 6001LLB
2 E 155778-1	HANDSCHUTZ KOMPLETT	63 E 253084-9	SCHEIBE 12
3 E 423120-7	DICHTUNG	64 E 342873-8	PUMPENANTRIEBSHEBEL
4 E 342905-1	PLATTE	65 E 253771-0	UNTERLAGSCHEIBE 16
5 E 168146-9	BREMSHEBEL	66 E 221741-7	STIRNRAD
6 E 911221-8	KOMBI-SCHRAUBE M5X16	67 E 913426-6	MADENSCHRAUBE M8X16
7 E 265861-7	INNENSECHSKANTSCHRAUBE M6	68 E 342876-2	PLATTE
8 E 265862-5	INNENSECHSKANTSCHRAUBE M6	69 E 231271-0	DRUCKFEDER 4
9 E 423120-7	DICHTUNG	70 E 254032-1	KEIL NR.5
10 E 911211-1	KOMBI-SCHRAUBE M5X12	71 E 321860-0	SPINDEL
11 E 251426-1	SCHRAUBE M5X40	72 E 267011-0	SCHEIBE 17
12 E 325549-2	SPANNSTIFT	73 E 211251-2	RILLENKUGELLAGER 6003LLB
13 E 216011-7	KUGEL 5,6	74 E 211106-1	RILLENKUGELLAGER 6201LLB
14 E 231445-3	DRUCKFEDER 4	75	
15 E 231778-6	ZUGFEDER 6	76 E 514797-0	ANKER INKL. 74, 77, 78
16 E 342870-4	ABDECKPLATTE	77 E 681635-2	ISOLIERSCHEIBE
17 E 911113-1	KOMBI-SCHRAUBE M4X10	78 E 211066-7	RILLENKUGELLAGER 6200LLB
18 E		79 E 911295-9	SECHSKANTSCHRAUBE M5X70
19 E 251697-0	SCHRAUBE M8X17	80 E 410519-5	FELDABDECKUNG
20 E 342871-2	SCHUTZABDECKUNG	81 E 524763-9	FELD
21 E 252043-0	MUTTER M8-13	82 E 157516-7	MOTORGEHÄUSE
22 E 267009-7	SCHEIBE 8	83 E 953106-2	TYPENSCHILDBEFESTIGUNG
23 E 155751-1	ABDECKBLECH	84	
24 E 213417-0	DICHTSCHEIBE 30	84	
25 E 152274-0	RITZEL	85 E 911234-9	KOMBI-SCHRAUBE M5X20
26 E 256421-6	STIFT 6	86 E 911234-9	KOMBI-SCHRAUBE M5X20
27 E 342869-9	KUPPLUNGSHABEL	87 E 181044-0	KOHLEBÜRSTEN CB 153
28 E 961017-7	SICHERUNGSSCHEIBE E-3	88 E 643650-4	BÜRSTENKAPPE 6,5-13,5
29 E 231372-4	DRUCKFEDER 5	89 E 911103-4	KOMBI-SCHRAUBE M4X6
30		90 E 651040-7	SCHALTER HPAH2-22S
31 E 242042-0	TANKDECKEL	91 E 263013-4	GUMMISTIFT 4
32 E		92 E 181861-8	GRIFFSCHALE (SET) INKL. 100
33 E		93 E 911226-8	KOMBI-SCHRAUBE M5X18
34 E		94 E 263002-9	GUMMISTIFT 4
35 E 134374-8	ÖLPUMPE KOMPLETT	95 E 645200-1	KONDENSATOR
46 E 157517-5	GETRIEBEGEHÄUSE	96 E 682504-0	KNICKSCHUTZ 10-85
47 E 256421-6	STIFT 6	97 E P-12918	ANSCHLUSSLEITUNG 2X1,50
48 E 321396-9	FANGBOLZEN	98 E 687001-1	KABELKLEMMPLATTE
49 E 223067-3	KUPPLUNGSSCHEIBE	99 E 911131-9	KOMBI-SCHRAUBE M4X18
50 E 253878-2	SCHEIBE 10	100 E 181861-8	GRIFFSCHALE (SET) INKL. 92
51 E 257113-0	RING 5	101 E 911153-9	KOMBI-SCHRAUBE M4x28
52 E 253308-3	HÜLSE 6		
53 E 253184-5	SCHEIBE 5		
54 E 911221-8	KOMBI-SCHRAUBE M5X16		
55 E 911113-1	KOMBI-SCHRAUBE M4X10		
56 E 342874-6	MUTTER		
57 E 265863-3	INNENSECHSKANTSCHRAUBE M6		
58 E 157608-2	GETRIEBEGEHÄUSEDECKEL		
59 E 911234-9	KOMBI-SCHRAUBE M5X20		
60 E 273620-5	SEITENGRIF		

E=Ersatzteile Juli '99
Z=Zubehör Modell 5014/5016NB