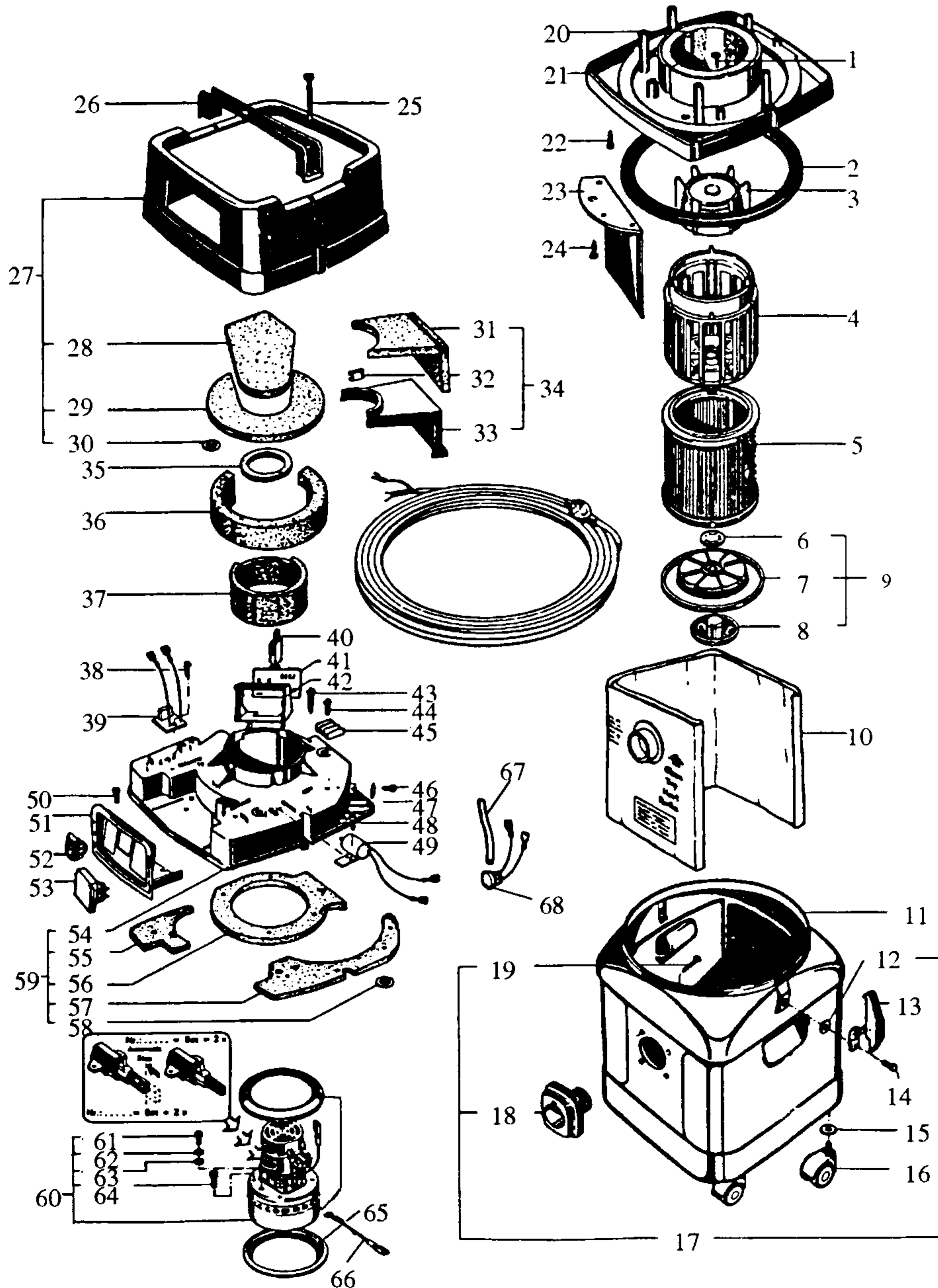




Modell 441
Absauggerät

DIE HANDWERKER-MASCHINEN · WELTWEIT 1. KLASSE



Bestellnummern

Modell 441

001	E	W11110	Sicherungsstift Turbo	041			
002	E	W11222	Dichtring	042			
003	E	W11411	Schwimmer	043	E	W11253	Schraube PT 50x20
004	E	W11069	Filterstützkorb	044	E	W11256	Schraube PT 35x18
005	E	W30063	Filterelement	045	E	W11287	Verteilerleiste
006	E	W11267	Schnellbefestiger	046	E	W11254	Schraube PT 35x10
007	E	W11124	Filterspannscheibe	047	E	W 4597	Lasche
008	E	W11068	Filterspannmutter	048	E	W11254	Schraube PT 35x10
009	E	W11762	Filterspannscheibe komplett	049	E	W48338	Entstörkondensator
010	E	W43792	Filtersäcke	050	E	W11254	Schraube PT 35x10
011	E	W18868	K-Behälter mit Schilder	051	E	W30088	Schaltkasten
012	E	W 3092	Scheibe 4,3	052	E	W11992	Schalter komplett
013	E	W19880	Verschlußklammer komplett	053	E	W11310	Steckdose
014	E	W15889	Blindniet 4,0	054	E	W11081	Spannplatte
015	E	W4827	Scheibe 10,5	055	E	W11228	Spannplattenabsorber
016	E	W14281	Doppelrolle	056	E	W11226	Spannplattenabsorber
017	E	W11326	Behälter komplett	057	E	W11285	Spannplattenabsorber
018	E	W11180	Einlassfitting	058	E	W11944	Federmutter
019	E	W11565	Schraube PT 50x18	059	E	W18172	Spannplatte mit Absorber
020	E	W11223	Dämmplatte 660x120x120	060	E	W49598	Motor
					E	W49624	Kohlebürsten Set
021	E	W11080	Trägerplatte	061	E	W48844	Bolzen
022	E	W11253	Schraube PT 50x20	062	E	W3092	Scheibe 4,3
023	E	W11109	Abweiser	063	E	W4021	Fächerscheibe 4,3
024	E	W10028	Schraube PT 50x14	064	E	W18586	Schraube 5x20
025	E	W11257	Senkschraube M6x90	065	E	W31453	Motorlagerring (Set)
026	E	W11519	Handgriff ABS	066	E	W26166	Aderleitung
027	E	W18169	Haube mit Absorber	067	E	W28014	Unterdruckschlauch
028	E	W11281	Kühlluftabsorber	068	E	W11381	Unterdruckkontrolle
029	E	W11284	Haubenabsorber		E	W14797	Anschlußleitung
030	E	W11944	Federmutter		Z	W25594	Saugschlauch
031	E	W11785	Luftleitwinkel				
032	E	W11286	Steckklammer				
033	E	W11067	Luftleitwinkel				
034	E	W11785	Luftleitwinkel komplett				
035	E	W47036	Manchette				
036	E	W11227	Haubenring				
037	E	W47015	Dämmplatte 158x76x10				
038	E	W11254	Schraube PT 35x10				
039	E	W18435	Einschaltautomatik				
040							

E=Ersatzteil Januar '97
Z=Zubehör Modell 441