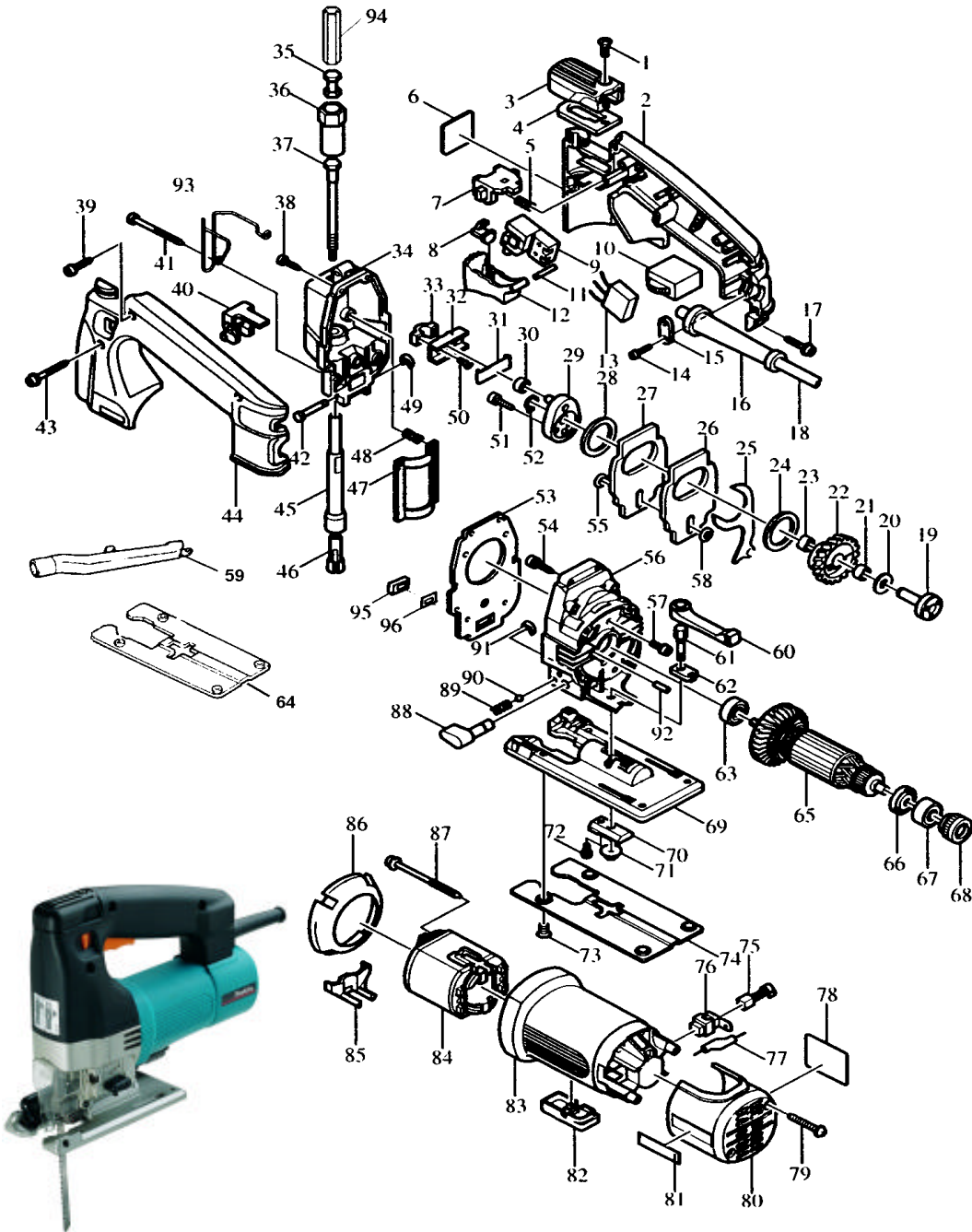


# Modell 4304T Stichsäge



Pos.	*PG	Bestell-Nr.	Bezeichnung	Pos.	*PG	Bestell-Nr.	Bezeichnung
001	1	912102-9	SCHRAUBE M4x6	051	2	922126-7	INNENSECHSKANTSCHRAUBE M4x16
002	20	182788-5	BUEGELGRIFF-SET INKL. 44	052	1	961004-6	SICHERUNGSRING S-8
003	9	416370-1	HEBEL 51	053	4	442119-3	DICHTUNG
004	10	344331-0	PLATTE	054	1	266120-2	BLECHSCHRAUBE PT 4x20
005	1	233101-1	DRUCKFEDER 4	055	2	253715-0	UNTERLAGSCHEIBE 6
006	2	810835-9	HINWEISSCHILD	056	34	151595-7	GETRIEBEGEAUESE
007	3	415880-5	SCHALTERARRETIERUNG	057	1	911111-5	SCHRAUBE M4x10
008	8	415159-4	ARRETIERHEBEL	058	2	253715-0	UNTERLAGSCHEIBE 6
009	24	651922-3	SCHALTER TG71B	059	Z	192547-9	ABSAUGSTUTZEN
010	35	631202-3	ELEKTRONIK	060	3	272232-1	HEBEL 65
011	2	256221-4	STIFT 3	061	7	265434-6	SCHRAUBE M5x24
012	12	415158-6	SCHALTHEBEL	062	4	344332-8	MUTTER M6
013	21	645258-0	KONDENSATOR	063	18	211031-6	RILLENKUGELLAGER 608LLB
014	1	265995-6	SCHRAUBE 4x18	064	14	413068-1	GLEITPLATTE KUNSTSTOFF
015	2	687052-4	KABELKLEMMPLATTE	065	44	517098-5	ANKER INKL. 63, 66, 67
016	6	682502-4	KNICKSCHUTZ 8-85	066	3	681636-0	ISOLIERSCHEIBE
017	1	266120-2	BLECHSCHRAUBE PT 4x20	067	19	211023-5	RILLENKUGELLAGER 607LLB
018	25	P-12902	ANSCHLUSSKABEL 2x1,0mm <sup>2</sup>	068	18	421494-0	GUMMIHUELSE 19
019	22	322691-0	ZAPFEN	069	25	316777-0	GRUNDPLATTE
020	1	253139-0	SCHEIBE 8	070	12	344333-6	DRUCKPLATTE
021	16	212043-2	NADELLAGER 810	071	6	252142-8	MUTTER M5
022	29	226428-6	STIRNRAD 51	072	1	911109-2	KOMBI-SCHRAUBE M4x8
023	16	212043-2	NADELLAGER 810	073	1	912202-5	SENKSCHRAUBE M5x8
024	3	253792-2	UNTERLAGSCHEIBE 26	074	12	344443-9	GLEITPLATTE METALL
025	13	344134-2	GABELHEBEL	075	19	191962-4	KOHLEBUERSTEN CB-419
026	24	344330-2	AUSGLEICHGEWICHT	076	4	643923-5	KOHLEBUERSTENHALTER
027	24	344330-2	AUSGLEICHGEWICHT	077	14	646067-0	DROSSEL
028	3	253792-2	UNTERLAGSCHEIBE 26	078	3	858235-5	TYPENSCHILD
029	19	152454-8	EXZENTER KOMPLETT	079	2	266050-7	BLECHSCHRAUBE PT 4x30
030	24	212010-7	NADELLAGER 607	080	20	415532-8	GEHAUESEDECKEL
031	3	344232-2	ABDECKBLECH	081	3	819080-3	FIRMENSCHILD
032	23	310028-3	GLEITSTUECK	082	3	415538-6	KAPPE
033	13	316608-3	KLEMMBUEGEL	083	22	415748-5	MOTORGEHAUESE
034	34	151596-5	GETRIEBEGEAUESEDECKEL	084	25	633288-3	FELD
035	9	322839-4	VERBINDUNGSSTUECK	085	2	415879-0	LUFTFUEHRUNG
036	4	416351-5	ANSCHLUSSSTUECK	086	2	415878-2	FELDABDECKUNG
037	15	322826-3	FUEHRUNGSSTANGE	087	3	266114-7	BLECHSCHRAUBE PT 4x60
038	1	266034-5	BLECHSCHRAUBE CT 4x16	088	19	272231-3	PENDELHUBSCHALTER
039	1	266120-2	BLECHSCHRAUBE PT 4x20	089	1	233151-6	DRUCKFEDER 4
040	24	151426-0	FUEHRUNGSROLLE KOMPLETT	090	2	216008-6	KUGEL 4
041	3	266115-5	BLECHSCHRAUBE PT 4x55	091	1	961018-5	SICHERUNGSSCHEIBE E-5
042	11	256693-3	STIFT 4	092	1	263002-9	GUMMISTIFT 4
043	2	266117-1	BLECHSCHRAUBE PT 4x35	093	5	322893-8	SCHUTZBUEGEL
044	20	182788-5	BUEGELGRIFF-SET INKL. 2	094	3	344537-0	SECHSKANTHUELSE
045	26	168282-1	HUBSTANGE	095	1	443106-5	FILZ 10-20
046	22	310005-5	KLEMMHUELSE	096	1	344784-3	STAUBDICHTUNG
047	9	344137-6	FUEHRUNGSPLATTE				
048	1	233151-6	DRUCKFEDER 4				
049	1	961017-7	SICHERUNGSSCHEIBE E-3				
050	2	265035-0	TORX SCHRAUBE M4x10				