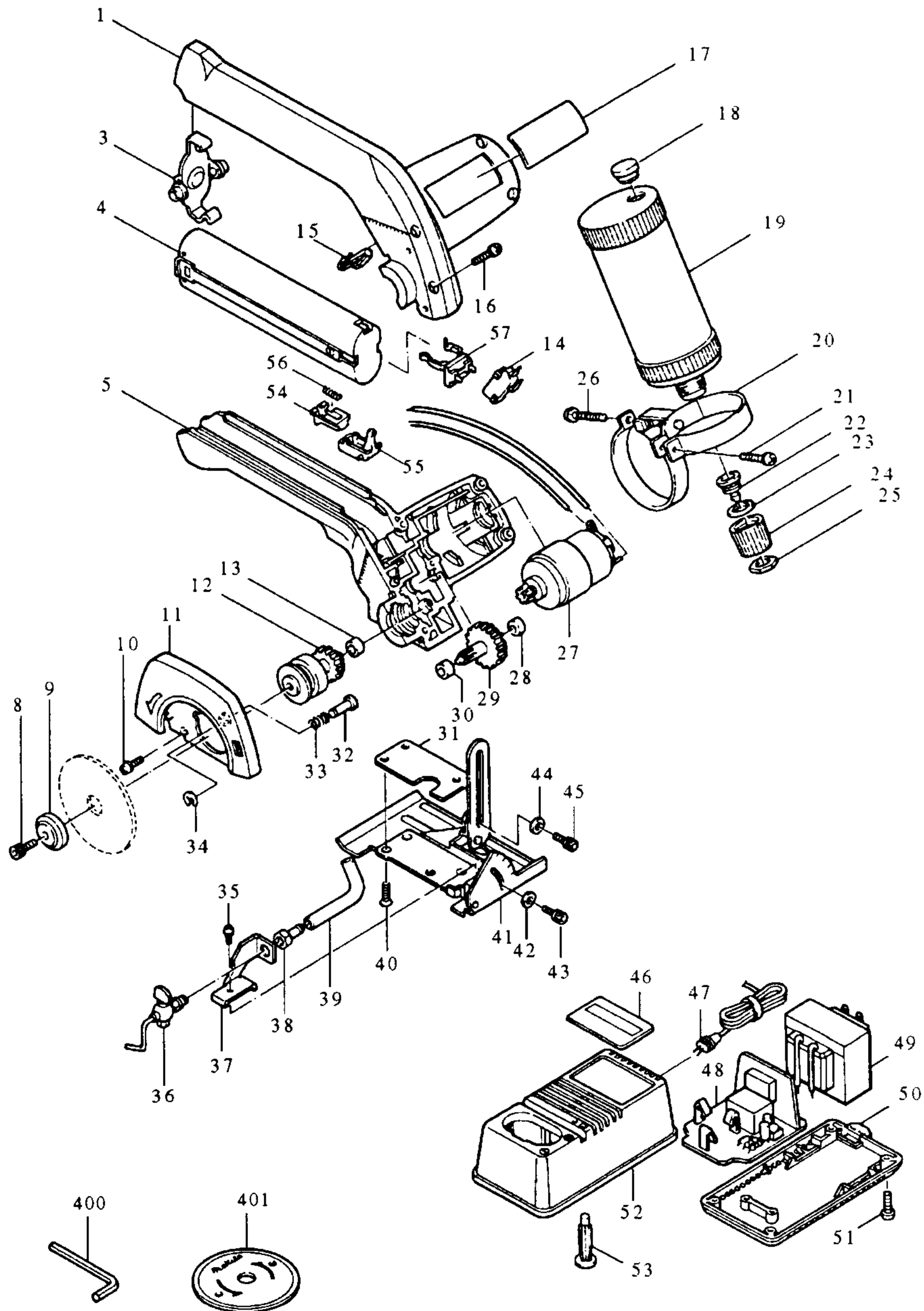


Modell 4190 DW
80 mm Akku-Fliesen-
und Glasschneider 9,6 V



Bestellnummern

Modell 4190 DW

1 E	182025-7	GEHÄUSE-SET	51 E	265874-8	SCHRAUBE M4X20
2			52 E	182083-3	GEHÄUSE-SET
3 E	163352-1	HALTEFEDER	53 E	414424-8	STIFT ROT
4 Z	191681-2	WECHSELAKKU 9000	54 E	414169-8	EINSCHALTSPERRE
5 E	182025-7	GEHÄUSE-SET	55 E	414168-0	SCHALTHEBEL
6			56 E	231390-2	DRUCKFEDER 3
7			57 E	643918-8	BATTERIEKONTAKT
8 E	922212-4	INNENSECHSKANTSCHRAUBE M5X12	400 Z	783202-0	SECHSKANTSCHLÜSSEL 4
9 E	224177-9	SPANNSCHEIBE 28	401 Z	792296-4	DIAMANTSCHLEIFE 80
10 E	911124-6	KOMBI-SCHRAUBE M4X14			
11 E	164872-8	SÄGEBLATTABDECKUNG			
12 E	153132-3	SPINDEL KOMPLETT			
13 E	214017-9	GLEITLAGER 5			
14 E	651866-7	SCHALTER V-5130E-092			
15 E	232061-4	FEDER			
16 E	911148-2	KOMBI-SCHRAUBE M4X25			
17					
18 E	421198-4	TANKVERSCHLUSS			
19 E	242030-7	WASSERTANK			
20 E	134501-7	WASSERTANKHALTER			
21 E	911148-2	KOMBI-SCHRAUBE M4X25			
22 E	321512-3	GEWINDEKAPPE			
23 E	261056-0	GUMMIDICHTUNG			
24 E	411988-3	VERSCHLUSSKAPPE			
25 E	252064-2	MUTTER M12-14			
26 E	911148-2	KOMBI-SCHRAUBE M4X25			
27 E	192141-7	GLEICHSTROMMOTOR 9,6 V			
28 E	214019-5	GLEITLAGER 4			
29 E	226053-3	ZAHNWELLE 11-67			
30 E	214019-5	GLEITLAGER 4			
31 E	423070-6	GUMMI			
32 E	256625-0	STIFT 5			
33 E	231098-8	DRUCKFEDER 6			
34 E	961011-9	SICHERUNGSSCHEIBE E-4			
35 E	911103-4	KOMBI-SCHRAUBE M4X6			
36 E	168189-1	WASSERHAHN			
37 E	343517-3	HALTER			
38 E	323601-0	ANSCHLUSS			
39 E	412079-3	SCHLAUCH			
40 E	912222-9	SCHRAUBE M5X16			
41 E	163281-8	GRUNDPLATTE			
42 E	253184-5	SCHEIBE 5			
43 E	922206-9	INNENSECHSKANTSCHRAUBE M5X10			
44 E	253184-5	SCHEIBE 5			
45 E	922206-9	INNENSECHSKANTSCHRAUBE M5X10			
46 E	856240-6	TYPENSCHILD			
47 E	667970-2	ANSCHLUSSLEITUNG 2X0,75			
48 E	631111-6	ELEKTRONIKBAUSTEIN			
49 E	649098-8	TRANSFORMATOR			
50 E	182083-3	GEHÄUSE-SET			

E=Ersatzteil Januar'97
Z=Zubehör Modell 4190 DW