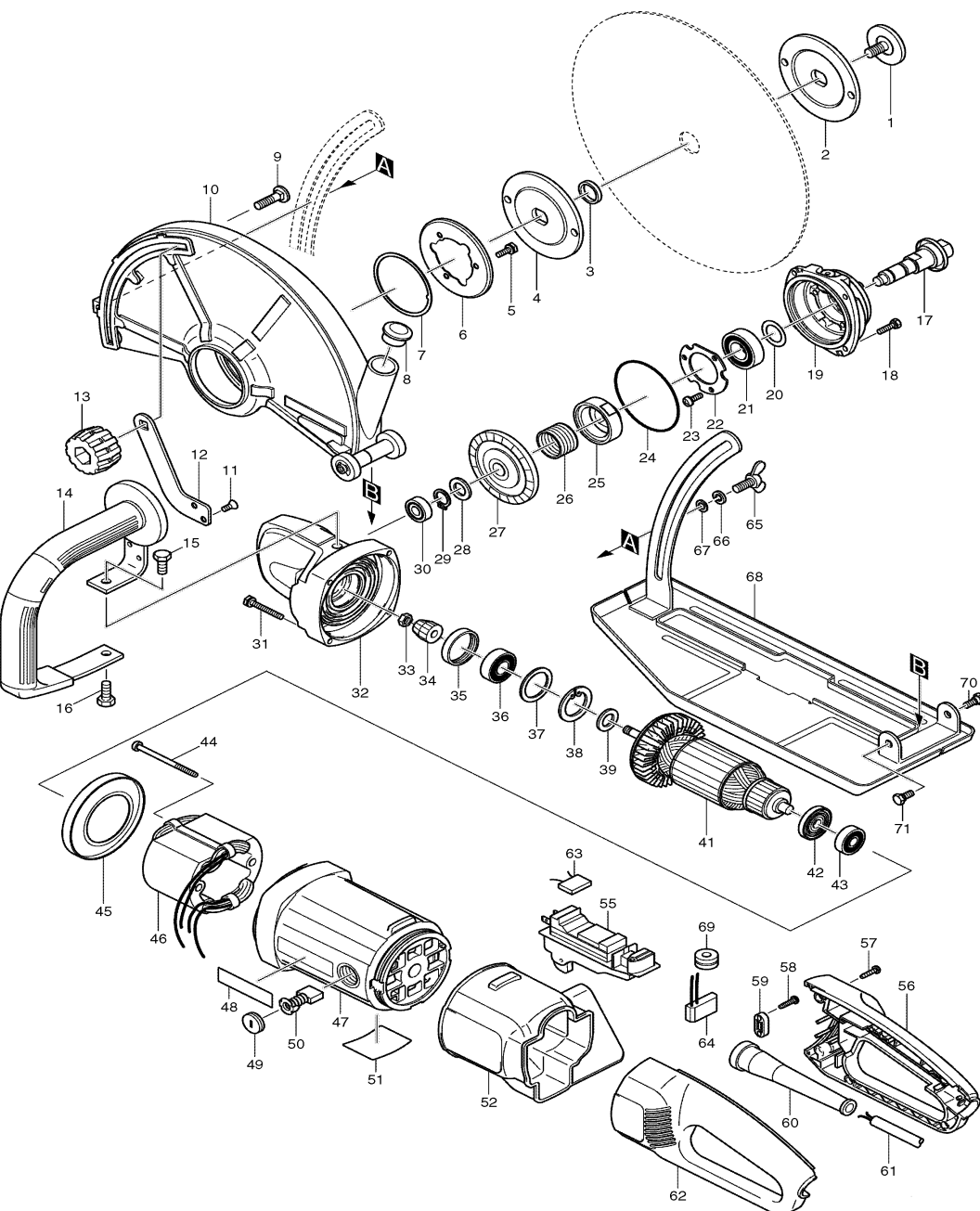


# Modell 4112HS Winkelschneider 305mm



Pos.	*PG	Bestell-Nr.	Bezeichnung	Pos.	*PG	Bestell-Nr.	Bezeichnung
001	13	265265-3	SCHRAUBE M10x25	051	2	850449-2	TYPENSCHILD
002	24	224184-2	SPANNFLANSCH 100	052	22	421831-8	STAUBSCHUTZ
003	9	257054-0	REDUZIERRING 20mm	053			
004	24	224184-2	SPANNFLANSCH 100	054			
005	1	925221-2	SCHRAUBE M5x16	055	42	651147-9	SCHALTER 1362.0102
006	15	345269-2	DRUCKPLATTE	056	31	183615-9	GRIFFSCHALEN-SET INKL. 62
007	4	341853-1	RING	057	1	266045-0	SCHRAUBE 4x20
008	5	286268-4	VERSCHLUSSKAPPE 31	058	1	265995-6	SCHRAUBE 4x18
009	3	265845-5	SCHLOSSSCHRAUBE M8x3	059	2	687053-2	KABELKLEMMPLATTE
010	61	125185-2	SCHUTZHAUBE	060	6	682560-0	KNICKSCHUTZ
011	1	912202-5	SENKSCHRAUBE M5x8	061	29	P-26185	ANSCHLUSSLEITUNG 2x1,5mm
012	11	345291-9	SICHERUNGSPLATTE	062	31	183615-9	GRIFFSCHALEN-SET INKL.56
013	17	252648-6	FESTSTELLKNOPF M8	063	10	645200-1	KONDENSATOR
014	36	273655-6	SEITENGRIF	064	35	631553-4	ANLAUFSTROMBEGRENZER
015	2	921432-7	SECHSKANTSCHRAUBE M8x20	065	9	924426-1	FLUEGELSCHRAUBE M8x20
016	2	921432-7	SECHSKANTSCHRAUBE M8x20	066	1	942201-3	FEDERRING 8
017	31	153541-6	SPINDEL	067	1	941201-0	UNTERLAGSCHEIBE 8
018	2	265502-5	SCHRAUBE M5x20	068	26	165343-8	GRUNDPLATTE
019	42	153539-3	GETRIEBEGEHAEUSEDECKEL	069	13	688106-0	FILTER
020	3	267041-1	SCHEIBE 20	070	10	265506-7	SECHSKANTSCHRAUBE M6
021	22	211326-7	RILLENKUGELLAGER 2012LLB	071	10	265506-7	SECHSKANTSCHRAUBE M6
022	11	285708-9	LAGERABDECKUNG				
023	1	911221-8	KOMBI-SCHRAUBE M5x16				
024	5	213757-6	O-RING 80				
025	28	331644-8	FEDERTELLER				
026	23	233922-1	DRUCKFEDER 24				
027	49	227438-6	TELLERRAD 48				
028	14	267251-0	SCHEIBE 15				
029	1	961055-9	SICHERUNGSRING S-15				
030	18	211061-7	RILLENKUGELLAGER 6000LLB				
031	2	925261-0	SCHRAUBE M5x40				
032	45	153542-4	GETRIEBEGEHAEUSE				
033	1	252178-7	SECHSKANTMUTTER M8-12				
034	29	227440-9	KEGELRAD 9				
035	3	262554-7	GUMMRING 36				
036	19	211228-7	RILLENKUGELLAGER 6202DDW				
037	6	267250-2	SCHEIBE 30				
038	4	962157-4	SICHERUNGSRING R-40				
039	15	267251-0	SCHEIBE 15				
040							
041	60	516888-3	ANKER INKL. 42, 43				
042	5	681630-2	ISOLIERSCHEIBE				
043	21	211087-9	RILLENKUGELLAGER 6200DDW				
044	7	266059-9	BLECHSCHRAUBE 5x75				
045	4	416131-9	FELDABDECKUNG				
046	45	626134-7	FELD				
047	35	183564-0	MOTORGEHAEUSE				
048	2	819064-1	FIRMENSCHILD				
049	7	643710-2	BUERSTENKAPPE				
050	26	191957-7	KOHLEBUERSTEN CB-204				

**Zubehör**  
 - 824697-9 TRANSPORTKOFFER  
 - 416401-6 KOFFERVERSCHLUSS  
 - 782210-8 STECKSCHLUESSEL SW17

