

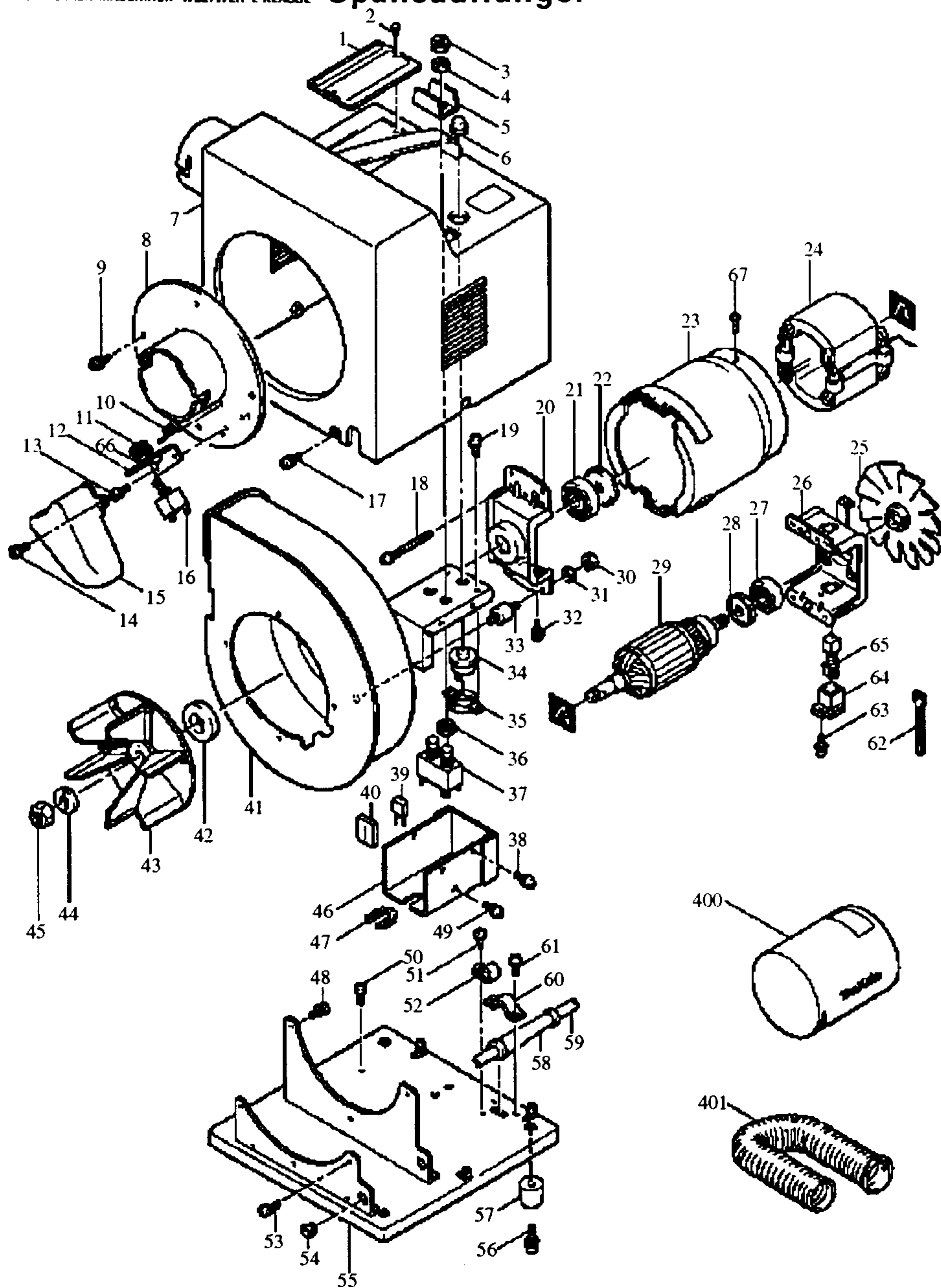


DIE HANDWERKER-MASCHINEN · WELTWEIT 1. KLASSE

Modell 410 Späneauffänger

Bestellnummern

Modell 410



- | | | | |
|---------------|----------------------------|----------------|-------------------------|
| 1 E 855454-4 | TYPENSCHILD | 51 E 911119-9 | KOMBI-SCHRAUBE M4X12 |
| 2 E 953106-2 | TYPENSCHILDBEFESTIGUNG 0-5 | 52 E 687609-1 | KABELKLEMMPLATTE |
| 3 E 652103-2 | SECHSKANTMUTTER M12 | 53 E 911103-4 | KOMBI-SCHRAUBE M4X6 |
| 4 E 652061-2 | SCHEIBE 12 | 54 E 682527-8 | KABELDURCHFÜHRUNG |
| 5 E 342186-7 | STAUBSCHUTZ | 55 E 164871-0 | GRUNDPLATTE |
| 6 E 410646-8 | STAUBSCHUTZ | 56 E 911129-6 | KOMBI-SCHRAUBE M4X16 |
| 7 E 155892-3 | GEHÄUSE | 57 E 421304-1 | GUMMIFUSS |
| 8 E 155893-1 | ANSCHLUSSSTUTZEN | 58 E 682505-8 | KNICKSCHUTZ 10-90 |
| 9 E 911103-4 | KOMBI-SCHRAUBE M4X6 | 59 E P-12930 | ANSCHLUSSLEITUNG 3X1,50 |
| 10 E 231575-0 | FEDER 10 | 60 E 687628-7 | SCHELLE |
| 11 E 652103-2 | SECHSKANTMUTTER M12 | 61 E 911211-1 | KOMBI-SCHRAUBE M5X12 |
| 12 E 342944-1 | BEFESTIGUNGSWINKEL | 62 E 687010-0 | KABELBINDER |
| 13 E 911103-4 | KOMBI-SCHRAUBE M4X6 | 63 E 911129-6 | KOMBI-SCHRAUBE M4X16 |
| 14 E 911103-4 | KOMBI-SCHRAUBE M4X6 | 64 E 643655-4 | KOHLEHALTER |
| 15 E 342945-9 | SCHALTERABDECKUNG | 65 E 191936-5 | KOHLEBÜRSTEN CB-165 |
| 16 E 651412-6 | SCHALTER ST115A-38 | 66 E 652061-2 | SCHEIBE 12 |
| 17 E 911109-2 | KOMBI-SCHRAUBE M4X8 | 400 Z 166023-9 | STAUBSACK |
| 18 E 911293-3 | KOMBI-SCHRAUBE M5X70 | 401 Z 191711-9 | FLEX. SCHLAUCH 2.5M |
| 19 E 911109-2 | KOMBI-SCHRAUBE M4X8 | | |
| 20 E 164804-5 | LAGERSCHILD A | | |
| 21 E 211228-7 | RILLENKUGELLAGER 6202DDW | | |
| 22 E 213202-1 | ISOLIERSCHEIBE 15 | | |
| 23 E 164969-3 | MOTORGEHÄUSE | | |
| 24 E 524773-6 | FELD | | |
| 25 E 241108-3 | LÜFTERRAD 106 | | |
| 26 E 164870-2 | LAGERSCHILD B | | |
| 27 E 211087-9 | RILLENKUGELLAGER 6200DDW | | |
| 28 E 213051-6 | ISOLIERSCHEIBE 10 | | |
| 29 E 514813-8 | ANKER | | |
| 30 E 931202-6 | SECHSKANTMUTTER M5 | | |
| 31 E 942101-7 | FEDERRING 5 | | |
| 32 E 911109-2 | KOMBI-SCHRAUBE M4X8 | | |
| 33 E 162128-3 | SCHWINGUNGSDÄMPFER | | |
| 34 E 652582-4 | ÜBERLASTSCHUTZ | | |
| 35 E 342946-7 | SCHALTERBEFESTIGUNG | | |
| 36 E 652101-6 | SECHSKANTMUTTER M12 | | |
| 37 E 531036-3 | SCHALTER S2P220KDY-4 | | |
| 38 E 911103-4 | KOMBI-SCHRAUBE M4X6 | | |
| 39 E 645169-9 | KONDENSATOR | | |
| 40 E 685700-9 | SCHAUMGUMMI | | |
| 41 E 168151-6 | TURBINENGEHÄUSE | | |
| 42 E 443066-1 | STAUBDICHTUNG | | |
| 43 E 241323-9 | TURBINE 130 | | |
| 44 E 253972-0 | SCHEIBE 12 | | |
| 45 E 931503-2 | SECHSKANTMUTTER M10 | | |
| 46 E 164801-1 | SCHALTERDECKEL | | |
| 47 E 682530-9 | ZAHNBAND | | |
| 48 E 911103-4 | KOMBI-SCHRAUBE M4X6 | | |
| 49 E 911103-4 | KOMBI-SCHRAUBE M4X6 | | |
| 50 E 911109-2 | KOMBI-SCHRAUBE M4X8 | | |

E=Ersatzteil	Januar '97
Z=Zubehör	Modell 410