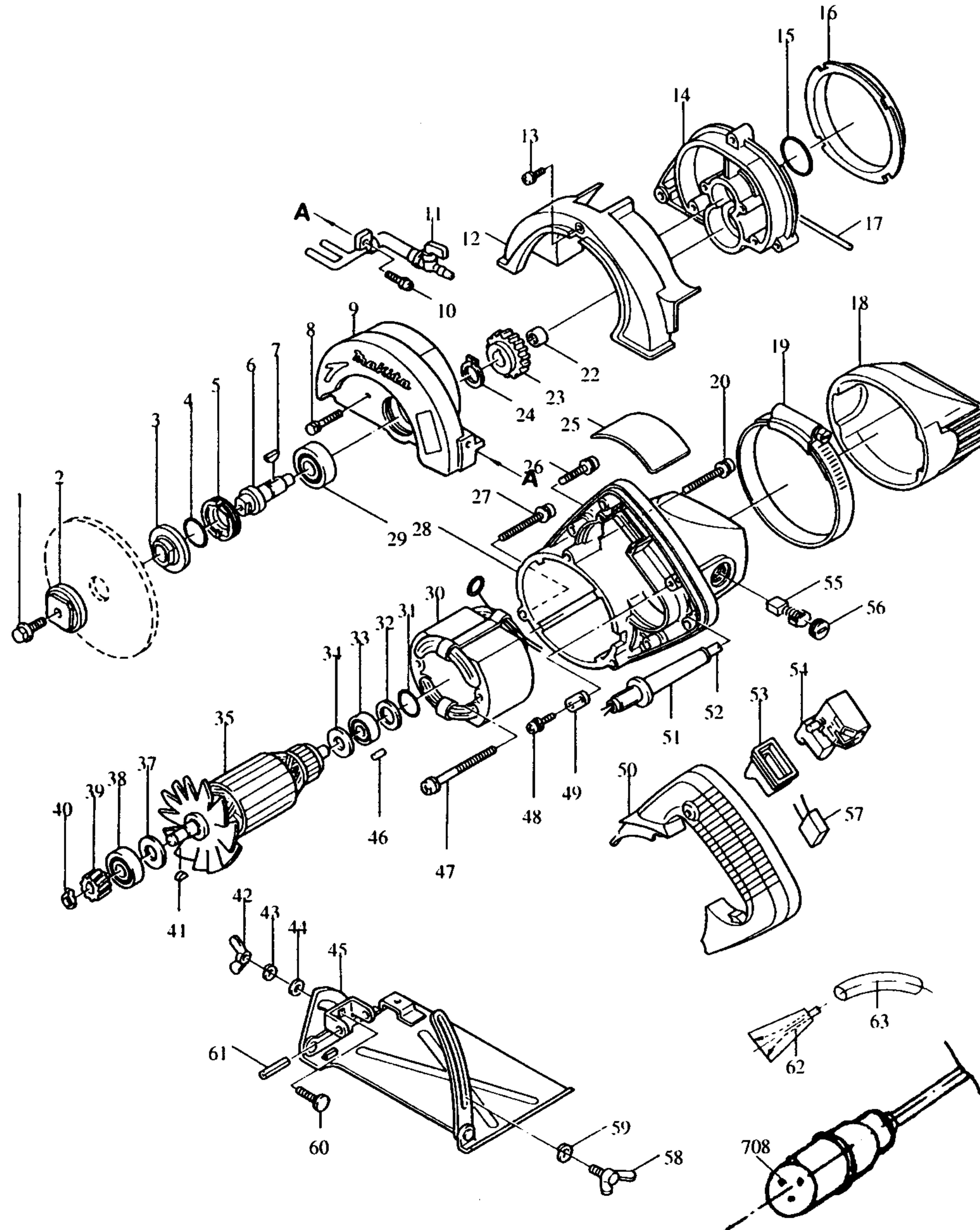




**Modell 4101 RW**  
**Diamantschneider**  
**"NASSTYP" (110 V)**



**Bestellnummern**

**Modell 4101 RW**

- |      |          |                                 |       |          |                          |
|------|----------|---------------------------------|-------|----------|--------------------------|
| 1 E  | 265226-3 | SCHRAUBE M6X17                  | 51 E  | 682504-0 | KNICKSCHUTZ 10-85        |
| 2 E  | 224081-2 | SPANNSCHEIBE 36                 | 52 E  | P-12902  | ANSCHLUSSLEITUNG 2X1,00  |
| 3 E  | 224080-4 | AUFNAHMEFLANSCH                 | 53 E  | 421329-5 | STAUBSCHUTZ              |
| 4 E  | 213255-0 | O-RING 18                       | 54 E  | 651236-0 | SCHALTER C2M-MIT         |
| 5 E  | 285815-8 | HOHLSCHRAUBE                    | 55 E  | 191941-2 | KOHLEBÜRSTEN CB-251      |
| 6 E  | 321197-5 | SPINDEL                         | 56 E  | 643750-0 | BÜRSTENKAPPE             |
| 7 E  | 254001-2 | KEIL NR. 4                      | 57 E  | 645200-1 | KONDENSATOR              |
| 8 E  | 925146-0 | SECHSKANTSCHRAUBE M4X25         | 58 E  | 251886-7 | FLÜGELSCHRAUBE M6X10     |
| 9 E  | 150179-8 | GETRIEBEGEHÄUSE                 | 59 E  | 942151-2 | FEDERRING 6              |
| 10 E | 911123-8 | KOMBI-SCHRAUBE M4X14            | 60 E  | 251919-8 | SCHLOSSSCHRAUBE M6X20    |
| 11 E | 150172-2 | WASSERANSCHLUSS                 | 61 E  | 951219-3 | SPANNSTIFT 6-32          |
| 12 E | 410910-7 | SCHUTZABDECKUNG B               | 62 E  | 421125-1 | WASSERANSCHLUSS ZUM HAHN |
| 13 E | 911203-0 | KOMBI-SCHRAUBE M5X8             | 63 E  | 412010-9 | WASSERSCHLAUCH 5X7X5000  |
| 14 E | 159219-9 | LAGERDECKEL                     | 708 E | 655030-2 | CEE-STECKER 110V         |
| 15 E | 213421-9 | O-RING 26                       |       |          |                          |
| 16 E | 343289-0 | FELDABDECKUNG                   |       |          |                          |
| 17 E | 423155-8 | GUMMI                           |       |          |                          |
| 18 E | 414074-9 | GUMMIABDECKUNG A                |       |          |                          |
| 19 E | 163282-6 | SCHELLE 90                      |       |          |                          |
| 20 E | 911258-5 | KOMBI-SCHRAUBE M5X35            |       |          |                          |
| 21 E |          |                                 |       |          |                          |
| 22 E | 212004-2 | NADELLAGER TLAM 810             |       |          |                          |
| 23 E | 221777-6 | STIRNRAD 41                     |       |          |                          |
| 24 E | 961052-5 | SICHERUNGSRING S-12             |       |          |                          |
| 25 E | 856778-1 | TYPENSCHILD                     |       |          |                          |
| 26 E | 911148-2 | KOMBI-SCHRAUBE M4X25            |       |          |                          |
| 27 E | 911263-2 | KOMBI-SCHRAUBE M5X40            |       |          |                          |
| 28 E | 159179-5 | MOTORGEHÄUSE                    |       |          |                          |
| 29 E | 211106-1 | RILLENKUGELLAGER 6201LLB        |       |          |                          |
| 30 E | 520037-6 | FELD 110V                       |       |          |                          |
| 31 E | 213262-3 | O-RING 18                       |       |          |                          |
| 32 E | 253192-6 | SCHEIBE 14                      |       |          |                          |
| 33 E | 211031-6 | RILLENKUGELLAGER 608LLB         |       |          |                          |
| 34 E | 681613-2 | ISOLIERSCHEIBE                  |       |          |                          |
| 35 E | 516086-9 | ANKER 110V INKL. 33, 34, 37, 38 |       |          |                          |
| 36 E |          |                                 |       |          |                          |
| 37 E | 253741-9 | SCHEIBE 9                       |       |          |                          |
| 38 E | 211056-0 | RILLENKUGELLAGER 629LLB         |       |          |                          |
| 39 E | 221776-8 | STIRNRAD 19                     |       |          |                          |
| 40 E | 961004-6 | SICHERUNGSRING S-8              |       |          |                          |
| 41 E | 254002-0 | KEIL NR. 3                      |       |          |                          |
| 42 E | 252623-2 | FLÜGELMUTTER M6                 |       |          |                          |
| 43 E | 942151-2 | FEDERRING 6                     |       |          |                          |
| 44 E | 941151-9 | UNTERLAGSCHEIBE 6               |       |          |                          |
| 45 E | 168216-4 | GRUNDPLATTE                     |       |          |                          |
| 46 E | 263002-9 | GUMMISTIFT 4                    |       |          |                          |
| 47 E | 911281-0 | KOMBI-SCHRAUBE M5X60            |       |          |                          |
| 48 E | 911131-9 | KOMBI-SCHRAUBE M4X18            |       |          |                          |
| 49 E | 687052-4 | KABELKLEMMPLATTE                |       |          |                          |
| 50 E | 414741-6 | GRIFFSCHALE                     |       |          |                          |

E=Ersatzteile Juli '99  
 Z=Zubehör Modell 4101 RW