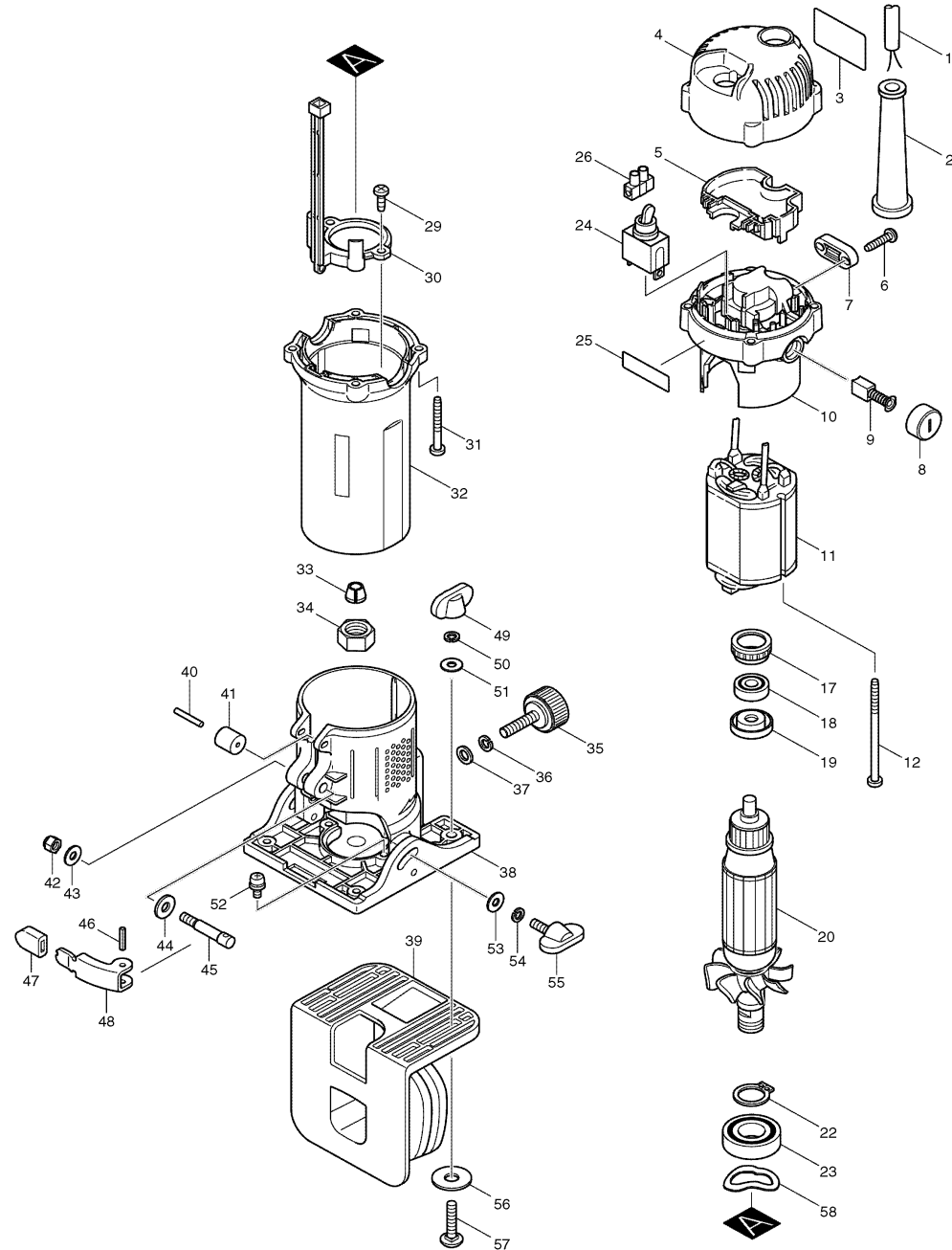


Modell 3708

Einhandfräse 6mm



Pos.	*PG	Bestell-Nr.	Bezeichnung	Pos.	*PG	Bestell-Nr.	Bezeichnung
001	25	P-12902	ANSCHLUSSLEITUNG 2x1,0mm ²	051	1	941101-4	UNTERLAGSCHEIBE 5
002	6	682502-4	KNICKSCHUTZ 8-85	052	2	911114-9	SCHRAUBE M4x10
003	1	853538-2	TYPENSCHILD	053	1	941101-4	UNTERLAGSCHEIBE 5
004	15	417747-3	MOTORGEHAEUSEABDECKUNG	054	1	942101-7	FEDERRING 5
005	10	687127-9	ABDECKUNG	055	13	265740-9	FLUEGELSCHRAUBE M5x15
006	1	265995-6	SCHRAUBE 4x18	056	1	253022-1	SCHEIBE 8
007	2	687052-4	KABELKLEMMPLATTE	057	1	923241-0	SCHLOSSSCHRAUBE M6x20
008	4	643928-5	BUERSTENKAPPE	058	2	253905-5	DRUCKSCHEIBE 23
009	18	191938-1	CARBON BRUSH CB-408				
010	27	183417-3	FELDANSCHLUSSPLATTE				
011	31	595069-2	FELD				
012	8	266004-4	SCHRAUBE M4x70				
013							
014							
015							
016							
017	18	421494-0	GUMMIHUELSE 19				
018	19	210017-7	RILLENKUGELLAGER 607DDW				
019	3	681636-0	ISOLIERSCHEIBE				
020	53	517574-9	ANKER INKL. 18, 19, 22				
021							
022	1	961055-9	SICHERUNGSRING S-15				
023	21	211236-8	KUGELLAGER 6002DDW				
024	24	651423-1	SCHALTER				
025	2	819720-3	FIRMENSCHILD				
026	4	654544-8	LUESTERKLEMMME				
027							
028							
029	1	251991-0	+ TAPPING SCREW M4X12				
030	11	417750-4	HALTER				
031	3	266053-1	BLECHSCHRAUBE 4x35				
032	23	153347-2	MOTORGEHAEUSE				
033	Z	763607-0	SPANNZANGE 6mm				
034	14	763606-2	SPANNMUTTER 6				
035	4	251814-2	SCHRAUBE M6x18				
036	1	942151-2	FEDERRING 6				
037	1	941151-9	UNTERLAGSCHEIBE 6				
038	33	153351-1	FRAESKORB				
039	22	414304-8	FUEHRUNGSSCHUH				
040	2	256158-5	STIFT 3				
041	3	421566-1	ROLLER				
042	2	252103-8	MUTTER M5-8				
043	1	941101-4	UNTERLAGSCHEIBE 5				
044	1	267214-6	SCHEIBE 6				
045	11	324243-3	STIFT				
046	1	951060-4	STIFT 3-14				
047	3	421818-0	GUMMIKAPPE				
048	11	345229-4	HEBEL				
049	15	252646-0	FLUEGELMUTTER M5				
050	1	942101-7	FEDERRING 5				

Ersatzteile
 (nicht in der Explosionszeichnung vorhanden)
 - 763608-8 Spannzange 1/4" (Preisgruppe 13)

