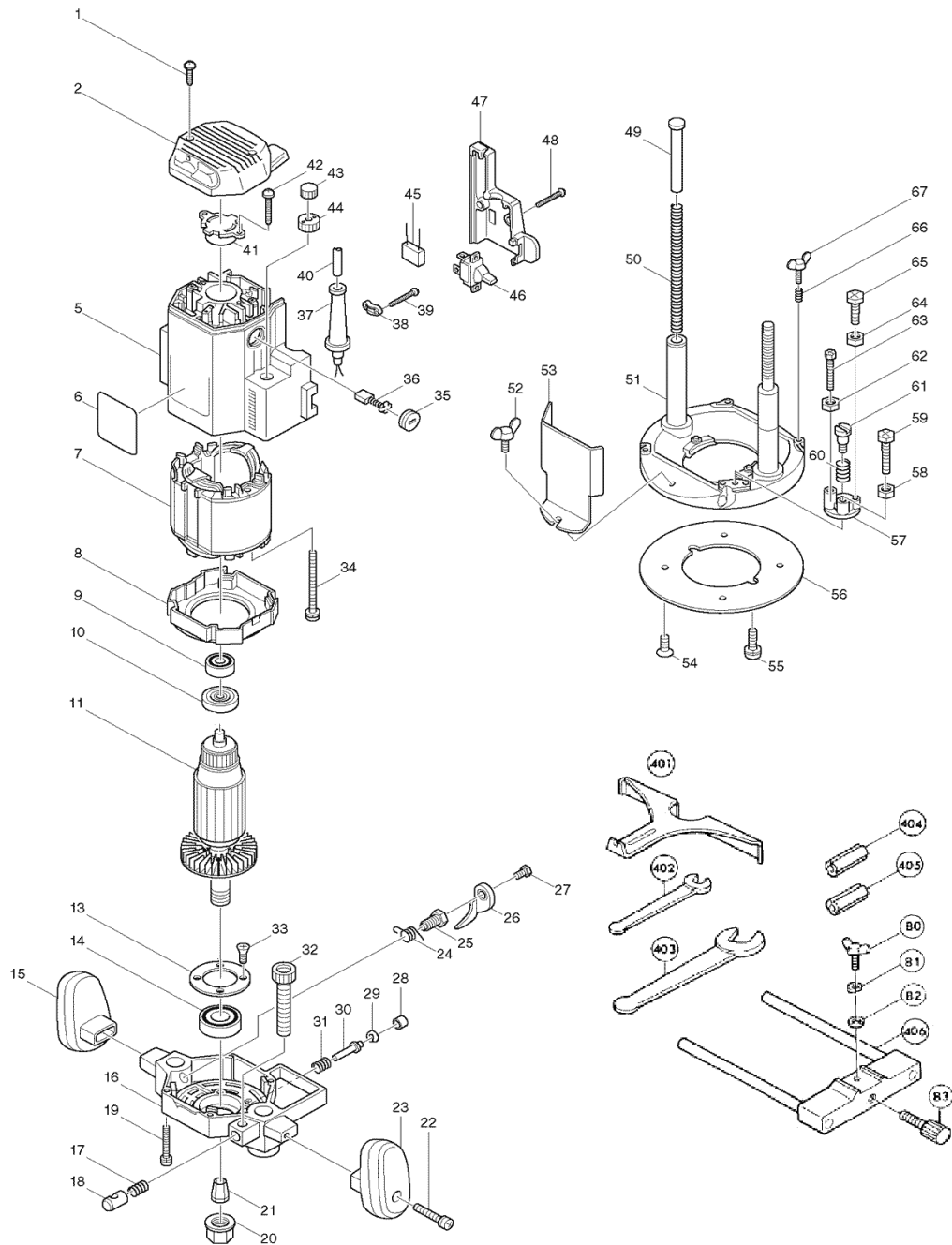


Modell 3612

Oberfräse 12mm



Pos.	*PG	Bestell-Nr.	Bezeichnung	Pos.	*PG	Bestell-Nr.	Bezeichnung
001	2	266021-4	BLECHSCHRAUBE PT 5x20	051	50	151407-4	GRUNDPLATTE
002	21	415450-0	MOTORGEHAEUSEABDECKUNG	052	3	924206-5	FLUEGELSCHRAUBE M5x10
003				053	11	410128-0	BERUEHRUNGSSCHUTZ
004				054	1	912112-6	SENKSCHEIBE M4x10
005	46	159730-1	MOTORGEHAEUSE KPL.	055			
006	3	851516-6	TYPENSCHILD	056	21	413063-1	GLEITPLATTE
007	39	636058-9	FELD	057	26	134205-1	REVOLVERANSCHLAG
008	16	415069-5	FELDABDECKUNG	058	1	931202-6	MUTTER M5
009	18	211092-6	RILLENKUGELLAGER 629DDW	059	2	265335-8	SCHRAUBE M5x28
010	8	681633-6	ISOLIERSCHEIBE	060	2	231231-2	DRUCKFEDER 12
011	61	516588-5	ANKER INKL. 9, 10	061	7	251423-7	SCHRAUBE M6
012				062	1	931202-6	MUTTER M5
013	7	285657-0	LAGERABDECKUNG	063	2	265336-6	SECHSKANTSCHRAUBE M5x40
014	22	211326-7	RILLENKUGELLAGER 2012LLB	064	1	931202-6	MUTTER M5
015	21	415070-0	GRIF LINKS	065	1	265333-2	SCHRAUBE M5x16
016	48	152567-5	MOTORLAGERSCHILD	066	1	231240-1	DRUCKFEDER 7
017	1	231142-1	DRUCKFEDER 10	067	3	924216-2	FLUEGELSCHRAUBE M5x15
018	17	323559-3	GEWINDESTIFEN				
019	2	911263-2	KOMBI-SCHRAUBE M5x40	080	3	924311-8	FLUEGELSCHRAUBE M6x12
020	25	763629-0	SPANNMUTTER	081	1	942151-2	FEDERRING 6
021	Z	763628-2	SPANNZANGE 12mm	082	1	941151-9	UNTERLAGSCHEIBE 6
022	2	911368-8	KOMBI-SCHRAUBE M6x45	083	12	251830-4	RAENDELSCHRAUBE M10x34
023	19	415407-1	GRIF RECHTS	401	28	342428-9	PARALLELANSCHLAG
024	11	231618-8	SPIRALFEDER 15	402	Z	781213-9	EINMAULSCHLUESSEL SW 8
025	15	266015-9	GEWINDESTIFT M10	403	Z	781210-5	EINMAULSCHLUESSEL SW 24
026	13	344097-2	HEBEL	404	20	763804-8	SPANNHUELSE 8mm
027	1	265269-5	SCHRAUBE M5x12	405	Z	763801-4	SPANNHUELSE 6mm
028	3	286235-9	KAPPE 11	406	Z	122256-6	FUEHRUNGSHALTER
029	2	962062-5	SICHERUNGSRING R-12				
030	4	256606-4	ARRETIERSTIFT 6				
031	1	231037-8	DRUCKFEDER 7				
032	10	251861-3	GEWINDESTIFT M10x77				
033	2	251295-0	SENKSCHEIBE M4x14				
034	6	911944-8	KOMBI-SCHRAUBE M5x80				
035	5	643700-5	BUERSTENKAPPE 7-18				
036	20	191953-5	KOHLEBUERSTEN CB-203				
037	6	682503-2	KNICKSCHUTZ 8-90				
038	2	687052-4	KABELKLEMMPLATTE				
039	2	265995-6	SCHRAUBE 4x18				
040	29	P-26185	ANSCHLUSSLEITUNG 2x1,5mm ²				
041	21	316499-2	LAGERSITZ				
042	2	265995-6	SCHRAUBE 4x18				
043	10	252625-8	SCHRAUBKAPPE M10				
044	5	410129-8	RAENDELMUTTER M10				
045	17	645253-0	KONDENSATOR				
046	31	651419-2	SCHALTER ALD164				
047	21	415409-7	ABDECKUNG				
048	2	265995-6	SCHRAUBE 4x18				
049	8	314062-5	FUEHRUNGSSTANGE				
050	7	231329-5	DRUCKFEDER 11				

