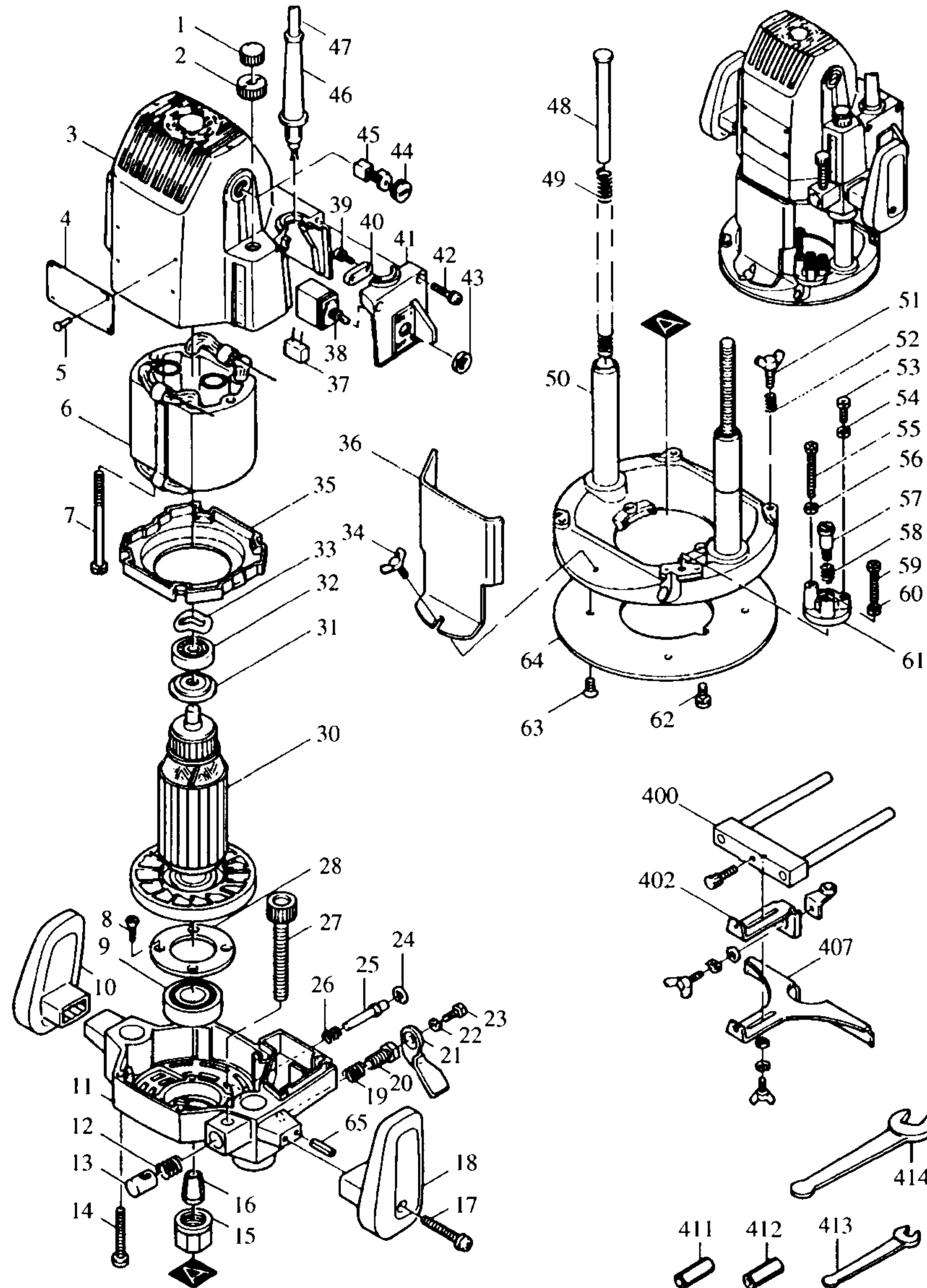


Modell 3612 BR
12mm Oberfräse



Bestellnummern

Modell 3612 BR

- | | | | |
|---------------|----------------------------|----------------|----------------------|
| 1 E 252625-8 | SCHRAUBKAPPE M10 | 51 E 924216-2 | FLÜGELSCHRAUBE M5X15 |
| 2 E 410129-8 | RÄNDELMUTTER M10 | 52 E 231240-1 | DRUCKFEDER 7 |
| 3 E 157109-0 | MOTORGEHÄUSE | 53 E 265333-2 | SCHRAUBE M5X16 |
| 4 E | | 54 E 931202-6 | SECHSKANTMUTTER M5 |
| 5 E 953106-2 | TYPENSCHILDBEFESTIGUNG 0-5 | 55 E 265336-6 | SCHRAUBE M5X40 |
| 6 E 528470-6 | FELD | 56 E 931202-6 | SECHSKANTMUTTER M5 |
| 7 E 911938-3 | SECHSKANTSCHRAUBE M5X85 | 57 E 251423-7 | SCHRAUBE M6 |
| 8 E 912121-5 | SENKSCHRAUBE M4X14 | 58 E 231231-2 | DRUCKFEDER 12 |
| 9 E 211326-7 | RILLENKUGELLAGER 2012LLB | 59 E 925247-4 | SCHRAUBE M5X28 |
| 10 E 410127-2 | GRIFF LINKS | 60 E 931202-6 | SECHSKANTMUTTER M5 |
| 11 E 155763-4 | MOTORABDECKUNG | 61 E 134205-1 | REVOLVERANSCHLAG |
| 12 E 231142-1 | DRUCKFEDER | 62 E 911206-4 | KOMBI-SCHRAUBE M5X10 |
| 13 E 323559-3 | GEWINDEBOLZEN | 63 E 912107-9 | SENKSCHRAUBE M4X8 |
| 14 E 911263-2 | KOMBI-SCHRAUBE M5X40 | 64 E 413024-1 | GLEITPLATTE |
| 15 E 763629-0 | SPANNMUTTER | 65 E 951160-0 | SPANNSTIFT 5-18 |
| 16 E 763628-2 | SPANNZANGE 12MM | 400 Z 122256-6 | FÜHRUNGSHALTER |
| 17 E 911361-2 | KOMBI-SCHRAUBE M6X40 | 402 Z 123022-4 | FÜHRUNGROLLE |
| 18 E 410126-4 | GRIFF RECHTS | 407 Z 342428-9 | PARALLELANSCHLAG |
| 19 E 231250-8 | DRUCKFEDER 10 | 411 Z 763804-8 | SPANNHÜLSE 8MM |
| 20 E 265813-8 | SCHRAUBE M10 | 412 Z 763807-2 | SPANNHÜLSE 10MM |
| 21 E 341933-3 | FESTSTELLHEBEL | 413 Z 781213-9 | GABELSCHLÜSSEL 8 |
| 22 E 942101-7 | FEDERRING 5 | 414 Z 781210-5 | GABELSCHLÜSSEL 24 |
| 23 E 265269-5 | SCHRAUBE M5X12 | 415 Z 164835-4 | FÜHRUNGSHÜLSE 16 |
| 24 E 962062-5 | SICHERUNGSRING R-12 | | |
| 25 E 256606-4 | ARRETIERSTIFT 6 | | |
| 26 E 231037-8 | DRUCKFEDER 7 | | |
| 27 E 251861-3 | GEWINDESTIFT M10X77 | | |
| 28 E 285657-0 | LAGERABDECKUNG | | |
| 29 | | | |
| 30 E 514823-5 | ANKER | | |
| 31 | | | |
| 32 E 211066-7 | RILLENKUGELLAGER 6200LLB | | |
| 33 E 253913-6 | DRUCKSCHEIBE 20 | | |
| 34 E 924206-5 | FLÜGELSCHRAUBE M5X10 | | |
| 35 E 410258-7 | FELDABDECKUNG | | |
| 36 E 410128-0 | BERÜHRUNGSSCHUTZ | | |
| 37 E 645208-5 | KONDENSATOR | | |
| 38 E 651471-0 | SCHALTER STE215K | | |
| 39 E 911124-6 | KOMBI-SCHRAUBE M4X14 | | |
| 40 E 687001-1 | KABELKLEMMPLATTE | | |
| 41 E 410297-7 | SCHALTERABDECKUNG | | |
| 42 E 911138-5 | KOMBI-SCHRAUBE M4X20 | | |
| 43 E 652102-4 | MUTTER M12 | | |
| 44 E 643650-4 | KOHLEDECKEL 6,5-13,5 | | |
| 45 E 181044-0 | KOHLEBÜRSTEN CB-153 | | |
| 46 E 682504-0 | KNICKSCHUTZ 10-85 | | |
| 47 E P-12918 | ANSCHLUSSLEITUNG 2X1,50 | | |
| 48 E 314062-5 | FÜHRUNGSSTANGE | | |
| 49 E 231329-5 | DRUCKFEDER 11 | | |
| 50 E 151158-9 | GRUNDPLATTE | | |

E=Ersatzteil Januar '97
Z=Zubehör Modell 3612 BR