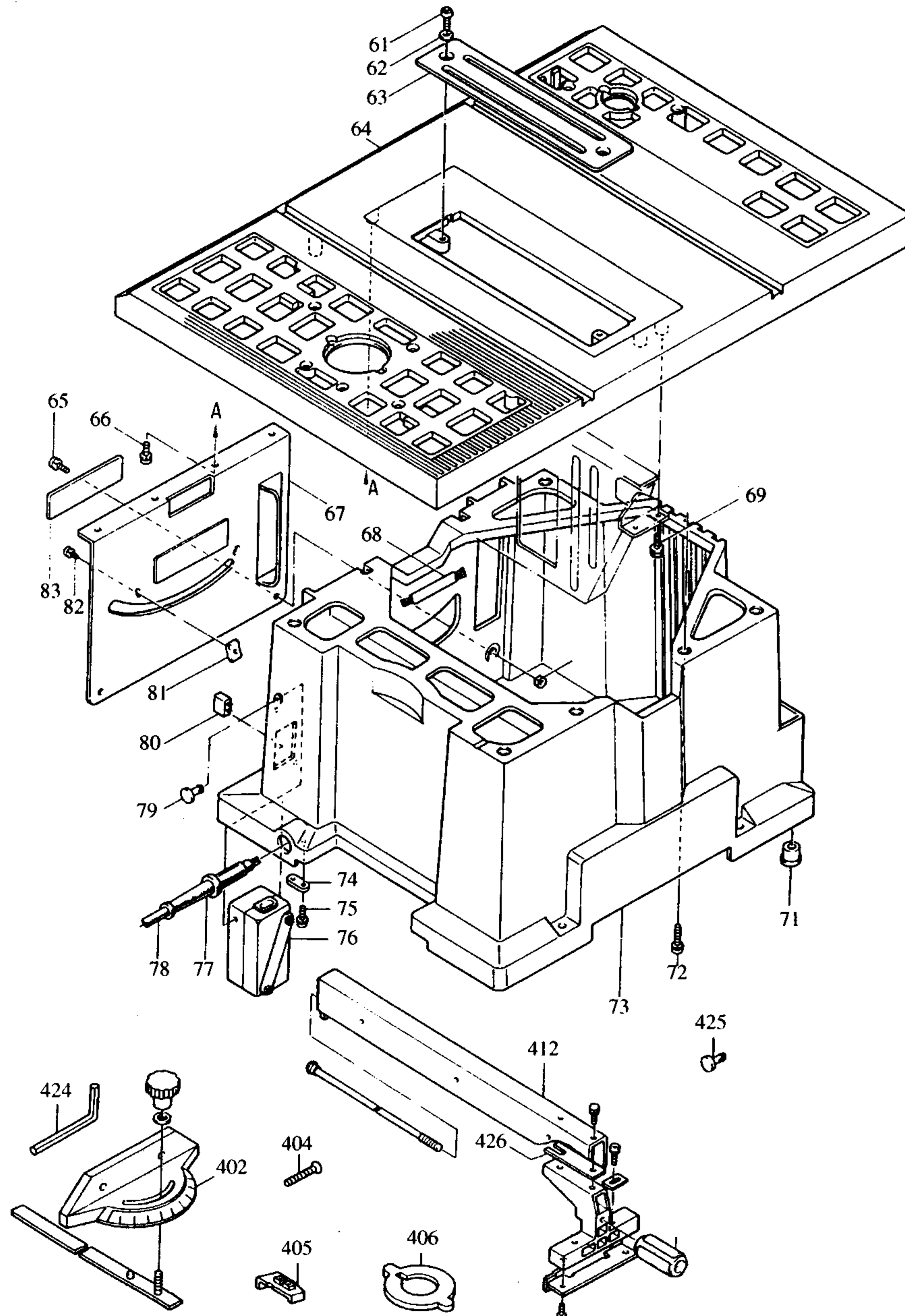


**Bestellnummern**

Seite 1/2

**Modell 2708**

- |               |                              |               |                          |
|---------------|------------------------------|---------------|--------------------------|
| 1 E 911109-2  | KOMBI-SCHRAUBE M4X8          | 51 E 321477-9 | SPINDEL                  |
| 2 E 911290-9  | KOMBI-SCHRAUBE M5X65         | 52 E 257626-1 | RING 8                   |
| 3 E 211066-7  | RILLENKUGELLAGER 6200LLB     | 53 E 256006-8 | STIFT 8                  |
| 4 E 156138-0  | MOTORGEHÄUSE                 | 54 E 311574-9 | GETRIEBEGEHÄUSEABDECKUNG |
| 5 E 341887-4  | HALTER B                     | 55 E 341886-6 | HALTER A                 |
| 6 E 911263-2  | KOMBI-SCHRAUBE M5X40         | 56 E 911201-4 | KOMBI-SCHRAUBE M5X8      |
| 7 E 643650-4  | KOHLEDECKEL 6,5-13,5         | 57 E 164622-1 | SCHUTZHAUBE UNTEN        |
| 8 E 181044-0  | KOHLEBÜRSTEN CB-153          | 58 E 224195-7 | AUFNAHMEFLANSCH          |
| 9 E 253794-8  | SCHEIBE 18                   | 59 E 224196-5 | SPANNSCHEIBE 55          |
| 10 E 681623-9 | ISOLIERSCHEIBE               | 60 E 931602-0 | MUTTER M12               |
| 11 E 524698-4 | FELD                         |               |                          |
| 12 E 321478-7 | GEWINDESTANGE                |               |                          |
| 13 E 411448-5 | FELDABDECKUNG                |               |                          |
| 14 E 951157-9 | SPANNSTIFT 5-16              |               |                          |
| 15 E 231390-2 | DRUCKFEDER 3                 |               |                          |
| 16 E 271254-8 | KNOPF 45                     |               |                          |
| 17            |                              |               |                          |
| 18 E 213202-1 | ISOLIERSCHEIBE 15            |               |                          |
| 19 E 211206-7 | RILLENKUGELLAGER 6202LLB     |               |                          |
| 20 E 315431-3 | GETRIEBEGEHÄUSE              |               |                          |
| 21 E 911241-2 | KOMBI-SCHRAUBE M5X25         |               |                          |
| 22 E 922317-0 | INNENSECHSKANTSCHRAUBE M6X14 |               |                          |
| 23 E 341927-8 | DRUCKPLATTE                  |               |                          |
| 24 E 341928-6 | JUSTIERSCHEIBE               |               |                          |
| 25 E 168192-2 | SCHUTZHAUBE KOMPLETT         |               |                          |
| 26 E 254013-5 | KEIL NR.5                    |               |                          |
| 27 E 931502-4 | MUTTER M10                   |               |                          |
| 28 E 941251-5 | UNTERLAGSCHEIBE 10           |               |                          |
| 29 E 942251-8 | FEDERRING 10                 |               |                          |
| 30            |                              |               |                          |
| 31 E 912312-8 | SCHRAUBE M6X12               |               |                          |
| 32 E 272224-0 | SPANNHEBEL 95                |               |                          |
| 33 E 265920-7 | SCHRAUBE M10X18              |               |                          |
| 34 E 168098-4 | HALTER                       |               |                          |
| 35 E 341870-1 | TIEFENVERSTELLUNG            |               |                          |
| 36 E 231758-2 | ZUGFEDER                     |               |                          |
| 37 E 253813-0 | UNTERLAGSCHEIBE 12           |               |                          |
| 38 E 265279-2 | SCHRAUBE M10                 |               |                          |
| 39 E 221731-0 | STIRNRAD 45                  |               |                          |
| 40 E 961060-6 | SICHERUNGSRING S-20          |               |                          |
| 41 E 212066-0 | NADELLAGER 1015              |               |                          |
| 42 E 913411-9 | MADENSCHRAUBE M8X10          |               |                          |
| 43 E 263015-0 | KUNSTSTOFFSTIFT 10           |               |                          |
| 44 E 321741-8 | GEWINDEBOLZEN                |               |                          |
| 45 E 951157-9 | SPANNSTIFT 5-16              |               |                          |
| 46 E 257588-3 | HÜLSE 9                      |               |                          |
| 47 E 253733-8 | SCHEIBE 9                    |               |                          |
| 48 E 257058-2 | RING 20                      |               |                          |
| 49 E 253847-3 | SCHEIBE 40                   |               |                          |
| 50 E 211306-3 | RILLENKUGELLAGER 6204LLB     |               |                          |



- 61 E 911321-4 KOMBI-SCHRAUBE M6X16
- 62 E 941151-9 UNTERLAGSCHEIBE 6
- 63 E 342788-9 EINLAGEBLECH
- 64 E 155863-0 SÄGETISCH
- 65 E 911124-6 KOMBI-SCHRAUBE M4X14
- 66 E 911124-6 KOMBI-SCHRAUBE M4X14
- 67 E 155623-0 FRONTPLATTE
- 68 E 664974-5 VERBINDUNGSLEITUNG AWG16-3-0
- 69 E 911124-6 KOMBI-SCHRAUBE M4X14
- 70 E 931302-2 MUTTER M6

- 71 E 286202-4 GUMMIFUSS 20
- 72 E 911343-4 KOMBI-SCHRAUBE M6X25
- 73 E 134740-9 GEHÄUSE
- 74 E 687052-4 KABELKLEMMPLATTE
- 75 E 911131-9 KOMBI-SCHRAUBE M4X18
- 76 E 651881-1 SCHALTER 2BSO-2
- 77 E 682504-0 KNICKSCHUTZ 10-85
- 78 E P-12918 ANSCHLUSSLEITUNG 2X1,50
- 79 E 411447-7 EINSCHALTSPERRE
- 80 E 645169-9 KONDENSATOR

- 81 E 342789-7 PLATTE
- 82 E 911206-4 KOMBI-SCHRAUBE M5X10
- 83 E 817831-8 TYPENSCHILD
- 84
- 85 E 942151-2 FEDERING 6

- 401
- 402 Z 122219-2 WINKELANSCHLAG
- 403
- 404 E 251227-7 SENKSCHRAUBE M6X22
- 405 Z 341889-0 L-BESCHLAG
- 406 Z 315430-5 EINLEGEPLATTE

- 412 Z 122284-1 PARALLELANSCHLAG

- 424 Z 783203-8 INNENSECHSKANTSTIFTSCHLÜSSEL 5
- 425 E 411447-7 EINSCHALTSPERRE