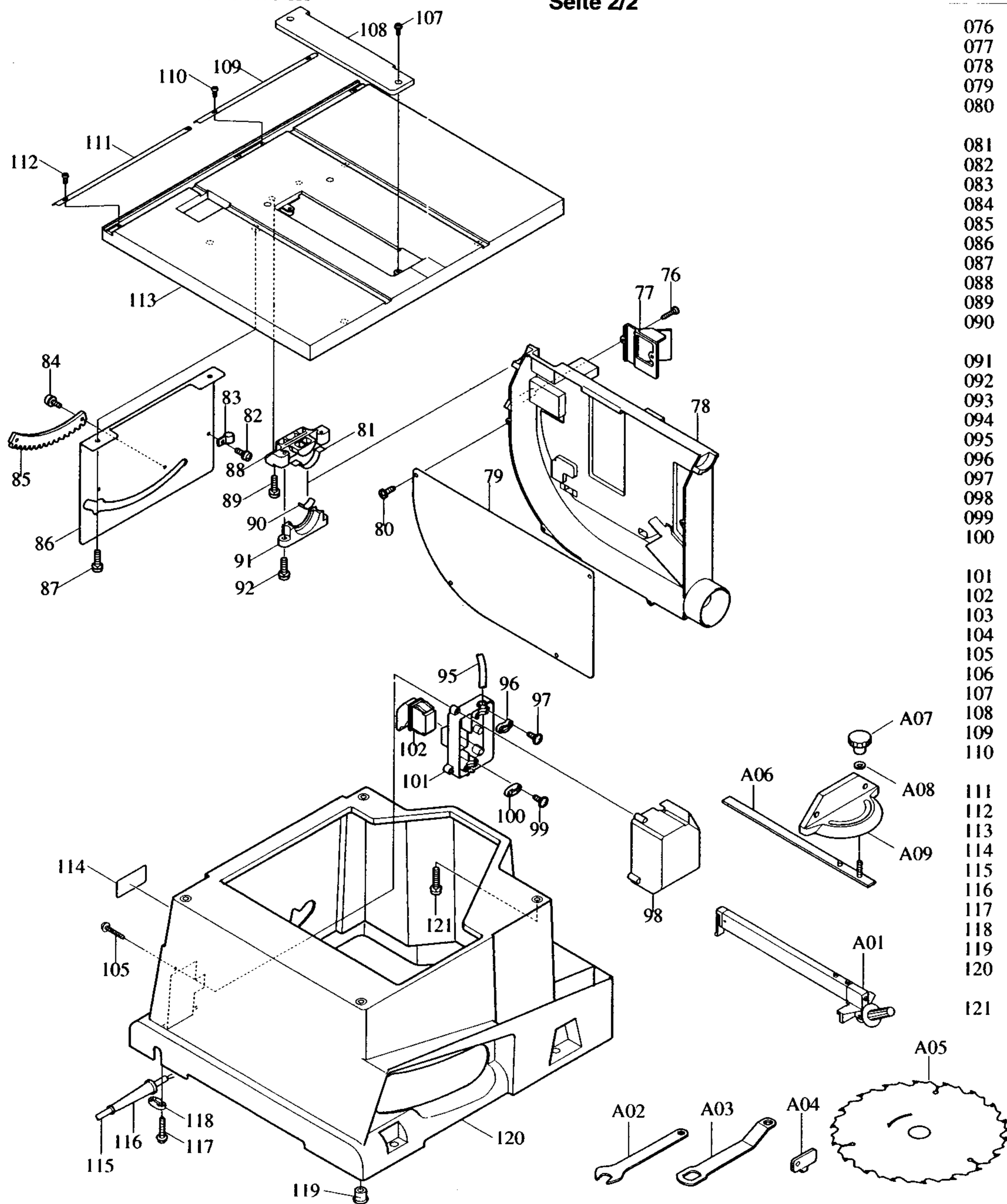


Pos.	*PG	Bestell-Nr.	Bezeichnung	Pos.	*PG	Bestell-Nr.	Bezeichnung	Modell 2702
001	22	344536-2	GETRIEBEGEHÄUSEPLATTE	051	1	911218-7	KOMBI-SCHRAUBE M5x14	
002	1	911206-4	KOMBI-SCHRAUBE M5x10	052	2	268031-7	STIFT 8	
003	5	416340-0	HALTER	053	8	271408-7	KURBELKNOPF 20	
004	1	265924-9	BLECHSCHRAUBE PT 4x25	054	8	271071-6	KURBELUMLENKUNG	
005	22	323736-7	STANGE	055	24	323735-9	WELLE	
006	52	159999-7	GETRIEBEGEHÄUSE KOMPLETT INKL. 21	056	6	344581-7	ABDECKKAPPE 92	
007	52	168313-6	SCHUTZHAUBE	057	20	271070-8	HANDRAD 100	
008	2	265251-4	SECHSKANTSCHRAUBE M6x16	058	22	226747-0	KEGELRAD	
009	11	165206-8	WINKELBLECH	059	1	951116-3	SPANNSTIFT 4-20	
010	3	911381-6	KOMBI-SCHRAUBE M6x60	060	1	941302-4	SCHEIBE 12	
011	3	344545-1	DRUCKPLATTE	061	1	931502-4	MUTTER M10	
012	2	921432-7	SECHSKANTSCHRAUBE M8x20	062	2	213423-5	O-RING 30	
013	1	265995-6	SCHRAUBE 4x18	063	3	253792-2	SCHEIBE 26	
014	2	687054-0	KABELKLEMMPLATTE	064	18	211206-7	RILLENKUGELLAGER 6202LLB	
015	10	416341-8	ABDECKUNG	065	2	253147-1	UNTERLAGSCHEIBE 15	
016	1	265995-6	SCHRAUBE 4x18	066				
017	1	265924-9	BLECHSCHRAUBE PT 4x25	067	60	516763-3	ANKER INKL. 64, 65, 68, 69	
018	5	416340-0	HALTER	068	3	681640-9	ISOLIERSCHEIBE	
019	1	265924-9	BLECHSCHRAUBE CT 4x25	069	18	211061-7	RILLENKUGELLAGER 6000LLB	
020	1	961016-9	SICHERUNGSSCHEIBE 10	070	8	416331-1	FELDABDECKUNG	
021	22	212121-8	NADELLAGER	071	5	266029-8	BLECHSCHRAUBE PT 5x65	
022	35	226499-3	STIRNRAD 42	072	44	599511-5	FELD	
023	3	267176-8	SCHEIBE 17	073	33	159998-9	MOTORGEHÄUSE KOMPLETT	
024	10	267170-0	SCHEIBE 34	074	18	181044-0	KOHLEBÜRSTEN CB-153	
025	21	211256-2	RILLENKUGELLAGER 6203LLB	075	3	643650-4	BÜRSTENKAPPE 6.5-13.5	
026	16	316933-2	LAGERSCHILD					
027	35	323738-3	SPINDEL					
	52	153264-6	SPINDEL KOMPLETT INKL. 22-25					
028	13	224333-1	AUFNAHMEFLANSCH 53					
029								
030	17	224347-0	SPANNSCHEIBE 53					
031	7	252155-9	MUTTER M12-19					
032	1	911233-1	KOMBI-SCHRAUBE M5x20					
033	22	322968-3	GEWINDESTANGE					
034	4	416339-5	GEWINDESTANGENHALTER					
035	1	941302-4	SCHEIBE 12					
036	1	951116-3	SPANNSTIFT 4-20					
037	22	226747-0	KEGELRAD					
038	2	253024-7	SCHEIBE 10					
039	5	231315-6	DRUCKFEDER 14					
040	22	322967-5	SCHAFTSCHRAUBE					
041	4	922243-3	INNENSECHSKANTSCHRAUBE M5x25					
042	10	272237-1	HEBEL 90					
043	1	266034-5	BLECHSCHRAUBE CT 4x16					
044	1	253143-9	SCHEIBE 12					
045	1	213107-5	O-RING 12					
046	3	214114-1	GLEITLAGER 12					
047	4	344544-3	WINKELHALTERUNG					
048	5	344543-5	GRADANZEIGER					
049	2	922103-9	INNENSECHSKANTSCHRAUBE M4x6					
050	1	951116-3	SPANNSTIFT 4-20					

*PG=Preisgruppe
Z=Zubehör



Pos.	*PG	Bestell-Nr.	Bezeichnung
076	1	266034-5	BLECHSCHRAUBE CT4x16
077	7	416439-1	STAUBSCHUTZ
078	51	316931-6	ABSAUGRAHMEN
079	22	344519-2	RAHMENABDECKUNG
080	1	266035-3	BLECHSCHRAUBE CT 5x12
081	3	344529-9	GLEITSITZ
082	1	911113-1	KOMBI-SCHRAUBE M4x10
083	1	687049-3	KABELSCHELLE
084	1	911206-4	KOMBI-SCHRAUBE M5x10
085	9	416333-7	RASTENPLATTE
086	22	344518-4	ABDECKBLECH
087	1	911321-4	KOMBI-SCHRAUBE M6x16
088	21	317010-3	JUSTIERBLOCK
089	1	265460-5	KOMBI-SCHRAUBE M6x20
090	3	232174-1	BLATTFEDER
091	10	416332-9	JUSTIERBLOCKHALTERUNG
092	1	911333-7	KOMBI-SCHRAUBE M6x20
093			
094			
095	16	664091-1	ZULEITUNG
096	2	687054-0	KABELKLEMMPLATTE
097	1	265995-6	SCHRAUBE 4x18
098	15	416337-9	SCHALTERABDECKUNG
099	1	265995-6	SCHRAUBE 4x18
100	2	687063-9	KABELKLEMMPLATTE
101	16	416336-1	SCHALTERTRÄGER
102	63	651962-1	SCHALTER 2BSO-7 KOMPLETT
103			
104			
105	3	266114-7	BLECHSCHRAUBE PT 4x60
106			
107	1	911321-4	KOMBI-SCHRAUBE M6x16
108	27	316934-0	EINLAGE
109	19	816341-2	SKALA LINKS
110	1	911113-1	KOMBI-SCHRAUBE M4x10
111	19	816340-4	SKALA RECHTS
112	1	911113-1	KOMBI-SCHRAUBE M4x10
113	71	316930-8	SÄGETISCH
114		859344-3	TYPENSCHILD
115	26	P-12918	ANSCHLUßLEITUNG 2x1,5
116	6	682516-3	KNICKSCHUTZ 9,3-85
117	1	265995-6	SCHRAUBE 4x18
118	2	687063-9	KABELKLEMMPLATTE
119	2	286202-4	GUMMIFUSS 20
120	57	150826-1	GEHÄUSE KOMPLETT
121	1	911343-4	KOMBI-SCHRAUBE M6x25

Modell 2702

Pos.	*PG	Bestell-Nr.	Bezeichnung
A01	Z	122556-4	PARALLELANSCHLAG
A02	Z	781027-6	EINMAULSCHLÜSSEL 19
A03	Z	782021-1	RINGSCHLÜSSEL 13-22
A04	Z	783009-4	BÜRSTENKAPPENSCHLÜSSEL
A05	Z	792735-4	SÄGEBLATT 210
	Z	792739-6	SÄGEBLATT 210
A06	Z	163024-8	FÜHRUNG
A07	Z	271401-1	KNOPF 32
A08	Z	253047-5	SCHEIBE 6
A09	Z	122555-6	WINKELANSCHLAG KOMPLETT
			INKL. A06-A08

*PG=Preisgruppe
Z=Zubehör