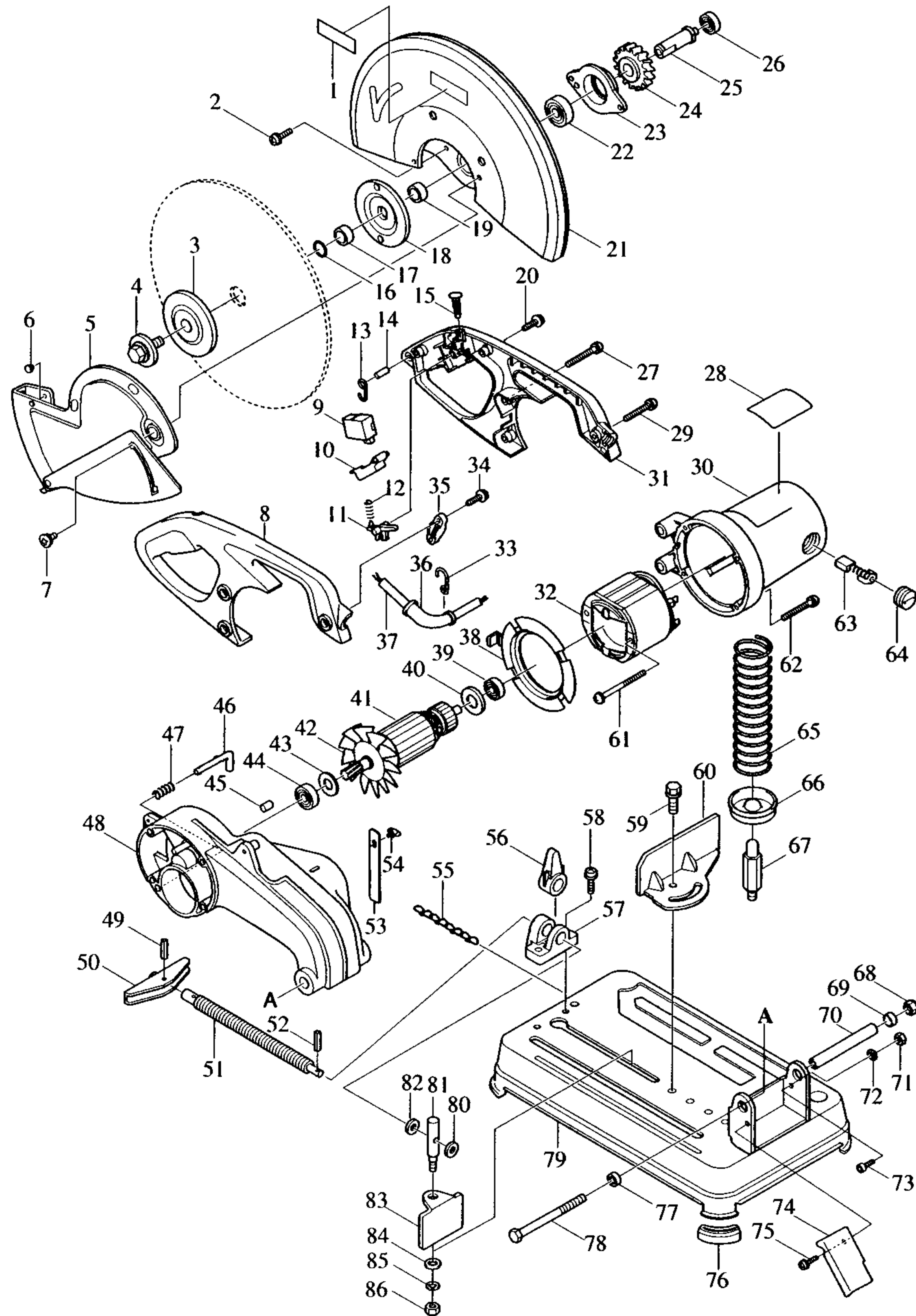


Modell 2414 NB
Trennschleifmaschine



Pos.	*PG	Bestell-Nr.	Bezeichnung	Pos.	*PG	Bestell-Nr.	Bezeichnung	Modell 2414NB
001	2	819064-1	FIRMENSCHILD	051	24	322239-8	GEWINDESTANGE	
002	1	911333-7	KOMBI-SCHRAUBE M6x20	052	1	951066-2	SPANNSTIFT 3-18	
003	20	224300-6	SPANNSCHEIBE 90	053	8	344089-1	SCHNITTSTIEFENBEGRENZUNG	
004	12	251680-7	SCHRAUBE M10x25	054	5	251887-5	FLÜGELSCHRAUBE M6x10	
005	44	168320-9	SCHUTZABDECKUNG	055	9	282010-1	KETTE	
006	3	415661-7	STOPFEN	056	21	322209-7	BLOCKIERMUTTER	
007	6	265020-3	SCHRAUBE M6	057	23	311949-2	BOCK	
008	31	182628-7	GRIFFSCHALE (SET) INKL. 31	058	2	911451-1	SCHRAUBE M8x30	
009	24	651922-3	SCHALTER TG71B	059	4	265201-9	SCHRAUBE M10x25	
010	12	152463-7	SCHALTHEBEL	060	23	344087-5	WINKELANSCHLAG	
011	4	415366-9	ENTRIEGELUNGSHEBEL	061	7	266059-9	BLECHSCHRAUBE 5x75	
012	2	231397-8	DRUCKFEDER 4	062	2	911273-9	KOMBI-SCHRAUBE M5x50	
013	4	281207-9	HAKEN	063	19	191953-5	KOHLEBÜRSTEN CB-203	
014	3	256012-3	STIFT 6	064	5	643700-5	BÜRSTENKAPPE 7-18	
015	4	411478-6	DRUCKKNOPF	065	22	233113-4	DRUCKFEDER 45	
016	1	213162-7	O-RING 14	066	17	165066-8	FEDERTELLER	
017	9	257185-5	REDUZIERRING 17	067	16	265407-9	BOLZEN M10	
018	22	224299-5	AUFNAHMEFLANSCH 90	068	6	252130-5	MUTTER M10-17	
019	9	257185-5	REDUZIERRING 17	069	3	267713-8	SCHEIBE 10	
020	1	265995-6	BLECHSCHRAUBE 4x18	070	14	331428-4	HÜLSE	
021	41	165232-7	SCHUTZHAUBE	071	1	931302-2	MUTTER M6	
022	21	211256-2	RILLENKUGELLAGER 6203LLB	072	1	942151-2	FEDERRING 6	
023	22	316527-3	LAGERSCHILD	073	1	922312-0	SCHRAUBE M6x12	
024	27	226415-5	STIRNRAD 41	074	10	344088-3	SCHUTZBLECH	
025	22	322633-4	SPINDEL	075	1	911308-6	KOMBI-SCHRAUBE M6x10	
026	18	211061-7	RILLENKUGELLAGER 6000LLB	076	6	421487-7	GUMMI	
027	2	911273-9	KOMBI-SCHRAUBE M5x50	077	3	267713-8	SCHEIBE 10	
028	4	859571-2	TYPENSCHILD	078	13	265406-1	SECHSKANTSCHRAUBE M10x130	
029	1	911258-5	KOMBI-SCHRAUBE M5x35	079	57	165230-1	GRUNDPLATTE	
030	45	159750-5	MOTORGEHÄUSE	080	1	941201-0	UNTERLAGSCHEIBE 8	
031	31	182628-7	GRIFFSCHALE (SET) INKL. 8	081	16	321680-2	SCHRAUBE M8	
032	35	526018-8	FELD	082	1	941201-0	UNTERLAGSCHEIBE 8	
033	3	322049-3	HALTER	083	14	342679-4	KLEMMPLATTE	
034	1	265995-6	BLECHSCHRAUBE 4x18	084	2	253752-4	SCHEIBE 8	
035	2	687063-9	KABELKLEMMPLATTE	085	1	942201-3	FEDERRING 8	
036	7	682540-6	KNICKSCHUTZ 9,3-90	086	1	931402-8	MUTTER M8	
037	26	P-12918	ANSCHLUSSLEITUNG 2x1,50					
038	8	415369-3	FELDBECKUNG					
039	18	211056-0	RILLENKUGELLAGER 629LLB					
040	7	681633-6	ISOLIERSCHEIBE					
041	61	516563-1	ANKER INKL. 39, 40, 43, 44					
042								
043	4	267714-6	SCHEIBE 15					
044	18	211206-7	RILLENKUGELLAGER 6202LLB					
045	1	263005-3	GUMMISTIFT 6					
046	8	322665-1	ARRETIERSTIFT					
047	1	231240-1	DRUCKFEDER 7					
048	53	150916-0	GETRIEBEGEHÄUSE INKL. 45					
049	1	951163-4	SPANNSTIFT 5-20					
050	9	272021-4	KURBEL 120					

*PG=Preisgruppe
Z=Zubehör

Sonderzubehör
(nicht in der Zeichnung vorhanden)
- 782210-8 STECKSCHLÜSSEL SW17
- P-08246 TRENNSCHEIBE Ø355