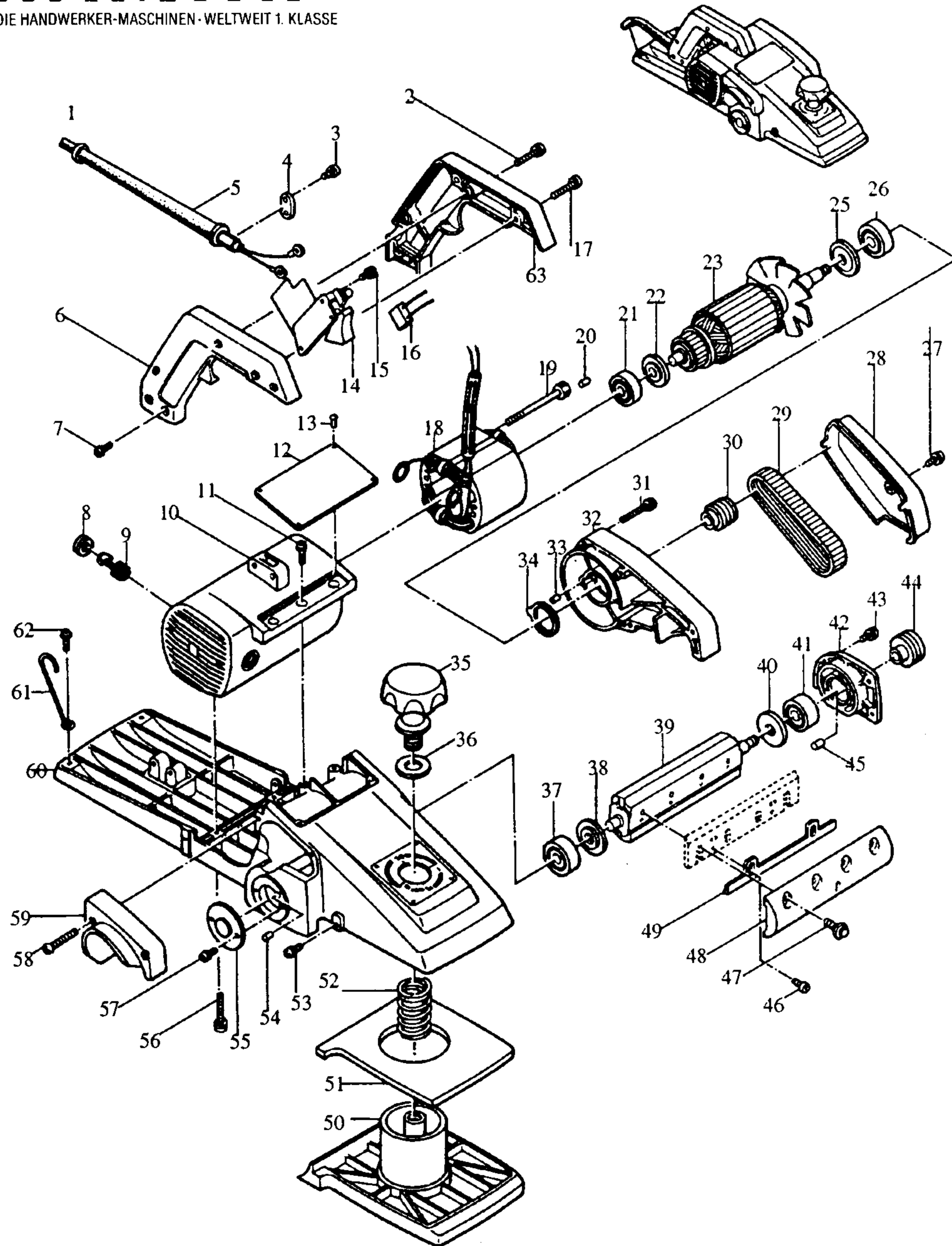


Modell 1805 B
155 mm Zimmermannshobel



Bestellnummern

Modell 1805 B

1 E	P-12918	ANSCHLUSSLEITUNG 2X1,50	51 E	421143-9	MOOSGUMMIDICHTUNG
2 E	911158-9	KOMBI-SCHRAUBE M4X30	52 E	231233-8	DRUCKFEDER 24
3 E	911131-9	KOMBI-SCHRAUBE M4X18	53 E	911201-4	KOMBI-SCHRAUBE M5X8
4 E	687002-9	KABELKLEMMPLATTE	54 E	263002-9	GUMMISTIFT 4
5 E	682507-4	KNICKSCHUTZ 12-200	55 E	285011-8	LAGERABDECKUNG
6 E	181231-1	GRIFFSCHALE	56 E	911258-5	KOMBI-SCHRAUBE M5X35
7 E	911211-1	KOMBI-SCHRAUBE M5X12	57 E	911206-4	KOMBI-SCHRAUBE M5X10
8 E	643650-4	KOHLEDECKEL 6,5-13,5	58 E	911158-9	KOMBI-SCHRAUBE M4X30
9 E	181044-0	KOHLEBÜRSTEN CB-153	59 E	315371-5	SPÄNEABFÜHRUNG
10 E	156414-2	MOTORGEHÄUSE	60 E	156400-3	MOTORGEHÄUSE
11 E	911226-8	KOMBI-SCHRAUBE M5X18	61 E	281007-7	KABELHALTER
12 E			62 E	911321-4	KOMBI-SCHRAUBE M6X16
13 E	953106-2	TYPENSCHILDBEFESTIGUNG 0-5	400 Z	793013-5	HOBELMESSER HSS 155MM
14 E	651028-7	SCHALTER HPAHR2-3			
15 E	911103-4	KOMBI-SCHRAUBE M4X6			
16 E	645208-5	KONDENSATOR			
17 E	911251-9	KOMBI-SCHRAUBE M5X30			
18 E	523025-2	FELD			
19 E	911290-9	KOMBI-SCHRAUBE M5X65			
20 E	263002-9	GUMMISTIFT 4			
E	421490-8	GUMMIHÜLSE 26			
21 E	211066-7	RILLENKUGELLAGER 6200LLB			
22 E	681623-9	ISOLIERSCHEIBE			
23 E	513388-4	ANKER			
24 E					
25 E	213102-5	ISOLIERSCHEIBE 12			
26 E	211106-1	RILLENKUGELLAGER 6201LLB			
27 E	911206-4	KOMBI-SCHRAUBE M5X10			
28 E	343301-6	SCHUTZABDECKUNG			
29 E	225042-5	KEILRIPPENRIEMEN			
30 E	222007-8	KEILRIEMENRAD 6-23L			
31 E	911263-2	KOMBI-SCHRAUBE M5X40			
32 E	152214-8	LAGERSCHILD			
33 E	263005-3	GUMMISTIFT 6			
34 E	341384-0	SCHEIBE 26			
35 E	271249-1	EINSTELLKNOPF 64			
36 E	253004-3	UNTERLAGSCHEIBE 13			
37 E	211066-7	RILLENKUGELLAGER 6200LLB			
38 E	341376-9	SCHEIBE 10			
39 E	161070-5	MESSERWELLE			
E	251212-0	SCHRAUBE M5X13			
40 E	341377-7	SCHEIBE 12			
41 E	211106-1	RILLENKUGELLAGER 6201LLB			
42 E	157024-8	LAGERSCHILD			
43 E	911124-6	KOMBI-SCHRAUBE M4X14			
44 E	222006-0	KEILRIEMENRAD 6-30			
45 E	263005-3	GUMMISTIFT 6			
46 E	251246-3	KOMBI-SCHRAUBE M4X5			
47 E	251609-3	SECHSKANTSCHR.M.FLANSCH M6X17			
48 E	345027-6	DRUCKPLATTE			
49 E	342165-5	JUSTIERWINKEL			
50 E	312927-5	VORDERE GRUNDPLATTE			

E=Ersatzteil Januar '97
Z=Zubehör Modell 1805 B