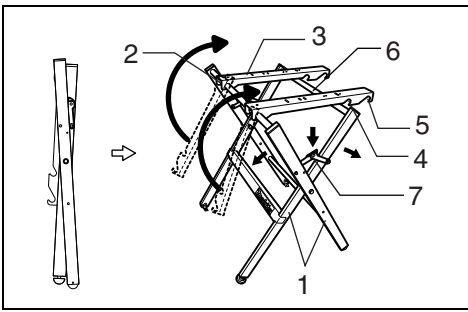




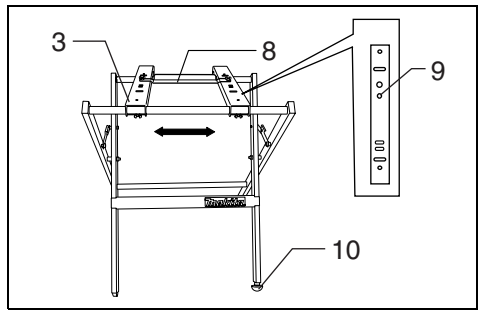
<b>GB</b>	<b>Stand</b>	<b>Instruction Manual</b>
<b>F</b>	<b>Support</b>	<b>Manuel d'instructions</b>
<b>D</b>	<b>Ständer</b>	<b>Betriebsanleitung</b>
<b>I</b>	<b>Banco</b>	<b>Istruzioni per l'uso</b>
<b>NL</b>	<b>Standaard</b>	<b>Gebruiksaanwijzing</b>
<b>E</b>	<b>Estante</b>	<b>Manual de instrucciones</b>
<b>P</b>	<b>Base</b>	<b>Manual de instruções</b>
<b>DK</b>	<b>Stand</b>	<b>Brugsanvisning</b>
<b>S</b>	<b>Maskinbord</b>	<b>Bruksanvisning</b>
<b>N</b>	<b>Stativ</b>	<b>Bruksanvisning</b>
<b>SF</b>	<b>Teline</b>	<b>Käyttöohje</b>
<b>GR</b>	<b>Υποστήριγμα</b>	<b>Οδηγίες χρήσεως</b>
<b>TR</b>	<b>Sehpai</b>	<b>El kitabı</b>
<b>CH</b>	<b>支架</b>	<b>使用說明書</b>

Models:

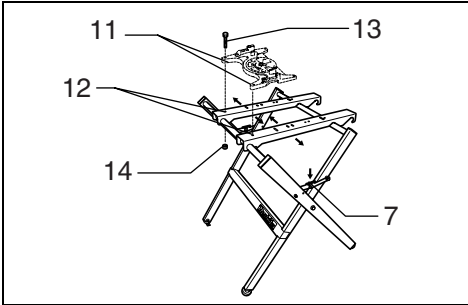
LS0711B, LS0711Z, LS0713/FL  
LS0714/F/FL, LS711D, LS1013/F  
LS1030N, LS1040/F, LS1212/F  
LS1214/F, LS1220, LS1221, 2012NB



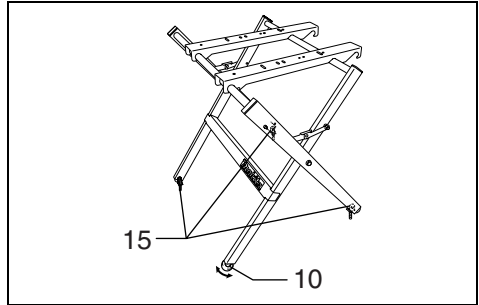
1



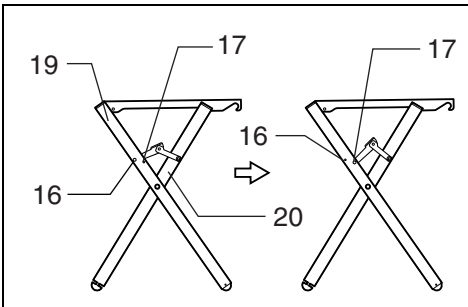
2



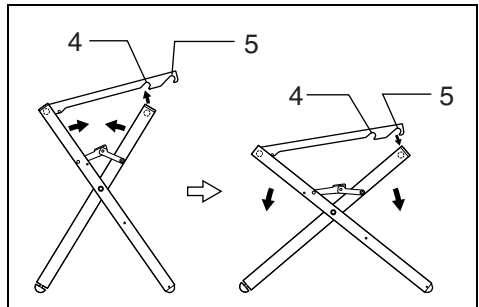
3



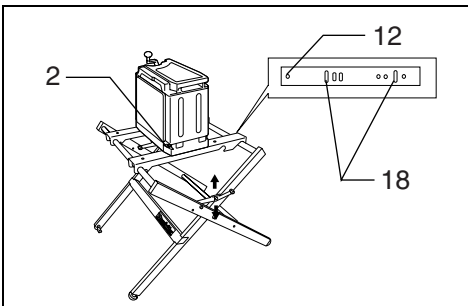
4



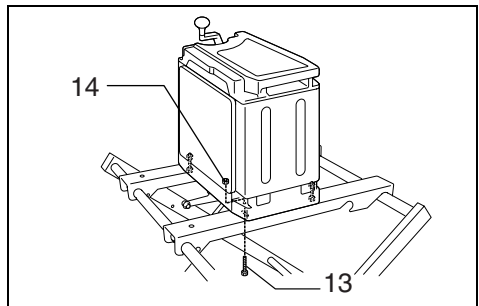
5



6



7



8

**Explanation of general view**

1	Frame	8	Support plate (For LS0714 only)	15	Fix plates
2	Bolts	9	The smallest hole in the support	16	Outer hole (a)
3	Support	10	Adjusting bolt	17	Inner hole (b)
4	Inner grooves (A)	11	Front holes in your tool base	18	The largest holes
5	Outer grooves (B)	12	Front holes in the supports	19	Outer frame
6	Frame pipe	13	Bolt	20	Inner frame
7	Lock plate	14	Nut		

**Symbols**



☐ Read instruction manual.



☐ Maximum allowable loading.

**WARNING:**

- Read and thoroughly understand this manual and the instruction manual of the tool you use before performing the following.
- Before installing a tool on this stand, always switch off and unplug the tool.
- The stand should be bolted in a stable and level surface using the bolts provided on three of four feet.
- This stand can be used only with the models of Miter saws, Compound miter saw, slide compound miter saw and thicknesser or planer specified in this manual.
- Open and lock before fastening the tool to the stand.
- Fasten the tool to the supports before use.
- Do not climb, sit or stand on this stand.
- Make sure that the stand is set up so that the corporate nameplate on the stand always faces the operator.
- Do not carry the stand with the tool.
- Before storing or transporting, fold the frame and secure the supports by tightening bolts on the support backside.

**How to install the stand**

**When installing miter saw, compound miter saw and slide compound saw;**

1. Loosen the bolts on the backside of the supports. (Fig. 1)
2. Open the frame and pivot the supports so that the frame pipe fits in the inner grooves (A) in the supports. (Fig. 1)
3. Adjust the position of two supports according to the distance of front holes in the base of the tool you use. Push down the lock plate to lock it. (Fig. 1)

Note:

Only when using Model LS0714, install the support plate so that its holes meet the smallest holes in the supports and secure it firmly with two bolts. (Fig. 2)

4. Turn the stand so that the adjusting bolt at its foot or the corporate nameplate faces you. Place the tool in the middle of the support.

All miter saw models specified in this manual should be placed so that two front holes of the tool base match the first front holes on the support. (Fig. 3)

Two rear holes of the tool base meet holes accordingly.

**Note: When the holes in the tool base do not align with those in the support, unlock the lock plate by raising it, readjust it for fine adjustment and push it down again to lock it. Secure bolts on the backside of supports firmly after the adjustment. (Fig. 3)**

5. Secure the tool base to the support of the stand with four hex bolts and four nuts provided with the stand. Make sure that the two front bolts and nuts have been firmly tightened in the first front holes in the support. (Fig. 3)
6. When the stand cannot be set up stable, turn the adjusting bolt at the foot of stand for proper stability. After adjustment, make sure that the stand and tool keep stable. (Fig. 4)
7. Secure the feet of stand to the stable and level surface using holes in the fix plates with three hex bolts. (Fig. 4)

**When installing thicknesser or planer**

**CAUTION:**

**When using the thicknesser or planer specified in this manual, set up the stand in the low position mode.**

**Failure to do so may result in fall-down and personal injury.**

1. See (1) and (2) stated above in the titled “When installing miter saw”.
2. Loosen and remove the bolt and nut that secure the lock plate and outer frame. Change the installation position of the lock plate from the outer hole (a) to the inner hole (b) and retighten the bolt firmly. Repeat the same action on another side. (Fig. 5)
3. Close the frame slightly, raise the support and detach the frame pipe from the inner grooves (A) in the support. While holding the frame on, widen the feet of frame carefully and fully. Fit the frame pipe in the outer grooves (B) in the support. (Fig. 6)
4. Adjust the position of the supports according to the distance of front holes in the base of the tool you use. Push down the lock plate to lock it. (Fig. 7)
5. Turn the stand so that the adjusting bolt at its foot or the corporate nameplate faces you. Place the tool in the middle of the support. Thicknesser or planer model specified in this manual should be placed so that four holes of the tool base match the largest holes on the support of the stand. (Fig. 7)

**Note: When the holes in the tool base do not align with those in the support, unlock the lock plate by raising it, readjust it for fine adjustment and push it down again to lock it. Secure bolts on the backside of supports firmly after the adjustment. (Fig. 7)**

6. Secure the tool base to the support of the stand with four hex bolts and four nuts provided with the stand. Make sure that these four bolts are inserted from the underside as shown in the figure. (Fig. 8)
7. The subsequent actions are the same as (6) – (7) in the “When installing miter saw, compound miter saw and slide compound saw;”.

### Descriptif

1 Cadre	8 Plaque de cale (Pour LS0714 uniquement)	13 Boulon
2 Boulons	9 Le plus petit orifice dans la cale	14 Écrou
3 Cale	10 Boulon de réglage	15 Plaques de fixation
4 Rainures intérieures (A)	11 Les orifices avant dans le socle de votre outil	16 Orifice externe (a)
5 Rainures extérieures (B)	12 Les orifices avant dans les cales	17 Orifice interne (b)
6 Tige du cadre		18 Les plus grands orifices
7 Plaque de verrouillage		19 Cadre extérieur
		20 Cadre intérieur

### Symboles



Se référer au manuel d'instructions.



Charge maximale permise.

### AVERTISSEMENT :

- Il faut avoir lu et parfaitement compris le présent manuel et le manuel d'instructions de l'outil utilisé avant d'effectuer les opérations qui suivent.
- Avant d'installer un outil sur ce support, vous devez toujours mettre l'outil hors tension et le débrancher.
- Le support doit être boulonné à une surface stable et de niveau, au moyen des boulons fournis sur trois des quatre pieds.
- Ce support ne peut être utilisé qu'avec les modèles de scie à coupe d'onglet, de scie à coupe d'onglet mixte, de scie radiale à coupe d'onglet, de raboteuse ou de rabot spécifiés dans ce manuel.
- Ouvrez et verrouillez avant de fixer l'outil au support.
- Fixez l'outil aux cales avant de l'utiliser.
- Ne pas monter sur le support, ni s'asseoir ou s'appuyer dessus.
- Assurez-vous toujours que le support est installé de sorte que sa plaque signalétique se trouve en face de l'utilisateur.
- Ne pas transporter le support sans avoir d'abord retiré l'outil.
- Avant de ranger ou transporter le support, pliez le cadre et fixez les cales en serrant les boulons à l'arrière des cales.

### Installation du support

**Lors de l'installation d'une scie à coupe d'onglet, d'une scie à coupe d'onglet mixte ou d'une scie radiale à coupe d'onglet.**

1. Desserrez les boulons à l'arrière des cales. (Fig. 1)
2. Ouvrez le cadre et faites pivoter les cales de sorte que la tige du cadre pénètre dans les rainures intérieures (A) des cales. (Fig. 1)
3. Ajustez la position des deux cales suivant la distance des orifices avant dans le socle de l'outil utilisé. Abaissez la plaque de verrouillage pour verrouiller. (Fig. 1)

Note :

Uniquement si vous utilisez le modèle LS0714, installez la plaque de cale de sorte que ses orifices soient alignés sur les plus petits orifices des cales, et serrez fermement avec deux boulons. (Fig. 2)

4. Tournez le support de sorte que le boulon de réglage situé sur son pied ou que la plaque signalétique se trouve en face de vous. Placez l'outil au milieu de la cale.

Tous les modèles de scie à coupe d'onglet spécifiés dans ce manuel doivent être placés de sorte que les deux orifices avant, sur le socle de l'outil, soient alignés sur les orifices avant de la cale. (Fig. 3)  
Les deux orifices arrière, sur le socle de l'outil, sont alignés sur les orifices correspondants.

**Note : Si les orifices du socle de l'outil ne sont pas alignés sur ceux de la cale, déverrouillez la plaque de verrouillage en la soulevant, réajustez-la soigneusement et rabaissez-la pour verrouiller. Serrez fermement les boulons à l'arrière des cales une fois l'ajustement terminé. (Fig. 3)**

5. Fixez le socle de l'outil à la cale du support au moyen des quatre boulons hexagonaux et des quatre écrous fournis avec le support. Assurez-vous que les deux boulons et écrous avant sont fermement serrés dans les premiers orifices avant de la cale. (Fig. 3)
6. Si le support n'est pas stable, stabilisez-le en tournant le boulon de réglage sur le pied du support. Une fois l'ajustement terminé, assurez-vous que le support et l'outil demeurent stables. (Fig. 4)
7. Fixez les pieds du support à une surface stable et de niveau, au moyen des orifices des plaques de fixation et de trois boulons hexagonaux. (Fig. 4)

### Lors de l'installation d'une raboteuse ou d'un rabot

#### ATTENTION :

**Lorsque vous utilisez la raboteuse ou le rabot spécifié dans ce manuel, installez le support en mode de position basse. Autrement le support risque de renverser et de vous blesser.**

1. Voir les points (1) et (2) ci-dessus dans la section intitulée "Lors de l'installation d'une scie à coupe d'onglet".
2. Desserrez et retirez le boulon et l'écrou qui retiennent la plaque de verrouillage et le cadre extérieur. Changez la position d'installation de la plaque de verrouillage, en la faisant passer de l'orifice extérieur (a) à l'orifice intérieur (b), et resserrez fermement le boulon. Répétez l'opération de l'autre côté. (Fig. 5)
3. Fermez légèrement le cadre, soulevez la cale et retirez la tige du cadre des rainures intérieures (A) de la cale. Tout en maintenant le cadre sur cette position, écartez complètement les pieds du cadre, doucement. Insérez la tige du cadre dans les rainures extérieures (B) de la cale. (Fig. 6)

4. Ajustez la position des cales suivant la distance des orifices avant dans le socle de l'outil utilisé. Abaissez la plaque de verrouillage pour verrouiller. **(Fig. 7)**
5. Tournez le support de sorte que le boulon de réglage situé sur son pied ou que la plaque signalétique se trouve en face de vous. Placez l'outil au milieu de la cale. La raboteuse ou le rabot spécifié dans ce manuel doit être placé de sorte que les quatre orifices du socle de l'outil soient alignés sur les quatre plus grands trous de la cale du support. **(Fig. 7)**

**Note : Si les orifices du socle de l'outil ne sont pas alignés sur ceux de la cale, déverrouillez la plaque de verrouillage en la soulevant, réajustez-la soigneusement et rabaissez-la pour verrouiller. Serrez fermement les boulons à l'arrière des cales une fois l'ajustement terminé. (Fig. 7)**

6. Fixez le socle de l'outil à la cale du support au moyen des quatre boulons hexagonaux et des quatre écrous fournis avec le support. Vous devez insérer ces quatre boulons par le bas, tel qu'indiqué sur l'illustration. **(Fig. 8)**
7. Les actions suivantes sont semblables aux étapes (6) et (7) de la section "Lors de l'installation d'une scie à coupe d'onglet, d'une scie à coupe d'onglet mixte ou d'une scie radiale à coupe d'onglet".

## Übersicht

1 Rahmen	8 Stützplatte (nur für LS0714)	14 Mutter
2 Schrauben	9 Kleinstes Loch in der Strebe	15 Sicherungsglaschen
3 Strebe	10 Einstellschraube	16 Äußeres Loch (a)
4 Innere Nuten (A)	11 Vordere Löcher in der Grundplatte	17 Inneres Loch (b)
5 Äußere Nuten (B)	12 Vordere Löcher in den Streben	18 Größte Löcher
6 Rahmenrohr	13 Schraube	19 Äußerer Rahmen
7 Haltebügel		20 Innerer Rahmen

### Symbole



Bedienungsanleitung lesen.



Höchstzulässige Belastung.

### WARNUNG:

- Lesen Sie diese Anleitung und die Bedienungsanleitung des verwendeten Werkzeugs sorgfältig durch, bevor Sie Folgendes durchführen.
- Bevor Sie ein Werkzeug auf diesem Ständer installieren, sollten Sie das Werkzeug stets ausschalten und vom Stromnetz trennen.
- Der Ständer sollte mit den mitgelieferten Schrauben an drei der vier Füße auf einer stabilen und ebenen Fläche festgeschraubt werden.
- Dieser Ständer kann nur für die in dieser Anleitung angegebenen Gehrungssägen, Kapp-/Gehrungssägen, Kapp-/Gehrungs-Schlittensägen sowie Dickenhobel oder Hobel verwendet werden.
- Den Ständer vor der Befestigung des Werkzeugs aufklappen und verriegeln.
- Das Werkzeug vor der Benutzung an den Streben befestigen.
- Besteigen, Sitzen oder Stehen auf diesem Ständer unterlassen.
- Der Ständer ist so einzurichten, dass das Firmenschild auf dem Ständer immer zur Bedienungsperson gewandt ist.
- Tragen des Ständers zusammen mit dem Werkzeug unterlassen.
- Den Ständer vor der Lagerung oder dem Transport zusammenklappen, und die Streben durch Anziehen der Schrauben auf der Rückseite der Streben sichern.

### Installationsverfahren des Ständers

#### Bei Installation einer Gehrungssäge, Kapp-/Gehrungssäge, Kapp-/Gehrungs-Schlittensäge

1. Die Schrauben auf der Rückseite der Streben lösen. **(Abb. 1)**
2. Den Rahmen öffnen, und die Streben so schwenken, dass das Rahmenrohr in der inneren Nut (A) der Streben sitzt. **(Abb. 1)**
3. Die Position der beiden Streben auf den Abstand der vorderen Löcher in der Grundplatte des verwendeten Werkzeugs einstellen. Den Haltebügel zum Verriegeln nach unten drücken. **(Abb. 1)**

#### Hinweis:

Installieren Sie die Stützplatte nur bei Verwendung des Modells LS0714, und zwar so, dass ihre Löcher sich mit den kleinsten Löchern in den Streben decken, und befestigen Sie sie einwandfrei mit zwei Schrauben. **(Abb. 2)**

4. Den Ständer so platzieren, dass die Einstellschraube an seinem Fuß oder das Firmenschild zum Benutzer gerichtet ist. Das Werkzeug auf die Mitte der Streben setzen.

Alle in dieser Anleitung angegebenen Gehrungssägen sind so zu platzieren, dass sich die zwei vorderen Löcher in der Grundplatte mit den vordersten Löchern in den Streben decken. **(Abb. 3)**

Die zwei hinteren Löcher der Grundplatte sind auf die entsprechenden Löcher ausgerichtet.

**Hinweis: Falls sich die Löcher in der Grundplatte nicht mit den Löchern in den Streben decken, den Haltebügel durch Anheben entriegeln, dann eine Feineinstellung vornehmen, und zum Verriegeln wieder nach unten drücken. Nach der Einstellung die Schrauben auf der Rückseite der Streben wieder festziehen. (Abb. 3)**

5. Die Grundplatte mit je vier Sechskantschrauben und vier Muttern, die im Lieferumfang des Ständers enthalten sind, an den Ständerstreben befestigen. Sicherstellen, dass die beiden vorderen Schrauben und Muttern einwandfrei in den vordersten Löchern der Streben angezogen sind. **(Abb. 3)**
6. Falls der Ständer nicht stabil steht, die Einstellschraube am Fuß des Ständers drehen, um stabilen Stand zu gewährleisten. Nach der Einstellung sicherstellen, dass Ständer und Werkzeug stabil bleiben. **(Abb. 4)**
7. Die Füße des Ständers unter Verwendung der Löcher in den Sicherungsglaschen mit drei Sechskantschrauben auf einer stabilen und ebenen Fläche befestigen. **(Abb. 4)**

### Bei Installation eines Dickenhobels oder Hobels

#### VORSICHT:

Wenn Sie den in dieser Anleitung angegebenen Dickenhobel oder Hobel verwenden, stellen Sie den Ständer in der niedrigsten Position auf.

**Anderenfalls kann der Ständer umkippen und Verletzungen verursachen.**

1. Siehe die obigen Schritte (1) und (2) unter "Bei Installation einer Gehrungssäge".
2. Die Schraube und Mutter, mit denen Haltebügel und äußerer Rahmen gesichert sind, lösen und entfernen. Die Installationsposition des Haltebügels vom äußeren Loch (a) zum inneren Loch (b) wechseln, und die Schraube wieder fest anziehen. Den gleichen Vorgang auf der anderen Seite wiederholen. **(Abb. 5)**

3. Den Rahmen geringfügig schließen, die Streben anheben, und das Rahmenrohr aus der inneren Nut (A) der Streben lösen. Während der Rahmen festgehalten wird, die Füße des Rahmens vorsichtig und vollständig spreizen. Das Rahmenrohr in die äußere Nut (B) der Streben einpassen. **(Abb. 6)**
4. Die Position der Streben entsprechend dem Abstand der vorderen Löcher in der Grundplatte des verwendeten Werkzeugs einstellen. Den Haltebügel zum Verriegeln nach unten drücken. **(Abb. 7)**
5. Den Ständer so platzieren, dass die Einstellschraube an seinem Fuß oder das Firmenschild zum Benutzer gerichtet ist. Das Werkzeug auf die Mitte der Streben setzen. Der in dieser Anleitung angegebene Dickenhobel oder Hobel ist so zu platzieren, dass die vier Löcher in der Grundplatte sich mit den größten Löchern in den Ständerstreben decken. **(Abb. 7)**

**Hinweis: Falls sich die Löcher in der Grundplatte nicht mit den Löchern in den Streben decken, den Haltebügel durch Anheben entriegeln, dann eine Feineinstellung vornehmen, und zum Verriegeln wieder nach unten drücken. Nach der Einstellung die Schrauben auf der Rückseite der Streben wieder festziehen. (Abb. 7)**

6. Die Grundplatte mit je vier Sechskantschrauben und vier Muttern, die im Lieferumfang des Ständers enthalten sind, an den Ständerstreben befestigen. Diese vier Schrauben müssen von der Unterseite eingeführt werden, wie in der Abbildung gezeigt. **(Abb. 8)**
7. Die weiteren Schritte entsprechen den Schritten (6) – (7) unter "Bei Installation einer Gehrungssäge, Kapp-/Gehrungssäge, Kapp-/Gehrungs-Schlittensäge".

### Visione generale

1 Telaio	8 Piastra di supporto (LS0714 soltanto)	14 Dado
2 Bulloni	9 Foro più piccolo nel supporto	15 Piastre di fissaggio
3 Supporto	10 Bullone di regolazione	16 Foro esterno (a)
4 Scanalature interne (A)	11 Fori anteriori nella base utensile	17 Foro interno (b)
5 Scanalature esterne (B)	12 Fori anteriori nei supporti	18 Fori più grandi
6 Tubo telaio	13 Bullone	19 Telaio esterno
7 Piastra di blocco		20 Telaio interno

### Simboli



- Leggere il manuale di istruzioni.



- Carico massimo permissibile.

### AVVERTIMENTO:

- Leggere completamente e capire questo manuale e il manuale di istruzioni dell'utensile usato prima di procedere come segue.
- Spegnerne sempre l'utensile e staccarlo dalla presa di corrente prima di installarlo su questo banco.
- Il banco deve essere avvitato a una superficie stabile e piana usando i bulloni situati su tre delle quattro gambe.
- Questo banco può essere usato soltanto con i modelli di seghe circolari, seghe circolari composite, seghe circolari composite a slitta e pialle a spessore o pialle specificati in questo manuale.
- Aprire e bloccare prima di fissare l'utensile al banco.
- Fissare l'utensile ai supporti prima dell'uso.
- Non salire sopra, sedersi o stare in piedi su questo banco.
- Accertarsi che il banco sia montato in modo che la targhetta del nome sul banco sia sempre rivolta verso l'operatore.
- Non trasportare il banco con l'utensile.
- Prima del trasporto o del deposito, ripiegare il telaio e fissare i supporti stringendo i bulloni sulla parte posteriore dei supporti.

### Modo di installare il banco

#### Installazione di una sega circolare, sega circolare composita o sega circolare composita a slitta;

1. Allentare i bulloni sulla parte posteriore dei supporti. (Fig. 1)
2. Aprire il telaio e girare i supporti in modo che il tubo telaio entri nelle scanalature interne (A) dei supporti. (Fig. 1)
3. Regolare la posizione di due supporti secondo la distanza dei fori anteriori nella base dell'utensile usato. Spingere giù la piastra di supporto per bloccarla. (Fig. 1)

Nota:

Soltanto usando il modello LS0714, installare la piastra di fermo in modo che i suoi fori incontrino i fori più piccoli nei supporti, e fissarla saldamente con due bulloni. (Fig. 2)

4. Girare il banco in modo che il bullone di regolazione sulla sua gamba o la targhetta del nome siano rivolti verso l'operatore. Sistemare l'utensile al centro del supporto.

Tutti i modelli di seghe circolari specificati in questo manuale devono essere sistemati in modo che i due fori anteriori della base dell'utensile siano allineati con i primi fori anteriori sul supporto. (Fig. 3)

Due fori posteriori della base dell'utensile vengono allineati con i fori.

**Nota: Se i fori nella base dell'utensile non sono allineati con quelli nel supporto, sbloccare la piastra di blocco sollevandola, regolarla finemente e spingerla di nuovo giù per bloccarla. Fissare saldamente i bulloni sulla parte posteriore dei supporti dopo la regolazione. (Fig. 3)**

5. Fissare la base dell'utensile al supporto del banco con i quattro bulloni esagonali e i quattro dadi in dotazione al banco. Accertarsi che i due bulloni anteriori e dadi siano stretti saldamente nei primi fori anteriori del supporto. (Fig. 3)
6. Se il banco non può essere installato saldamente, girare il bullone di regolazione sulla gamba del banco in modo da ottenere la stabilità corretta. Dopo la regolazione, accertarsi che il banco e l'utensile rimangano stabili. (Fig. 4)
7. Fissare le gambe del banco alla superficie stabile e piana usando i fori delle piastre di fissaggio con tre bulloni esagonali. (Fig. 4)

### Installazione di una pialla a spessore o pialla

#### ATTENZIONE:

**Usando la pialla a spessore o pialla specificata in questo manuale, sistemare il banco nella modalità della posizione bassa.**

**Se non si fa ciò, c'è pericolo di rovesciamento e di lesioni.**

1. Vedere (1) e (2) sopra di "Installazione di una sega circolare".
2. Allentare e rimuovere il bullone e il dado che fissano la piastra di blocco e il telaio esterno. Cambiare la posizione di installazione della piastra di blocco dal foro esterno (a) al foro interno (b), e stringere di nuovo saldamente il bullone. Ripetere lo stesso procedimento su un altro lato. (Fig. 5)
3. Chiudere leggermente il telaio, sollevare il supporto e staccare il tubo telaio dalle scanalature interne (A) del supporto. Tenendo il telaio, allargare con cura e completamente le gambe del telaio. Inserire il tubo telaio nelle scanalature esterne (B) del supporto. (Fig. 6)



4. Regolare la posizione dei supporti secondo la distanza dei fori anteriori nella base dell'utensile usato. Spingere giù la piastra di blocco per bloccarla. **(Fig. 7)**
5. Girare il banco in modo che il bullone di regolazione sulla sua gamba o la targhetta del nome siano rivolti verso l'operatore. Sistemare l'utensile al centro del supporto. La piastra a spessore o piastra specificata in questo manuale deve essere sistemata in modo che i quattro fori della base dell'utensile siano allineati con i fori più grandi sul supporto del banco. **(Fig. 7)**

**Nota: Se i fori nella base dell'utensile non sono allineati con quelli del supporto, sbloccare la piastra di blocco sollevandola, regolarla finemente e spingerla di nuovo giù per bloccarla. Fissare saldamente i bulloni sulla parte posteriore dei supporti dopo la regolazione. (Fig. 7)**

6. Fissare la base dell'utensile al supporto del banco con i quattro bulloni esagonali e i quattro dadi in dotazione al banco. Accertarsi che questi quattro bulloni siano inseriti da sotto, come mostrato in figura. **(Fig. 8)**
7. I procedimenti successivi sono gli stessi dei punti (6) – (7) di "Installazione di una sega circolare, sega circolare composita o sega circolare composita a slitta".

## Verklaring van algemene gegevens

1	Frame	8	Steunplaat (Alleen voor LS0714)	14	Moer
2	Bouten	9	Kleinste gat in de steun	15	Bevestigingsplaten
3	Steun	10	Stelbout	16	Buitenste gat (a)
4	Binnenste groeven (A)	11	Voorste gaten in gereedschapsvoet	17	Binnenste gat (b)
5	Buitenste groeven (B)	12	Voorste gaten in de steunen	18	Grootste gaten
6	Framebuis	13	Bout	19	Buitenframe
7	Borgplaat			20	Binnenframe

### Symbolen



Lees de gebruiksaanwijzing.



Maximaal toelaatbare belasting.

### WAARSCHUWING:

- Lees eerst deze gebruiksaanwijzing en ook de gebruiksaanwijzing van het te gebruiken gereedschap, en zorg dat u de inhoud ervan goed begrijpt voordat u met de onderstaande werkzaamheden begint.
- Alvorens u een gereedschap op deze standaard monteert, dient u het gereedschap altijd uit te schakelen en zijn stekker uit het stopcontact te verwijderen.
- De standaard dient op een stabiel en effen oppervlak te worden vastgezet door middel van de bouten die in drie van zijn vier poten zijn voorzien.
- Deze standaard kan alleen worden gebruikt met de in deze gebruiksaanwijzing gespecificeerde modellen verstekzagen, compound-verstekzaag, compound-sledeverstekzaag, vandiktebank of schaafmachine.
- Open en vergrendel de standaard voordat u het gereedschap erop monteert.
- Bevestig het gereedschap aan de steunen voordat u het gebruikt.
- Klim niet op deze standaard en ga er niet op zitten of staan.
- Installeer de standaard zodanig dat de bedrijfsnaamplaat op de standaard altijd naar de gebruiker is gericht.
- Draag de standaard niet terwijl het gereedschap eraan is bevestigd.
- Alvorens de standaard op te bergen of te vervoeren, dient u het frame samen te vouwen en de steunen vast te zetten door de bouten op de achterzijde ervan vast te draaien.

### Installeren van de standaard

#### Wanneer u een verstekzaag, compound-verstekzaag of compound-sledezaag erop monteert;

1. Draai de bouten op de achterzijde van de steunen los. (Fig. 1)
2. Open het frame en draai de steunen zodanig dat de framebuis in de binnenste groeven (A) in de steunen komt te zitten. (Fig. 1)

3. Stel de positie van de twee steunen af in overeenstemming met de afstand van de voorste gaten in de voet van het gereedschap dat u gebruikt. Druk de borgplaat naar beneden om haar te vergrendelen. (Fig. 1)

#### Opmerking:

Alleen wanneer u het model LS0714 gebruikt, dient u de steunplaat zodanig te monteren dat de gaten erin overeenkomen met de kleinste gaten in de steunen. Zet daarna de steunplaat goed vast met twee bouten. (Fig. 2)

4. Draai de standaard zodanig dat de stelbout op zijn voetstuk of de bedrijfsnaamplaat naar u toe is gericht. Monteer het gereedschap in het midden van de steun.

Monteer alle in deze gebruiksaanwijzing gespecificeerde verstekzaagmodellen zodanig dat de twee voorste gaten in de gereedschapsvoet overeenkomen met de voorste gaten in de steunen. (Fig. 3)

De twee achterste gaten in de gereedschapsvoet zullen dan ook overeenkomen met de corresponderende gaten.

**Opmerking: Wanneer de gaten in de gereedschapsvoet niet overeenkomen met die in de steun, dient u de borgplaat omhoog te brengen om haar te ontgrendelen. Stel vervolgens de positie van de borgplaat nauwkeurig af en druk haar opnieuw naar beneden om te vergrendelen. Draai na het afstellen de bouten op de achterzijde van de steunen stevig vast. (Fig. 3)**

5. Maak de gereedschapsvoet vast aan de steunen van de standaard met behulp van de meegeleverde vier zeskante bouten en vier moeren. Zorg dat de twee voorste bouten en moeren goed vastgedraaid zijn in de voorste gaten van de steunen. (Fig. 3)
6. Als de standaard niet stabiel is, verdraai dan de stelbout op de voet van de standaard totdat hij goed stabiel staat. Controleer na het afstellen of de standaard en het gereedschap stabiel zijn. (Fig. 4)
7. Zet de poten van de standaard vast op een stabiel en effen oppervlak met behulp van de drie zeskante bouten die u in de gaten van de bevestigingsplaten aanbrengt. (Fig. 4)

## Wanneer u een vandiktebank of schaafmachine erop monteert

### LET OP:

**Bij gebruik van de in deze gebruiksaanwijzing gespecificeerde vandiktebank of schaafmachine, dient u de standaard in zijn lage positie te monteren.**

**Als u dit niet doet, kan de standaard omvallen en verwondingen veroorzaken.**

1. Voer de stappen (1) en (2) beschreven onder "Wanneer u een verstekzaag erop monteert" uit.
2. Draai de bout en moer waarmee de borgplaat aan het buitenframe is vastgemaakt los en verwijder deze. Verander de installatieplaats van de borgplaat vanaf het buitenste gat (a) naar het binnenste gat (b), en trek de bout weer stevig aan. Doe hetzelfde aan de andere zijde. **(Fig. 5)**
3. Sluit het frame een beetje, breng de steun omhoog en verwijder de framebuis uit de binnenste groeven (A) van de steun. Houd het frame goed vast en spreid de poten van het frame voorzichtig en volledig. Monteer de framebuis in de buitenste groeven (B) van de steun. **(Fig. 6)**
4. Stel de positie van de steunen af in overeenstemming met de afstand van de voorste gaten in de voet van het gereedschap dat u gebruikt. Druk de borgplaat naar beneden om haar te vergrendelen. **(Fig. 7)**
5. Draai de standaard zodanig dat de stelbout op zijn voetstuk of de bedrijfsnaamplaat naar u toe is gericht. Monteer het gereedschap in het midden van de steun. Monteer de in deze gebruiksaanwijzing gespecificeerde vandiktebank of schaafmachine zodanig dat de vier gaten in de gereedschapsvoet overeenkomen met de grootste gaten in de steun van de standaard. **(Fig. 7)**

**Opmerking: Wanneer de gaten in de gereedschapsvoet niet overeenkomen met die in de steun, dient u de borgplaat omhoog te brengen om haar te ontgrendelen. Stel vervolgens de positie van de borgplaat nauwkeurig af en druk haar opnieuw naar beneden om te vergrendelen. Draai na het afstellen de bouten op de achterzijde van de steunen stevig vast. (Fig. 7)**

6. Maak de gereedschapsvoet vast aan de steun van de standaard met behulp van de meegeleverde vier zeskante bouten en vier moeren. Breng deze vier bouten aan vanaf de onderzijde zoals afgebeeld op de tekening. **(Fig. 8)**
7. Voer tenslotte de stappen (6) en (7) beschreven onder "Wanneer u een verstekzaag, compound-verstekzaag of compound-sledezaag erop monteert" uit.

## Explicación de los dibujos

1 Bastidor	9 El agujero más pequeño del soporte	15 Placas de fijación
2 Pernos	10 Perno de ajuste	16 Agujero exterior (a)
3 Soporte	11 Agujeros frontales en la base de su herramienta	17 Agujero interior (b)
4 Ranuras interiores (A)	12 Agujeros frontales en los soportes	18 Los agujeros más grandes
5 Ranuras exteriores (B)	13 Perno	19 Bastidor exterior
6 Tubo del bastidor	14 Tuerca	20 Bastidor interior
7 Placa de bloqueo		
8 Placa de soporte (Para LS0714 solamente)		

## Símbolos



- Lea el manual de instrucciones.



- Carga máxima permitida.

## ADVERTENCIA:

- Lea y entienda completamente este manual y el manual de instrucciones de la herramienta que vaya a utilizar antes de realizar lo siguiente.
- Antes de instalar una herramienta en este estante, apague y desenchufe siempre la herramienta.
- El estante deberá ser fijado con pernos en tres o cuatro patas a una superficie estable y nivelada utilizando los pernos provistos.
- Este estante solamente puede ser utilizado con los modelos de sierra ingletadora, sierra ingletadora compuesta, sierra ingletadora compuesta deslizable y cepillo regruesador o cepillo especificados en este manual.
- Abra y bloquee antes de fijar la herramienta al estante.
- Fije la herramienta a los soportes antes de utilizarla.
- No trepe, se siente ni se suba encima de este estante.
- Asegúrese de que el estante esté montado de forma que la placa del fabricante en el estante quede siempre orientada hacia el operario.
- No transporte el estante con la herramienta.
- Antes de almacenar o transportar, pliegue el bastidor y sujete los soportes apretando los pernos de la parte posterior de los soportes.

## Cómo instalar el estante

### Cuando vaya a instalar una sierra ingletadora, sierra ingletadora compuesta o sierra ingletadora compuesta deslizable;

1. Afloje los pernos de la parte posterior de los soportes. (Fig. 1)
2. Abra el bastidor y pivote los soportes de forma que el tubo del bastidor encaje en las ranuras interiores (A) de los soportes. (Fig. 1)
3. Ajuste la posición de los dos soportes de acuerdo con la distancia de los agujeros frontales de la base de la herramienta que vaya a utilizar. Empuje hacia abajo la placa de bloqueo para bloquear. (Fig. 1)

#### Nota:

Solamente cuando utilice el modelo LS0714, instale la placa de soporte de forma que sus agujeros coincidan con los agujeros más pequeños de los soportes y sujétela firmemente con dos pernos. (Fig. 2)

4. Gire el estante de forma que el perno de ajuste en la pata del mismo o la placa del fabricante quede orientado hacia usted. Ponga la herramienta en medio del soporte.

Todos los modelos de sierra ingletadora especificados en este manual deberán ser puestos de forma que los dos agujeros frontales de la base de la herramienta coincidan con los primeros agujeros frontales del soporte. (Fig. 3)

Dos agujeros traseros de la base de la herramienta coincidan con los agujeros en conformidad.

**Nota: Cuando los agujeros de la base de la herramienta no queden alineados con los del soporte, desbloquee la placa de bloqueo levantándola, vuelva a ajustarla con precisión y empújela hacia abajo otra vez para bloquearla. Apriete los pernos de la parte posterior de los soportes firmemente después de hacer el ajuste. (Fig. 3)**

5. Sujete la base de la herramienta al soporte del estante con cuatro pernos y cuatro tuercas hexagonales provistas con el estante. Asegúrese de que los dos pernos y tuercas frontales hayan sido apretados firmemente en los primeros agujeros frontales del soporte. (Fig. 3)
6. Cuando el estante no pueda ser montado de forma estable, gire el perno de ajuste la pata del estante para conseguir la estabilidad apropiada. Después de ajustar, asegúrese de que el estante y la herramienta se mantengan estables. (Fig. 4)
7. Fije las patas del estante a una superficie estable y nivelada utilizando los agujeros de las placas de fijación con tres pernos hexagonales. (Fig. 4)

### Cuando vaya a instalar un cepillo regruesador o cepillo

#### PRECAUCIÓN:

**Cuando vaya a utilizar el cepillo regruesador o cepillo especificado en este manual, monte el estante en el modo de posición baja.**

**En caso contrario, podrá caerse y sufrir heridas personales.**

1. Consulte (1) y (2) indicados arriba bajo el título "Cuando vaya a instalar una sierra ingletadora".
2. Afloje y quite el perno y la tuerca que sujetan la placa de bloqueo y el bastidor exterior. Cambie la posición de instalación de la placa de bloqueo del agujero exterior (a) al agujero interior (b) y apriete el perno firmemente. Repita el mismo procedimiento en el otro lado. (Fig. 5)

3. Cierre ligeramente el bastidor, suba el soporte y saque el tubo del bastidor de las ranuras interiores (A) del soporte. Mientras sujeta el bastidor, extiende las patas del bastidor con cuidado y completamente. Encaje el tubo del bastidor en las ranuras exteriores (B) del soporte. **(Fig. 6)**
4. Ajuste la posición de los soportes de acuerdo con la distancia de los agujeros frontales de la base de la herramienta que vaya a utilizar. Empuje hacia abajo la placa de bloqueo para bloquear. **(Fig. 7)**
5. Gire el estante de forma que el perno de ajuste en la pata del mismo o la placa del fabricante quede orientado hacia usted. Ponga la herramienta en medio del soporte. El modelo de cepillo regruesador o cepillo especificado en este manual deberá ser puesto de forma que los cuatro agujeros de la base de la herramienta coincidan con los agujeros más grandes del soporte del estante. **(Fig. 7)**

**Nota: Cuando los agujeros de la base de la herramienta no queden alineados con los del soporte, desbloquee la placa de bloqueo levantándola, vuelva a ajustarla con precisión y empújela hacia abajo otra vez para bloquearla. Apriete los pernos de la parte posterior de los soportes firmemente después de hacer el ajuste. (Fig. 7)**

6. Sujete la base de la herramienta al soporte del estante con cuatro pernos y cuatro tuercas hexagonales provistos con el estante. Asegúrese de insertar estos pernos desde la parte inferior como se muestra en la figura. **(Fig. 8)**
7. Los subsiguientes procedimientos son iguales que (6) – (7) de “Cuando vaya a instalar una sierra ingletadora, sierra ingletadora compuesta o sierra ingletadora compuesta deslizable”.

## Explicação geral

1 Quadro	8 Placa de suporte (só para o LS0714)	13 Perno
2 Pernos	9 O orifício mais pequeno no suporte	14 Porca
3 Suporte	10 Perno de regulação	15 Placas de reparo
4 Ranhuras interiores (A)	11 Orifícios da frente na base da sua ferramenta	16 Orifício exterior (a)
5 Ranhuras exteriores (B)	12 Orifícios da frente nos suportes	17 Orifício interior (b)
6 Tubulação do quadro		18 Orifício maior
7 Placa de bloqueio		19 Quadro exterior
		20 Quadro interior

## Símbolos



Leia o manual de instruções.



Carga máxima permitível.

## AVISO:

- Leia e compreende perfeitamente este manual e o manual de instruções da ferramenta que utiliza antes de executar o seguinte.
- Antes de instalar a ferramenta nesta base, desligue sempre a ferramenta e retire a ficha da tomada.
- A base deve ser presa a uma superfície estável e nivelada usando os pernos existentes nos três ou quatro pés.
- Esta base só pode ser usada com os modelos de serras de esquadria, serras de esquadria compostas, serras de esquadria compostas corrediças e diminuidor de espessura ou plainas especificados neste manual.
- Abra e trave antes de prender a ferramenta à base.
- Prenda a ferramenta aos suportes antes da utilização.
- Não se sente ou se ponha em cima desta base.
- Certifique-se de que a base está montada de modo a que a placa de identificação esteja voltada para o operador.
- Não transporte a base com a ferramenta.
- Antes de armazenar ou transportar, feche o quadro e prenda os suportes apertando os pernos na parte traseira do suporte.

## Como instalar a base

**Quando instala a serra de esquadria, serra de esquadria composta ou serra composta corrediça.**

1. Solte os pernos na parte detrás dos suportes. (Fig. 1)
2. Abra o quadro e rode os suportes de modo a que a tubulação do quadro encaixe nas ranhuras interiores (A) nos suportes. (Fig. 1)
3. Regule a posição dos dois suportes de acordo com a distância dos orifícios da frente na base da ferramenta que utiliza. Empurre a placa de bloqueio para a bloquear. (Fig. 1)

Nota:

Só quando utiliza o modelo LS0714, instale a placa de suporte de modo a que os seus orifícios encontrem os orifícios mais pequenos nos suportes e prenda-a firmemente com dois pernos. (Fig. 2)

4. Rode a base de modo a que os pernos de ajuste nos seus pés ou na placa de identificação estejam virados para si. Coloque a ferramenta no meio do suporte.

Todos os modelos de serra de esquadria especificados neste manual devem ser colocados de modo a que os orifícios de frente da base da ferramenta correspondam aos primeiros orifícios da frente no suporte. (Fig. 3)

Os orifícios na parte detrás da ferramenta encontram os orifícios conformemente.

**Nota: Quando os orifícios na base da ferramenta não alinham com os do suporte, destrave a placa de bloqueio levantando-a, volte a ajustá-la e empurre-a para baixo outra vez para a bloquear. Prenda os pernos na parte detrás dos suportes firmemente depois do ajuste. (Fig. 3)**

5. Prenda a base da ferramenta ao suporte da base com quatro pernos hexagonais e quatro porcas fornecidas com a base. Certifique-se de que os dois pernos da frente e porcas foram firmemente apertadas nos primeiros orifícios da frente no suporte. (Fig. 3)
6. Quando a base não pode ser colocada estável, rode o perno de ajuste no pé da base para estabilidade correcta. Depois do ajuste, certifique-se de que a base e a ferramenta estão estáveis. (Fig. 4)
7. Prenda os pés da base a uma superfície estável e nivelada utilizando os orifícios nas placas de reparo com três pernos hexagonais. (Fig. 4)

**Quando instala o diminuidor de espessura ou a plaina**

## PRECAUÇÃO:

**Quando utiliza o diminuidor de espessura ou a plaina especificada neste manual, coloque a base no modo da posição mais baixa.**

**Se assim não for, pode cair resultando em danos pessoais.**

1. Veja (1) e (2) indicado acima no título "Quando instala a serra de esquadria".
2. Liberte e retire o perno e porca que prendem a placa de bloqueio e quadro exterior. Mude a posição de instalação da placa de bloqueio do orifício exterior (a) para o orifício interior (b) e volte a apertar firmemente o perno. Repita a mesma acção do outro lado. (Fig. 5)

3. Feche ligeiramente o quadro, levante o suporte e retire a tubulação do quadro das ranhuras interiores (A) no suporte. Enquanto agarra no quadro, alargue os pés do quadro com cuidado e completamente. Encaixe a tubulação do quadro nas ranhuras exteriores (B) no suporte. **(Fig. 6)**
4. Regule a posição dos suportes de acordo com a distância dos orifícios da frente na base da ferramenta que está a utilizar. Empurre para baixo a placa de bloqueio para a bloquear. **(Fig. 7)**
5. Rode a base de modo a que o perno de regulação no seu pé ou a placa de identificação esteja virado para si. Coloque a ferramenta no meio do suporte. O modelo do diminuidor de espessura ou plaina especificado neste manual deve ser colocado de modo a que os quatro orifícios na base da ferramenta correspondam aos orifícios maiores no suporte ou base. **(Fig. 7)**

**Nota: Quando os orifícios na base da ferramenta não estão alinhados com os do suporte, solte a placa de bloqueio levantando-a, volte a ajustá-la para um ajuste preciso e empurre-a para baixo outra vez para a bloquear. Prenda os pernos na parte detrás dos suportes firmemente depois do ajuste. (Fig. 7)**

6. Prenda a base da ferramenta ao suporte da base com quatro parafusos hexagonais e quatro porcas fornecidas com a base. Certifique-se de que estes quatro pernos estão inseridos pelo lado de baixo como indicado na figura. **(Fig. 8)**
7. As acções seguintes são as mesmas do que as (6) e (7) em "Quando instala a serra de esquadria, a serra de esquadria composta e a serra composta corredeira".

## Illustrationsoversigt

1	Ramme	8	Støtteplade (kun til LS0714)	14	Møtrik
2	Bolte	9	Det mindste hul i støtten	15	Fastgøringsplader
3	Støtte	10	Justeringsbolt	16	Udvendigt hul (a)
4	Indvendige riller (A)	11	Forreste huller i maskinens bund	17	Indvendigt hul (b)
5	Udvendige riller (B)	12	Forreste huller i støtten	18	De største huller
6	Rammerør	13	Bolt	19	Udvendig ramme
7	Låseplade			20	Indvendig ramme

## Symboler



Læs instruktionsmanualen.



Højeste tilladte belastning.

## ADVARSEL:

- Læs denne manual grundigt og forstå dens indhold til lige med instruktionsmanualen for den maskine, der anvendes, inden følgende udføres.
- Inden maskinen monteres på denne stand, skal maskinen altid slukkes og tages ud af forbindelse.
- Standen bør boltes fast på en stabil og plan flade med brug af de bolte, som findes på tre af de fire fødder.
- Denne stand kan kun anvendes med modeller af geringsssave, afkorter-geringsssave eller høvlmaskiner, som er specificerede i denne manual.
- Åbn og lås inden maskinen fastgøres til standen.
- Fastgør maskinen til støtterne inden brug.
- Lad være med at kravle op på, sidde på eller stå på denne stand.
- Sørg for, at standen er klargjort på en sådan måde, at fabrikksskiltet altid vender mod operatøren.
- Bær ikke standen med maskinen.
- Inden standen stilles til opbevaring eller transporteres, skal rammen foldes sammen og støtterne sikres ved at stramme boltene på støtternes bagside.

## Hvordan standen monteres

## Ved montering af geringsssav, afkorter-geringsssav og kombineret afkorter-geringsssav:

- Løsn boltene på bagsiden af støtterne. (Fig. 1)
- Åbn rammen og drej støtterne således, at rammerøret går på plads i de indvendige riller (A) i støtterne. (Fig. 1)
- Reguler positionen af de to støtter i overensstemmelse med afstanden af de forreste huller i bunden af den maskine, der anvendes. Tryk låsepladen ned for at låse den. (Fig. 1)

Bemærk:

Kun når model LS0714 anvendes, skal støttepladen monteres således, at dens huller møder de mindste huller i støtterne. Fastgør den godt med to bolte. (Fig. 2)

- Drej standen således, at justeringsboltene ved dens fod eller fabrikksskiltet vender mod Dem. Anbring maskinen i midten af støtten. Alle modeller af geringsssave, som er specificeret i denne manual, bør anbringes sådan, at de to forreste huller i maskinens bund modsvarer de første forreste huller i standen. (Fig. 3)  
De to bageste huller i maskinen er ud for de modsvarende huller.

**Bemærk: Hvis hullerne i maskinens bund ikke er ud for hullerne i støtten, skal låsepladen frigøres ved at man hæver den, indstiller den igen for finjustering og trykker den ned igen for at låse den. Fastspænd boltene på bagsiden af støtterne godt efter indstillingen. (Fig. 3)**

- Fastgør maskinens bund til standens støtte med de fire sekskantbolte og fire møtrikker, som følger med standen. Bekræft, at de to forreste bolte og møtrikker er strammet godt til i de første forreste huller i støtten. (Fig. 3)
- Hvis standen ikke står stabilt, skal justeringsboltene ved foden af standen drejes, så stabiliteten øges. Bekræft, når justeringen er udført, at standen og maskinen er i en stabil tilstand. (Fig. 4)
- Fastgør standens fødder til en stabil og plan overflade ved hjælp af hullerne i fastgøringspladerne med tre sekskantbolte. (Fig. 4)

## Når en tykkelseshøvl eller en høvlmaskine monteres

## FORSIGTIG:

Når den i denne manual specificerede tykkelseshøvl eller høvlmaskine anvendes, skal standen stilles op i den lave position.

**Forsømmelse af dette kan føre til, at maskinen falder ned og at der sker personskaade.**

- Se (1) og (2) herover i afsnittet "Ved montering af geringsssav".
- Løsn og fjern boltene og møtrikken, som fastholder låsepladen og den udvendige ramme. Ændr monteringspositionen for låsepladen fra det udvendige hul (a) til det indvendige hul (b) og stram boltene godt til igen. Gentag det samme på den anden side. (Fig. 5)
- Luk rammen en smule, hæv støtten og afmonter rammerøret fra de indvendige riller (A) i støtten. Hold i rammen og spred rammens fødder omhyggeligt og helt. Sæt rammerøret ind i de udvendige riller (B) i støtten. (Fig. 6)
- Indstil støtternes position alt efter afstanden af de forreste huller i bunden af den maskine, der anvendes. Tryk låsepladen ned for at låse den. (Fig. 7)
- Drej standen således, at justeringsboltene ved dens fod eller fabrikksskiltet vender mod Dem. Anbring maskinen i midten af støtten. Modellen af tykkelseshøvlen eller høvlmaskinen, som er specificeret i denne manual, bør anbringes sådan, at fire huller i maskinens bund modsvarer de største huller i standens støtte. (Fig. 7)



**Bemærk:** Hvis hullerne i maskinens bund ikke er ud for dem i støtten, skal De frigøre låsepladen ved at hæve den, indstille den igen for finjustering og trykke den ned igen for at låse den. Fastspænd boltene på bagsiden af støtterne godt til, når justeringen er udført. (Fig. 7)

6. Fastgør maskinens bund til standens støtte med de fire sekskantbolte og fire møtrikker, som følger med standen. Sørg for, at disse fire bolte sættes ind fra undersiden som vist på illustrationen. (Fig. 8)
7. De efterfølgende operationer er de samme som (6) – (7) i afsnittet "Ved montering af geringssav, afkorter-geringssav og kombineret afkorter-geringssav".

## Förklaring av allmän översikt

1 Ram	8 Stödplatta (Endast för LS0714)	14 Mutter
2 Bultar	9 Stödets minsta hål	15 Fotplattor
3 Stöd	10 Justeringsbult	16 Yttre hål (a)
4 Inre uttag (A)	11 Främre hål i maskinens bottenplatta	17 Inre hål (b)
5 Yttre uttag (B)	12 Främre hål i stöden	18 De största hålen
6 Ramens rör	13 Bult	19 Yttre ram
7 Låsplatta		20 Inre ram

## Symboler



Läs bruksanvisningarna.



Maximal last.

## VARNING:

- Läs noga igenom dessa bruksanvisningar och de för maskinen innan du gör något av nedanstående.
- Se till att maskinen är avstängd och att sladden är utdragen innan den monteras på bordet.
- Tre av bordets fyra ben ska förankras med medföljande bultar på en plan och stabil yta.
- Detta maskinbord ska användas endast tillsammans med de modeller av geringssågar, kombinationssågar, kap- och geringssågar samt planhyvelar eller elhyvelar som anges i denna bruksanvisning.
- Öppna och lås innan maskinen monteras i bordet.
- Sätt fast maskinen i stöden före användning.
- Kliv, sitt eller stå inte på detta maskinbord.
- Se till att maskinbordet monteras så att dess namnplåt är vänd mot användaren.
- Bär inte bordet med maskin fastsatt.
- För förvaring eller transport vikt ramen ihop och stöden sätts fast med bultarna på stödets baksida.

## Montering av maskinbordet

## Installation av geringssåg, kombinationssåg eller kap- och geringssåg:

- Lossa bultarna på baksidan av stöden. (Fig. 1)
- Fäll upp ramen och sätt stöden så att ramens rör passar in i stödets inre uttag (A). (Fig. 1)
- Justera de två stödets lägen så att de passar avståndet till de två främre hålen i maskinens bottenplatta. Tryck ner låsplattan. (Fig. 1)  
Observera!  
Endast vid användning av modellen LS0714 monterar stödplattan så att hålen passar de minsta hålen i stöden och fästs med två bultar. (Fig. 2)
- Vrid bordet så att justeringsbulten i foten eller namnplåten är vänd mot dig. Placera maskinen på mitten av stödet.  
Alla geringssågmodeller som anges här måste placeras så att två hål framtill i maskinens bottenplatta passar de första främre hålen i stödet. (Fig. 3)  
Två bakre hål i maskinens bottenplatta passas in på motsvarande sätt.

**Observera! Om inte hålen i maskinens bottenplatta passar de i stödet låser du upp låsplattan genom att lyfta den, finjusterar den och trycker ner den igen så den låser. Fäst bultarna på stödets baksida efter justeringen. (Fig. 3)**

- Fäst maskinens bottenplatta i bordets stöd med de fyra sexkantbultar och fyra muttrar som medföljer maskinbordet. Se till att de två främre bultarna och muttrarna har dragits åt ordentligt i de stödets första främre hål. (Fig. 3)
- Om inte bordet står stabilt vrider du justeringsbulten i benet tills det blir stabilt. Efter justeringen kontrollerar du att både bord och maskin är stabila. (Fig. 4)
- Justera bordets benlängd så att bordet står stabilt och plant med hjälp av hålen i fotplattorna och tre sexkantbultar. (Fig. 4)

## Installation av planhyvel eller elhyvel

## FÖRSIKTIGHET!

Vid användning av sådan planhyvel eller hyvel som nämns här monteras bordet i låg position.

Om detta inte görs kan bordet välta vilket kan leda till personskada.

- Se (1) och (2) ovan under "Installation av geringssåg".
  - Lossa och ta bort den bult och mutter som håller låsplattan och yttre ramen. Flytta låsplattan från det yttre hålet (a) till det inre hålet (b) och dra sedan åt bulten ordentligt. Upprepa samma sak på andra sidan. (Fig. 5)
  - Fäll ihop ramen något, lyft stödet och lossa ramens rör från inre uttagen (A) i stödet. Håll i ramen och dra försiktigt ut ramens ben helt. Passa in ramens rör i stödets yttre uttag (B). (Fig. 6)
  - Justera stödets lägen så att de passar avståndet till de två främre hålen i maskinens bottenplatta. Tryck ner låsplattan. (Fig. 7)
  - Vrid bordet så att justeringsbulten i foten eller namnplåten är vänd mot dig. Placera maskinen på mitten av stödet. Den planhyvel eller elhyvel som anges i dessa bruksanvisningar ska placeras så att de fyra hålen i maskinens bottenplatta passar de största hålen i bordets stöd. (Fig. 7)
- Observera! Om inte hålen i maskinens bottenplatta passar de i stödet låser du upp låsplattan genom att lyfta den, finjusterar den och trycker ner den igen så den låser. Fäst bultarna på stödets baksida efter justeringen. (Fig. 7)**

- Fäst maskinens bottenplatta i bordets stöd med de fyra sexkantbultar och fyra muttrar som medföljer maskinbordet. Kontrollera att de fyra bultarna sätts in underifrån i enlighet med figuren. (Fig. 8)
- Följ sedan punkterna (6) – (7) under "Installation av geringssåg, kombinationssåg eller kap- och geringssåg".

## Forklaring til generell oversikt

1 Ramme	8 Støtteplate (Kun for LS0714)	15 Festeplater
2 Skruer	9 Det minste hullet i støtten	16 Ytre hull (a)
3 Støtte	10 Justeringskrue	17 Indre hull (b)
4 Indre spor (A)	11 Fremre hull i verktøyfoten	18 De største hullene
5 Ytre spor (B)	12 Fremre hull i støttene	19 Ytre ramme
6 Rammerør	13 Skruer	20 Indre ramme
7 Låseplate	14 Mutter	

## Symboler



Les brukerhåndboken.



Største tillatte belastning.

## ADVARSEL:

- Les nøye gjennom denne håndboken og brukerhåndboken for verktøyet du bruker, og forviss deg om at du har forstått anvisningene i dem, før du gjør følgende:
- Før du monterer et verktøy på dette stativet, må du alltid slå av verktøyet og trekke støpselet ut av kontakten.
- Tre av stativets fire føtter må være skrudd fast på et stabilt og jevnt underlag ved hjelp av de skruene som fulgte med.
- Dette stativet kan bare brukes med de modellene gjæringssager, gjæringssager for kombinasjonssaging, gjæringssager for kombinasjonssaging med uttrekksfunksjon, tykkelseshøvler eller høvler som er angitt i denne håndboken.
- Åpne og lås før du fester verktøyet til stativet.
- Fest verktøyet til støttene før du begynner å bruke det.
- Ikke klatre, sitt eller stå på dette stativet.
- Forviss deg om at stativet er satt opp slik at produsentens navneskilt alltid vender mot operatøren.
- Ikke bær stativet med fastmontert verktøy.
- Før du setter stativet på lager eller før du skal transportere det, må du folde sammen rammen og feste støttene ved å stramme skruene på baksiden av støttene.

## Hvordan stativet skal monteres

## Ved montering av gjæringssag, gjæringssag for kombinasjonssaging eller gjæringssag for kombinasjonssaging med uttrekksfunksjon:

1. Løsne skruene på baksiden av støttene. (Fig. 1)
2. Åpne rammen og drei støttene slik at rammerøret passer i de indre sporene (A) i støttene. (Fig. 1)
3. Juster plasseringen av de to støttene så de passer til avstanden mellom de fremre hullene i foten av det verktøyet du bruker. Trykk ned låseplaten for å låse den. (Fig. 1)

## Merk:

Bare når du bruker modell LS0714: Monter støtteplaten slik at hullene dens ligger overrett med de minste hullene i støttene, og fest den godt med to skruer. (Fig. 2)

4. Snu stativet slik at justeringskruen ved foten av det eller produsentens navneskilt vender mot deg. Sett verktøyet midt på støtten. Alle gjæringssagmodeller som er angitt i denne håndboken må plasseres slik at de to hullene i fremre del av verktøyfoten passer med de første, fremre hullene i støtten. (Fig. 3)  
To hull i bakre del av verktøyfoten må også ligge overrett med huller i støtten.

**Merk:** Hvis hullene i verktøyfoten ikke ligger overrett med hullene i støtten, må du låse opp låseplaten ved å heve den, finjustere den på nytt og skyve den ned i låsestilling igjen. Fest skruene godt på baksiden av støttene etter justeringen. (Fig. 3)

5. Fest verktøyfoten til støttene på stativet ved hjelp av fire sekskantskruer og fire muttere som ble levert sammen med stativet. Pass på at de to fremre skruene og mutterne er blitt skikkelig strammet i de første, fremre hullene i støtten. (Fig. 3)
6. Hvis stativet ikke står støtt, må du vri på justeringskruen på stativfoten til stativet slutter å vakle. Etter at justeringen er avsluttet, må du forviss deg om at stativet og verktøyet fortsetter å stå støtt. (Fig. 4)
7. Fest stativføttene til et stabilt og jevnt underlag ved hjelp av hullene i festeplatene og tre sekskantskruer. (Fig. 4)

## Når du monterer en tykkelseshovel eller høvel

## FORSIKTIG:

Når du bruker den tykkelseshovelen eller høvelen som er angitt i denne håndboken, må du sette opp stativet i laveste stilling.

Hvis du ikke gjør det, kan du risikere at stativet velter og at du skader deg.

1. Se (1) og (2) ovenfor under "Ved montering av gjæringssag".
2. Løsne og fjern skruen og mutteren som fester låseplaten og den ytre rammen. Endre monteringsposisjonen til låseplaten fra det ytre hullet (a) til det indre hullet (b), og stram skruen godt til igjen. Gjenta dette på den andre siden. (Fig. 5)
3. Lukk rammen litt, hev støtten og ta rammerøret ut av de indre sporene (A) i støtten. Skyv rammeføttene forsiktig helt fra hverandre mens du holder rammen på. Plasser rammerøret i de ytre sporene (B) i støtten. (Fig. 6)
4. Juster plasseringen av støttene så de passer til avstanden mellom de fremre hullene i foten av det verktøyet du bruker. Trykk ned låseplaten for å låse den. (Fig. 7)
5. Snu stativet slik at justeringskruen ved foten av det eller produsentens navneskilt vender mot deg. Sett verktøyet midt på støtten. Tykkelseshovler eller høvler som er angitt i denne håndboken må plasseres slik at de fire hullene i verktøyfoten passer med de største hullene i stativstøttene. (Fig. 7)

**Merk:** Hvis hullene i verktøyfoten ikke ligger overrett med hullene i støtten, må du låse opp låseplaten ved å heve den, finjustere den på nytt og skyve den ned i låsestilling igjen. Fest skruene godt på baksiden av støttene etter justeringen. (Fig. 7)

6. Fest verktøyfoten til støttene på stativet ved hjelp av fire sekskantskruer og fire muttere som ble levert sammen med stativet. Pass på at disse fire skruene stikkes inn fra undersiden, som vist på figuren. **(Fig. 8)**
7. Følgende prosedyrer er de samme som (6) – (7) i “Ved montering av gjæringssag, gjæringssag for kombinasjonssaging eller gjæringssag for kombinasjonssaging med uttrekksfunksjon”.

## Yleisselostus

1 Kehys	8 Tukilevy (vain LS0714)	15 Kiinnityslevyt
2 Pulttit	9 Tuen pienin reikä	16 Ulkoreikä (a)
3 Tuki	10 Säätopultti	17 Sisäreikä (b)
4 Sisäurat (A)	11 Koneen jalustan etureiät	18 Suurimmat reiät
5 Ulkourat (B)	12 Tukien etureiät	19 Ulkokehys
6 Kehyksen putki	13 Pultti	20 Sisäkehys
7 Lukituslevy	14 Mutteri	

## Symbolit



Lue ohjekirja.



Suurin sallittu kuormitus.

## VAROITUS:

- Perehdy tähän ohjekirjaan ja käytettävän koneen ohjekirjaan ennen kuin teet seuraavat toimet.
- Sammuta kone ja irrota virtajohto pistorasiasta aina ennen koneen kiinnittämistä telineeseen.
- Teline tulee pultata kolmesta tai neljästä jalasta tukevalle ja tasaiselle pinnalle varusteisiin kuuluvilla ruuveilla.
- Tätä telinettä voi käyttää vain tässä ohjekirjassa mainittujen jirrisahojen, yhdistelmäjirrisahojen, ristikkelkajirrisahojen mitoitushöylien ja höylien kanssa.
- Avaa ja lukitse ennen koneen kiinnittämistä telineeseen.
- Kiinnitä kone tukiin ennen käyttöä.
- Älä kipeä, istu äläkä seiso telineen päällä.
- Varmista, että teline on koottu siten, että telineessä oleva yhtiön nimikyltti on aina käyttäjään päin.
- Älä kanna telinettä koneen ollessa kiinnitettyinä.
- Taita kehys ja varmista tukien kiinnitys kiristämällä tuen takaosan pultit ennen kuin varastoit koneen tai kuljetat sitä.

## Telineen kiinnittäminen

## Kun kiinnität jirrisahan, yhdistelmäkahon tai ristikkelkasahan:

1. Löysennä tukien takaosassa olevat pultit. **(Kuva 1)**
2. Avaa kehys ja käännä tukia siten, että kehys putki sopii tuissa oleviin sisäuriin (A). **(Kuva 1)**
3. Säädä kahden tuen asento käytettävän koneen jalustan etureikien etäisyyden mukaan. Lukitse lukituslevy painamalla se alas. **(Kuva 1)**

Huomaa:

Vain jos käytät mallia LS0714, asenna tukilevy siten, että sen reiät osuvat tukien pienimpiin reikiin ja kiinnitä se tiukasti kahdella pultilla. **(Kuva 2)**

4. Käännä telinettä siten, että sen jalassa oleva säätopultti tai yhtiön nimikyltti tulee itseesi päin. Aseta kone telineen keskelle.

Kaikki tässä ohjekirjassa mainitut jirrisahamallit tulee sijoittaa siten, että koneen jalustan kaksi etureikää osuvat tuen ensimmäisten etureikien kohdalle. **(Kuva 3)**

Koneen jalustan kaksi takareikää osuvat samoin kohdalle.

**Huomaa: Jos koneen jalustan reiät eivät osu tuen reikien kohdalle, vapauta lukituslevy nostamalla sitä, hienosäätämällä sitä ja painamalla se takaisin paikalleen lukitusasentoon. Kiinnitä tukien takaosassa olevat pultit tiukasti säädön jälkeen. (Kuva 3)**

5. Varmista koneen jalustan kiinnitys telineen tukeen telineen mukana toimitetuilla neljällä kuusiopultilla ja neljällä mutterilla. Varmista, että kaksi etupulttia ja mutteria ovat tiukasti kiristetyt tuen kahteen etureikään. **(Kuva 3)**
6. Jos telinettä ei voi pystyttää tukevasti, käännä telineen jalassa olevaa säätopulttia saadaksesi telineen tukevaksi. Varmista säädön jälkeen, että teline ja kone seisovat tukevasti. **(Kuva 4)**
7. Kiinnitä telineen jalka tukevalle ja tasaiselle pinnalle kiinnityslevyjen reikien ja kolmen kuusiopultin avulla. **(Kuva 4)**

## Kun kiinnität mitoitushöylän tai höylän

## VARO:

**Kun käytät tässä ohjekirjassa mainittua mitoitushöylää tai höylää, pystytät teline ala-asentoon.**

**Jos et toimi näin, teline voi kaatua aiheuttaen vakavan loukkaantumisen.**

1. Katso edellä otsikon "Kun kiinnität jirrisahan" kohta (1) ja (2).
2. Löysennä ja irrota lukituslevyn ja ulkokehys putkillaan pitävä pultti ja mutteri. Muuta lukituslevyn kiinnitysasentoa ulkoreiästä (a) sisäreikään (b) ja kiristä pultti taas kireälle. Toista sama toisella puolella. **(Kuva 5)**
3. Sulje kehystä hieman, nosta tukea ja irrota kehys putki tuen sisäurista (A). Pidä kehys paikallaan ja levitä kehys putki tuen ulkouriin (B). **(Kuva 6)**
4. Säädä tukien asento käytettävän koneen jalustan etureikien etäisyyden mukaan. Lukitse lukituslevy painamalla se alas. **(Kuva 7)**
5. Käännä telinettä siten, että sen jalassa oleva säätopultti tai yhtiön nimikyltti tulee itseesi päin. Aseta kone telineen keskelle. Tässä ohjekirjassa mainittu mitoitushöylä tai höylä tulee sijoittaa siten, että koneen jalustan neljä reikää osuvat telineen tuen suurimpien reikien kohdalle. **(Kuva 7)**

**Huomaa: Jos koneen jalustan reiät eivät osu tuen reikien kohdalle, vapauta lukituslevy nostamalla sitä, hienosäätämällä sitä ja painamalla se takaisin paikalleen lukitusasentoon. Kiinnitä tukien takaosassa olevat pultit tiukasti säädön jälkeen. (Kuva 7)**

6. Varmista koneen jalustan kiinnitys telineen tukeen telineen mukana toimitetuilla neljällä kuusiopultilla ja neljällä mutterilla. Varmista, että nämä neljä pulttia on työnnetty alapuolelta kuvan osoittamalla tavalla. **(Kuva 8)**
7. Seuraavat toimet ovat samat kuin (6) – (7) Kohdassa “Kun kiinnität jiirisahan, yhdistelmäsaahan tai ristikelkkasaahan”.

Περιγραφή γενικής άποψης

1	Πλαίσιο	9	Η πιο μικρή τρύπα στο στήριγμα	15	Πλάκες εφαρμογής
2	Μπουλόνια	10	Μπουλόνι ρύθμισης	16	Εξωτερική τρύπα (a)
3	Στήριγμα	11	Εμπρόσθιες τρύπες στην βάση του εργαλείου σας	17	Εσωτερική τρύπα (b)
4	Εσωτερικές αυλακώσεις (A)	12	Εμπρόσθιες τρύπες στα στήριγματα	18	Οι πιο μεγάλες τρύπες
5	Εξωτερικές αυλακώσεις (B)	13	Μπουλόνι	19	Εξωτερικό πλαίσιο
6	Σωλήνας πλαίσιου	14	Παξιμάδι	20	Εσωτερικό πλαίσιο
7	Πλάκα κλειδώματος				
8	Πλάκα υποστήριξης (Μόνο για LS0714)				

**Σύμβολα**

- Διαβάστε τις οδηγίες χρήσης.



- Μέγιστο επιτρεπτό φορτίο.

**ΠΡΟΕΙΔΟΠΟΙΗΣΗ:**

- Διαβάστε και καταλάβετε καλά αυτές τις οδηγίες καθώς και τις οδηγίες χρήσης του εργαλείου που χρησιμοποιείτε πριν εκτελέσετε τα ακόλουθα.
- Πριν τοποθετήσετε ένα εργαλείο στο υποστήριγμα αυτό, πάντοτε σβήνετε και αποσυνδέετε το εργαλείο.
- Το υποστήριγμα πρέπει να στερεωθεί με μπουλόνια σε σταθερή και επίπεδη επιφάνεια χρησιμοποιώντας τα παρεχόμενα μπουλόνια στα τρία από τα τέσσερα πόδια.
- Αυτό το υποστήριγμα μπορεί να χρησιμοποιηθεί μόνο με τα μοντέλα των Λοξών πριονιών, Σύνθετων λοξών πριονιών, σύνθετων ολισθητικών λοξών πριονιών και αποφλοιωτικών εργαλείων ή πλανών όπως αναφέρονται στις οδηγίες αυτές.
- Ανοίξτε και κλειδώστε πριν στερεώσετε το εργαλείο στο υποστήριγμα.
- Στερεώστε το εργαλείο στα στήριγματα πριν από την χρήση.
- Μη σκαρφώνετε, κάθεστε ή στέκεστε επάνω στο υποστήριγμα αυτό.
- Βεβαιώστε ότι το υποστήριγμα είναι έτσι τοποθετημένο ώστε η πινακίδα εταιρείας του υποστηρίγματος να βλέπει πάντοτε τον χειριστή.
- Μη μεταφέρετε το υποστήριγμα με το εργαλείο.
- Πριν από αποθήκευση ή μεταφορά, διπλώστε το πλαίσιο και ασφαλίστε τα στήριγματα σφίγγοντας τα μπουλόνια στην πίσω πλευρά του στήριγματος.

**Πως να τοποθετήσετε το υποστήριγμα**

**Όταν τοποθετείτε λοξό πριόνι, σύνθετο λοξό πριόνι και σύνθετο ολισθητικό πριόνι.**

1. Χαλαρώστε τα μπουλόνια στο πίσω μέρος των στήριγμάτων. **(Εικ. 1)**
2. Ανοίχτε το πλαίσιο και στρίψτε τα στήριγματα έτσι ώστε ο σωλήνας πλαίσιου να εφαρμόζει στις εσωτερικές αυλακώσεις (A) στα στήριγματα. **(Εικ. 1)**

3. Ρυθμίστε την θέση δύο στήριγμάτων σύμφωνα με την απόσταση των εμπροσθίων τρυπών στην βάση του εργαλείου που χρησιμοποιείτε. Σπρώχτε κάτω την πλάκα κλειδώματος για να την κλειδώσετε. **(Εικ. 1)**  
Σημείωση:  
Μόνο όταν χρησιμοποιείτε το μοντέλο LS0714, τοποθετείτε την πλάκα έτσι ώστε οι τρύπες της να συμπίπτουν με τις πιο μικρές τρύπες στα υποστήριγμα και ασφαλίστε την σταθερά με δύο μπουλόνια. **(Εικ. 2)**
4. Στρίψτε το υποστήριγμα έτσι ώστε το μπουλόνι ρύθμισης στο πόδι του ή η στην πινακίδα εταιρείας να βλέπει προς το μέρος σας. Τοποθετήστε το εργαλείο στο μέσον του στήριγματος.  
Όλα τα μοντέλα λοξών πριονιών που αναφέρονται στις οδηγίες αυτές πρέπει να τοποθετούνται έτσι ώστε οι δύο εμπρόσθιες τρύπες της βάσης του εργαλείου να συμπίπτουν με τις πρώτες εμπρόσθιες τρύπες στο στήριγμα. **(Εικ. 3)**  
Δύο οπίσθιες τρύπες της βάσης του εργαλείου συμπίπτουν με τρύπες ανάλογα.

**Σημείωση: Όταν οι τρύπες στην βάση του εργαλείου δεν ευθυγραμμίζονται με αυτές στο στήριγμα, ξεκλειδώστε την πλάκα κλειδώματος σηκώνοντάς την, επαναρυθμίστε για ακριβή ρύθμιση και σπρώχτε την κάτω πάλι για να την κλειδώσετε. Ασφαλίστε τα μπουλόνια στην πίσω πλευρά των στήριγμάτων σταθερά μετά την ρύθμιση. (Εικ. 3)**

5. Ασφαλίστε την βάση του εργαλείου στο στήριγμα του υποστηρίγματος με τέσσερα εξάγωνα μπουλόνια και τέσσερα παξιμάδια που παρέχονται με το υποστήριγμα. Βεβαιωθείτε ότι τα δύο εμπρόσθια μπουλόνια και παξιμάδια έχουν σφιχθεί σταθερά στις πρώτες εμπρόσθιες τρύπες στο στήριγμα. **(Εικ. 3)**
6. Όταν το υποστήριγμα δεν μπορεί να τοποθετηθεί σταθερά, στρίψτε το μπουλόνι ρύθμισης στο πόδι του υποστηρίγματος για κατάλληλη σταθερότητα. Μετά την ρύθμιση, βεβαιωθείτε ότι το υποστήριγμα και το εργαλείο διατηρούνται σταθερά. **(Εικ. 4)**
7. Ασφαλίστε τα πόδια του υποστηρίγματος σε σταθερή και επίπεδη επιφάνεια χρησιμοποιώντας τις τρύπες στις πλάκες εφαρμογής με τρία εξάγωνα μπουλόνια. **(Εικ. 4)**

## **Όταν τοποθετείτε εργαλείο αποφλοιώσης ή πλάνη**

### **ΠΡΟΣΟΧΗ:**

**Όταν χρησιμοποιείτε το εργαλείο αποφλοιώσης ή πλάνη που αναφέρονται στις οδηγίες αυτές, τοποθετήστε το υποστήριγμα στο τρόπο λειτουργίας χαμηλής θέσης.**

**Εάν αμελήσετε να το κάνετε μπορεί να προκληθεί πτώση και προσωπικός τραυματισμός.**

1. Δείτε (1) και (2) που αναφέρθηκαν παραπάνω στο εδάφιο με τίτλο “Όταν τοποθετείτε το λοξό πριόνι”
2. Χαλαρώστε και αφαιρέστε το μπουλόνι και το παξιμάδι που ασφαλίζουν την πλάκα κλειδώματος και το εξωτερικό πλαίσιο. Αλλάξτε την θέση τοποθέτησης της πλάκας κλειδώματος από την εξωτερική τρύπα (α) στην εσωτερική τρύπα (b) και σφίχτε πάλι το μπουλόνι σταθερά. Επαναλάβετε την ίδια ενέργεια στην άλλη πλευρά. **(Εικ. 5)**
3. Κλείστε το πλαίσιο ελαφρά, σηκώστε το στήριγμα και αφαιρέστε τον σωλήνα πλαισίου από τις εσωτερικές αυλακώσεις (A) στο στήριγμα. Ενώ κρατάτε το πλαίσιο επάνω, πλατύνετε τα πόδια του πλαισίου προσεκτικά και πλήρως. Εφαρμόστε τον σωλήνα πλαισίου στις εξωτερικές αυλακώσεις (B) στο στήριγμα. **(Εικ. 6)**
4. Ρυθμίστε την θέση των στηριγμάτων σύμφωνα με την απόσταση των εμπροσθίων τρυπών στη βάση του εργαλείου που χρησιμοποιείτε. Σπρώχτε κάτω την πλάκα κλειδώματος για να την κλειδώσετε. **(Εικ. 7)**
5. Στριψίτε το υποστήριγμα έτσι ώστε το ρυθμιστικό μπουλόνι στο πόδι του ή η πινακίδα της εταιρείας βλέπει προς τα εσάς. Τοποθετείστε το εργαλείο στο μέσον του στηρίγματος. Το εργαλείο αποφλοιώσης ή πλάνη που αναφέρονται στις οδηγίες αυτές πρέπει να τοποθετούνται έτσι ώστε τέσσερις τρύπες στην βάση του εργαλείου να συμπίπτουν με τις πύο μεγάλες τρύπες στο στήριγμα του υποστηρίγματος. **(Εικ. 7)**

**Σημείωση: Όταν οι τρύπες στην βάση του εργαλείου δεν ευθυγραμμίζονται με εκείνες στο στήριγμα, ξεκλειδώστε την πλάκα κλειδώματος σηκώνοντάς την, επαναρυθμίστε την για ακριβή ρύθμιση και σπρώχτε την κάτω πάλι να την κλειδώσετε. Ασφαλίστε τα μπουλόνια στην πίσω πλευρά των στηριγμάτων σταθερά μετά την ρύθμιση. **(Εικ. 7)****

6. Ασφαλίστε την βάση του εργαλείου στο στήριγμα του υποστηρίγματος με τέσσερα εξάγωνα μπουλόνια και τέσσερα παξιμάδια που παρέχονται με το υποστήριγμα. Βεβαιωθείτε ότι τα τέσσερα μπουλόνια εισάγονται από το κάτω μέρος όπως φαίνεται στην εικόνα. **(Εικ. 8)**
7. Οι επακόλουθες ενέργειες είναι οι ίδιες όπως οι (6) – (7) στο εδάφιο “Όταν τοποθετείτε λοξό πριόνι, σύνθετο λοξό πριόνι και σύνθετο ολισθητικό πριόνι”.



1 Çatki	8 Destek plakası (Sadece LS0714 için)	14 Somun
2 Cıvatalar	9 Destekteki en küçük delik	15 Bağlama plakaları
3 Destek	10 Ayar cıvatası	16 Dıştaki delik (a)
4 İçteki kertikler (A)	11 Aletinizin tabanının ön tarafındaki delikler	17 İçteki delik (b)
5 Dıştaki kertikler (B)	12 Desteğin ön tarafındaki delikler	18 En büyük delikler
6 Çatki borusu	13 Cıvata	19 Dış çatki
7 Kilit plakası		20 İç çatki

## Semboller



Kullanma el kitabını okuyun.



İzin verilen en büyük yük.

## UYARI:

- Aşağıdakileri yapmadan önce bu el kitabını ve kullandığınız aletin kullanma el kitabını baştan sona okuyup anlayın.
- Bu sehpa üzerine bir alet takmadan önce, daima aleti kapatın ve fişten çekin.
- Bu sehpa dört ayağın üçünde bulunan cıvatalar kullanılarak sabit ve düz bir yüzeye cıvatalanmalıdır.
- Bu sehpa sadece Gönyeli testere, Bileşik gönyeli testere, sürgülü bileşik gönyeli testere ve bu el kitabında belirtilen kalınlık rende makinesi veya planya modelleriyle kullanılabilir.
- Aleti bu sehpa bağlamadan önce açın ve kilitleyin.
- Kullanmadan önce aleti desteklere bağlayın.
- Bu sehpa çıkarmayın, üstünde oturmayın veya ayakta durmayın.
- Bu sehpanın, üzerindeki şirket isim plakası daima kullanıcıya bakacak şekilde kurulduğundan emin olun.
- Bu sehpayı üzerinde alet varken taşımayın.
- Depolamadan veya taşımadan önce, çatkiyi katlayın ve desteğin arka tarafındaki cıvatalarla destekleri sabitleyin.

## Sehpanın montajı

### Gönyeli testere, bileşik gönyeli testere ve sürgülü bileşik gönyeli testere monte ederken;

1. Desteklerin arka tarafındaki cıvataları gevşetin. (**Şek. 1**)
2. Çatkiyi açın ve destekleri çatki borusu desteklerdeki içteki kertiklerin (A) içine geçecek şekilde döndürün. (**Şek. 1**)
3. İki desteğin konumunu kullandığınız aletin tabanının ön tarafındaki deliklerin mesafesine göre ayarlayın. Kilitlemek için kilit plakasını aşağı itin. (**Şek. 1**)

#### Not:

Sadece LS0714 Modelini kullanırken, destek plakasını üstündeki delik desteklerdeki en küçük deliklere karşılık gelecek şekilde yerleştirin ve iki cıvatayla iyice sabitleyin. (**Şek. 2**)

4. Sehpayı ayağındaki ayar cıvatası veya şirket isim plakası size bakacak şekilde döndürün. Aleti desteğin ortasına yerleştirin. Bu el kitabında belirtilen tüm gönyeli testere modelleri alet tabanının ön tarafındaki iki delik desteğin ön tarafındaki ilk deliklere karşılık gelecek şekilde yerleştirilmelidir. (**Şek. 3**) Alet tabanının gerisindeki iki delik aynı şekilde deliklere karşılık gelir.

**Not: Alet tabanındaki delikler destektekilerle hizalanmadığı zaman, kilit plakasını kaldırarak kilidi açın, doğru hizalama için yeniden ayarlayın ve tekrar aşağı iterek kilitleyin. Ayarlamadan sonra desteklerin arka tarafındaki cıvataları iyice sıkın. (Şek. 3)**

5. Alet tabanını sehpayla birlikte verilen dört altıgen cıvatayla ve dört somunla sehpanın desteğine sabitleyin. İki ön cıvatanın ve somunların desteğin ilk ön delikleri içinde iyice sıkılmış olduklarından emin olun. (**Şek. 3**)
6. Sehpa dengeli bir şekilde durmuyorsa, sehpanın ayağındaki ayar cıvatasını döndürerek dengeyi sağlayın. Ayardan sonra, sehpanın ve aletin dengesinin bozulmadığından emin olun. (**Şek. 4**)
7. Sehpanın ayaklarını bağlama plakalarındaki delikleri kullanarak üç altıgen cıvatayla sabit ve düz yüzeye sabitleyin. (**Şek. 4**)

### Kalınlık rende makinesi veya planya monte ederken

#### DİKKAT:

**Bu el kitabında belirtilen kalınlık rende makinesini veya planyayı kullanırken, sehpayı alçak konum modunda kurun.**

**Bunu yapmamak devrilmeye ve yaralanma sonucunu doğurabilir.**

1. Yukarıda "Gönyeli testere monte ederken" başlığı altındaki (1) ve (2) maddelerine bakın.
2. Kilit plakasını ve dış çatkiyi sabitleyen cıvata ve somunu gevşetin. Kilit plakasının takıldığı konumu dış delik (a)'dan iç delik (b)'ye değiştirin ve cıvatayi yeniden iyice sıkın. Diğer tarafta da aynı işlemi yapın. (**Şek. 5**)
3. Çatkiyi hafifçe kapatın, desteği yukarı kaldırın ve çatki borusunu destekteki içteki kertikler (A)'dan çıkarın çatkiyi tutarken, çatkinin ayaklarını dikkatle sonuna kadar açın. Çatki borusunu destekteki dıştaki kertikler (B)'ye takın. (**Şek. 6**)
4. Desteklerin konumunu kullandığınız aletin tabanının ön tarafındaki deliklerin mesafesine göre ayarlayın. Kilitlemek için kilit plakasını aşağı itin. (**Şek. 7**)

5. Sehpayı ayağındaki ayar cıvatası veya şirket isim plakası size bakacak şekilde döndürün. Aleti desteğin ortasına yerleştirin. Bu el kitabında belirtilen kalınlık rende makinesi veya planya modeli alet tabanındaki dört delik sehpa desteğindeki en büyük deliklere karşılık gelecek şekilde yerleştirilmelidir. **(Şek. 7)**

**Not: Alet tabanındaki delikler desteklerle hizalanmadığı zaman, kilit plakasını kaldırarak kilidi açın, doğru hizalama için yeniden ayarlayın ve tekrar aşağı iterek kilitleyin. Ayarlardan sonra desteklerin arka tarafındaki cıvataları iyice sıkın. (Şek. 7)**

6. Alet tabanını sehpayla birlikte verilen dört altıgen cıvatayla ve dört somunla sehpanın desteğine sabitleyin. Bu dört cıvatanın şekilde gösterildiği gibi alt taraftan takıldıklarından emin olun. **(Şek. 8)**
7. Bundan sonraki işlemler "Gönyeli testere, bileşik gönyeli testere ve sürgülü bileşik gönyeli testere monte ederken" başlığı altındaki (6) – (7) maddelerinde belirtildiği gibidir.

## 一般的使用說明

- |          |                      |           |
|----------|----------------------|-----------|
| 1 框架     | 8 支撐板（僅限於 LS0714 機型） | 14 螺母     |
| 2 螺栓     | 9 支撐桿上的最小的孔          | 15 固定板    |
| 3 支撐桿    | 10 調節螺栓              | 16 外孔 (a) |
| 4 內槽 (A) | 11 斜切鋸底座前孔           | 17 內孔 (b) |
| 5 外槽 (B) | 12 支撐桿前孔             | 18 最大的孔   |
| 6 框架管    | 13 螺栓                | 19 外框     |
| 7 鎖定板    |                      | 20 內框     |

### 符號



閱讀使用說明手冊。



最大容許負荷。

### 警告：

- 進行下列操作前，請閱讀並充分理解此手冊和斜切鋸的使用說明手冊。
- 將斜切鋸安裝到此支架上時，務必要關閉斜切鋸的電源並拔下電源插頭。
- 支架應用所附的螺栓將四個腳中的三個固定在平穩的面上。
- 此支架僅能用於此手冊中指定型號的斜切鋸、複合斜切鋸、滑動斜切鋸和刨板機或電刨。
- 將工具固定到支架上時，請打開鎖定。
- 使用前將工具固定在支撐桿上。
- 切勿登爬、坐或站在此支架上。
- 務必要將支架設置成公司銘牌總是朝向操作者一側。
- 切勿將此支架與工具一起搬運。
- 保管或搬運前，可折疊上框架並通過緊固支撐桿背面的螺栓將支撐桿固定。

### 安裝支架的方法

#### 安裝斜切鋸、複合斜切鋸和滑動斜切鋸時

- 鬆動支撐桿背面上的螺栓。（圖 1）
- 打開框架，轉動支撐桿，使框架管鑲嵌到支撐桿的內槽 (A) 內。（圖 1）

- 根據所使用工具底座上前孔的距離調節兩個支撐桿的位置。按下鎖定板將其鎖定。（圖 1）

注意：

僅當使用 LS0714 機型時，要安裝支撐板使其上面的孔與支撐桿上的最小的孔對齊，然後用兩個螺栓將其牢牢固定。（圖 2）

- 轉動支架使其腳上的調節螺栓或公司銘牌面向您這一側。將工具置於支撐桿的中央。本手冊中所指定的所有斜切鋸機型均應放置成使其底座上面的兩個前孔與兩個支撐桿上的第一個前孔對齊。（圖 3）  
工具底座的兩個後孔將與相應的孔對齊了。

**注意：**當工具底座上的孔與支撐桿上的孔未對齊時，可將鎖定板抬起解除其鎖定，重新將其進行微細的調節，再將其按下並鎖定。調節後，要緊緊牢固固定好支撐桿背面的螺栓。（圖 3）

- 用 4 隨支架所附的四個六角螺栓和四個螺母將工具底座固定到支架的支撐桿上。務必要將兩個前螺栓和螺母牢固地緊固到兩個支撐桿上的第一個前孔內。（圖 3）
- 當支架不能放置穩定時，請轉動支架腳上的調節螺栓以獲得可靠的穩定性。調節後，務必要確保支架和工具均穩定。（圖 4）
- 用帶有三個六角螺栓的固定板上的孔將支架腳固定到平穩的面上。（圖 4）

## 安裝刨板機或電刨時

### 注意事項：

使用本手冊中指定的刨板機或電刨時，請將支架設置成低位模式。

否則可能會導致翻倒和人身傷害。

1. 參見上述“安裝斜切鋸時”一節中的 (1) 和 (2)。
2. 鬆動並卸下固定鎖定板和外框的螺栓和螺母。將固定板的安裝位置從外孔 (a) 改變為內孔 (b)，然後重新將螺栓緊固牢固。另一側重複同樣的操作。(圖 5)
3. 輕輕合上框架，抬起支撐桿，將框架管從支撐桿上的內槽 (A) 中取出。邊握持框架邊小心地將框架腳完全展開。將框架管鑲嵌到支撐桿上的外槽 (B) 內。(圖 6)
4. 根據所使用工具底座的前孔的位置來調節支撐桿的位置。  
按下鎖定板將其鎖定。(圖 7)
5. 轉動支架以使其腳上的調節螺栓或公司銘牌面向您這一側。將工具置於支撐桿的中央。本手冊內所指定的刨板機或電刨機型應安放成工具底座的四個孔與支架支撐桿上的最大孔對齊。(圖 7)

**注意：**當工具底座上孔未與支撐桿上的孔對齊時，可將鎖定板抬起解除其鎖定，將其重新進行微細的調節，再次將其按下予以鎖定。調節後，將支撐桿背面的螺栓牢牢固定。(圖 7)

6. 用隨支架所附的四個六角螺栓和四個螺母將工具底座固定到支架的支撐桿上。務必要將這四個螺栓如圖所示那樣從底下插入。(圖 8)
7. 接下來的操作與“安裝斜切鋸、複合斜切鋸和滑動斜切鋸時”一節中的步驟 (6)–(7) 相同。

Makita Corporation

884589-991